

ООО НТЦ “Магистр-С”

Инструмент сварки расщепленным электродом БИС-06.1

Руководство по эксплуатации
и паспорт

г. Саратов

2013

Оглавление

1. ОПИСАНИЕ.....	3
2. ИСПОЛЬЗОВАНИЕ ПО НАЗНАЧЕНИЮ.....	5
3. ТРАНСПОРТИРОВАНИЕ И ХРАНЕНИЕ.....	5
4. ГАРАНТИИ ИЗГОТОВИТЕЛЯ.....	6
5. СВИДЕТЕЛЬСТВО О ПРИЕМКЕ.....	6
6. ИЗГОТОВИТЕЛЬ.....	7

Настоящее руководство по эксплуатации (РЭ) предназначено для ознакомления обслуживающего персонала с устройством, принципом функционирования, конструкцией, технологическими параметрами, а также для изучения правил эксплуатации, технического обслуживания, транспортирования и хранения **инструмента сварки расщепленным электродом БИС-06.1** (в дальнейшем по тексту именуемый – **инструмент**).

Предприятие-изготовитель сохраняет за собой право на внесение изменений в конструкцию инструмента, не влияющие на его характеристики.

1. ОПИСАНИЕ

1.1 Назначение

1.1.1 Инструмент предназначен для ручного сваривания ленточных и проволочных выводов с металлизированными участками подложек. В инструменте может использоваться электрод типа ЭК1 ОСТ 11 31.5001-92. Инструмент предназначен для работы с устройством микросварки МАГИСТР-500СП.

1.2 Основные технические характеристики

1.2.1 Основные технические характеристики приведены в таблице 1.

Таблица 1

Наименование параметра, характеристики	Значение
1. Максимальный сварочный ток, А	50
2. Электрод, тип	ЭК1 ОСТ 11 31.5001-92
3. Масса, кг, не более	0,18

1.3 Устройство и функционирование

1.3.1 Вид инструмента с установленными расщепленным электродом показан на рис. 1.

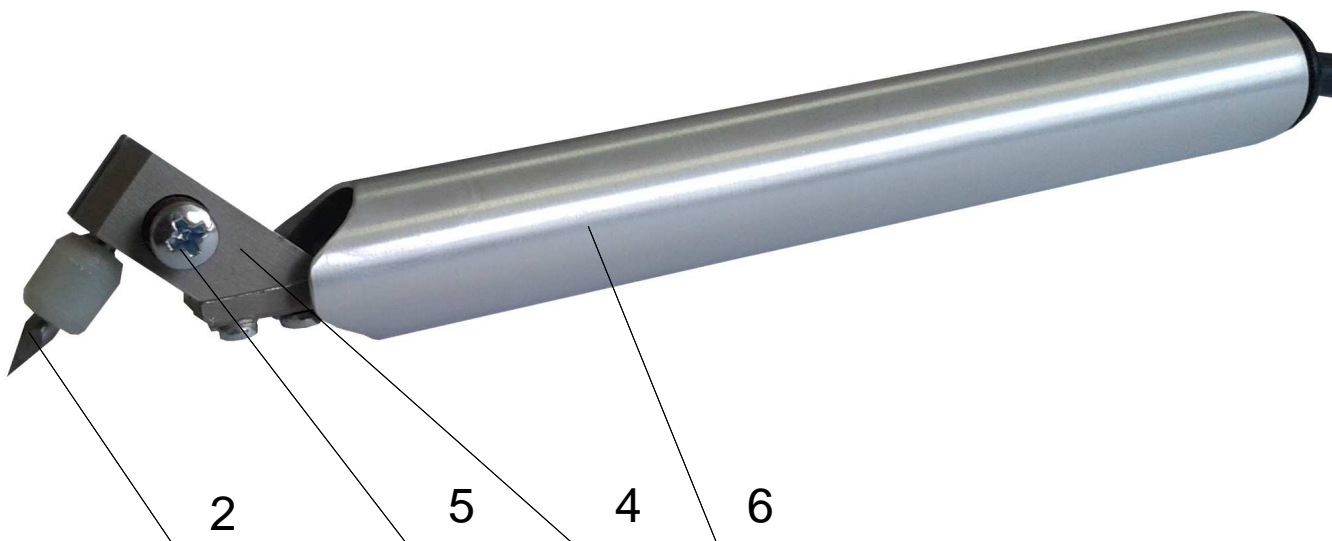


Рис. 1. Инструмент с установленным расщепленным электродом.

Обозначение составных частей инструмента:

- 2 - электрод(ы);
- 4 - Держатели электродов;
- 5 - Фиксирующие винты;
- 6 - корпус инструмента;

1.4 Комплектность

Комплект поставки должен соответствовать указанному в таблице 2.

Таблица 2

Наименование	Кол-во
Инструмент сварки расщепленным электродом БИС-06.1, шт	1
Расщепленный электрод ЭК1-30-140 ОСТ 11 31.5001.7-92, шт.	1
Руководство по эксплуатации и паспорт	1

2. ИСПОЛЬЗОВАНИЕ ПО НАЗНАЧЕНИЮ

2.1 Условия эксплуатации

2.1.1 В помещении где будет эксплуатироваться инструмент, должны быть выполнены следующие условия:

- диапазон температур окружающего воздуха, °С +18- +35
- относительная влажность воздуха, не более, %, без конденсации влаги 85
- высота над уровнем моря, не более, м 1000

2.2 Порядок установки у потребителя

2.2.1 Проверить комплектность прибора на соответствие п. 1.4 настоящего РЭ и внешний вид на отсутствие механических повреждений.

2.2.2 Подключить инструмент к устройству микросварки МАГИСТР-500СП в соответствии с РЭ на МАГИСТР-500СП.

3. ТРАНСПОРТИРОВАНИЕ И ХРАНЕНИЕ

3.1 Инструмент в транспортной таре может транспортироваться на любое расстояние любым видом транспорта, обеспечивающим предохранение изделия и упаковки от механических повреждений и воздействия атмосферных осадков.

3.2 Размещение и крепление транспортной тары с упакованным инструментом в транспортных средствах должно обеспечивать его устойчивое положение и не допускать перемещения во время транспортирования.

3.3 Условия транспортирования — по группе Ж2 ГОСТ 15150- при температуре не ниже 50 °С.

3.4 После транспортирования при отрицательных температурах инструмент должен

быть выдержан в нормальных климатических условиях в транспортной таре не менее 12 ч.

4. ГАРАНТИИ ИЗГОТОВИТЕЛЯ

4.1 Изготовитель гарантирует соответствие инструмента требованиям действующей технической документации при соблюдении потребителем условий транспортирования, хранения и эксплуатации.

4.2 Гарантийный срок эксплуатации - 18 месяцев с даты продажи или с даты изготовления (при отсутствии отметки о дате продажи).

4.3 Гарантия не распространяется на электроды.

4.4 Гарантийный срок хранения — 18 месяцев с даты изготовления.

4.5 Изготовитель:ООО НТЦ «Магистр-С», 410033, г. Саратов, ул. Панфиова 1
тел./факс (8452) 47-37-27, e-mail:magistrsar@mail.ru, www.magistr.su

5. СВИДЕТЕЛЬСТВО О ПРИЕМКЕ

Инструмент сварки расщепленным электродом БИС-06.1 заводской №_____изготовлен и принят в соответствии с действующей технической документацией и признан годным к эксплуатации.

Начальник ОТК

должность

личная подпись

расшифровка подписи

дата

М.П.

6. ИЗГОТОВИТЕЛЬ

ООО НТЦ “Магистр-С”

Россия, 410033, г. Саратов, ул. Панфилова, 1

Факс: (845-2) 45-95-44

Тел.: (845-2) 45-95-44

E-mail: magistrsar@mail.ru

www.magistr.su