

***TDK-Lambda***

**ПРОГРАММИРУЕМЫЕ ИСТОЧНИКИ**

**СЕРИИ *ZUP200/400/800***

**РУКОВОДСТВО ПО ПРИМЕНЕНИЮ**

# УКАЗАНИЯ ПО БЕЗОПАСНОСТИ

## ПРЕДОСТЕРЕЖЕНИЕ

Изложенные ниже указания по безопасности должны соблюдаться на всех этапах работы, обслуживания и ремонта данного оборудования. Несоблюдение этих указаний или предупреждений, приведённых в настоящем документе, является нарушением стандартов по безопасности при разработке, изготовлении и целевом использовании оборудования, и может повредить встроенной защите.

Nemic-Lambda не могут нести ответственности за несоблюдение пользователем настоящих требований.

## КАТЕГОРИЯ МОНТАЖА

Аппаратура серии ZUP оценена по Категории монтажа II. Категория монтажа (по категории напряжения) II: местный уровень, устройства, переносное оборудование и т. п. С меньшим переходным напряжением, чем для Категории монтажа (по категории напряжения) III.

## ЗАЗЕМЛЕНИЕ

Изделие класса безопасности 1. Для минимизации риска поражения электрическим током шасси инструмента должно быть электрически соединено с землёй. Инструмент должен подключаться к сети переменного тока через трёхпроводной шнур с проводом заземления, надёжно соединённым с электрической землёй в розетке.

Для инструментов, рассчитанных на неразъёмное соединение с сетью, защитный вывод заземления должен подключаться к электрической земле до того, как будут выполнены остальные соединения. Любой обрыв в проводе заземления или отключение защитного вывода заземления создаёт потенциальную опасность поражения электрическим током.

## ПРЕДОХРАНИТЕЛИ

Предохранители могут заменяться только авторизованным техническим персоналом Nemic-Lambda. Для постоянной защиты от возгорания предохранители должны заменяться на предохранители того же типа с идентичными характеристиками. Параметры предохранителей приведены в Гл. 6.

## МАКСИМАЛЬНОЕ ВХОДНОЕ НАПРЯЖЕНИЕ

Не использовать, напряжение и частота в которой превышают предельные значения для данного инструмента. Максимальное входное напряжение и частота для приборов серии ZUP Series составляют 100-240V переменного тока, 50-60 Гц. По соображениям безопасности флуктуации входного напряжения не должны превышать  $\pm 10\%$  номинального значения.

## ЦЕПИ, НАХОДЯЩИЕСЯ ПОД НАПРЯЖЕНИЕМ

Эксплуатационный персонал не должен снимать крышку прибора. Регулировки и замена компонентов могут производиться только авторизованным техническим персоналом Nemic-Lambda. Никогда не заменяйте компоненты, не отключив шнур питания. Во избежание поражения электрическим током перед тем, как прикасаться к компонентам, всегда отключайте сеть, разряжайте цепи и отключайте внешние источники напряжения.

## ЗАМЕНА ИЗМЕНЕНИЕ КОМПОНЕНТОВ

Замена и изменение компонентов могут производиться только авторизованным техническим персоналом компании Nemic-Lambda. Для замены и модификации прибор должен быть возвращён в сервисный центр Nemic-Lambda.

## УСЛОВИЯ ОКРУЖАЮЩЕЙ СРЕДЫ

Сертификат безопасной работы для приборов серии ZUP распространяется на следующие условия эксплуатации:

- \* Работа внутри помещения
- \* Максимальная влажность 90% (без конденсации)
- \* Степень загрязнённости 2
- \* Температура окружающей среды: 0°C до 50°C
- \* Высота: до 30000 м

## КРЫШКА ВЫХОДНЫХ КОНТАКТОВ

### **ПРЕДУПРЕЖДЕНИЕ**

На выходных контактах модели 60V могут присутствовать опасные напряжения. После подключения нагрузки установите на шасси крышку выходных контактов, поставляемую с устройством, как указано ниже.

После подключения проводов нагрузки (см. §3-7) установите на заднюю панель источника питания пластиковую крышку с помощью двух самоустанавливающихся винтов, поставляемых с устройством. См. рис. 1-1.

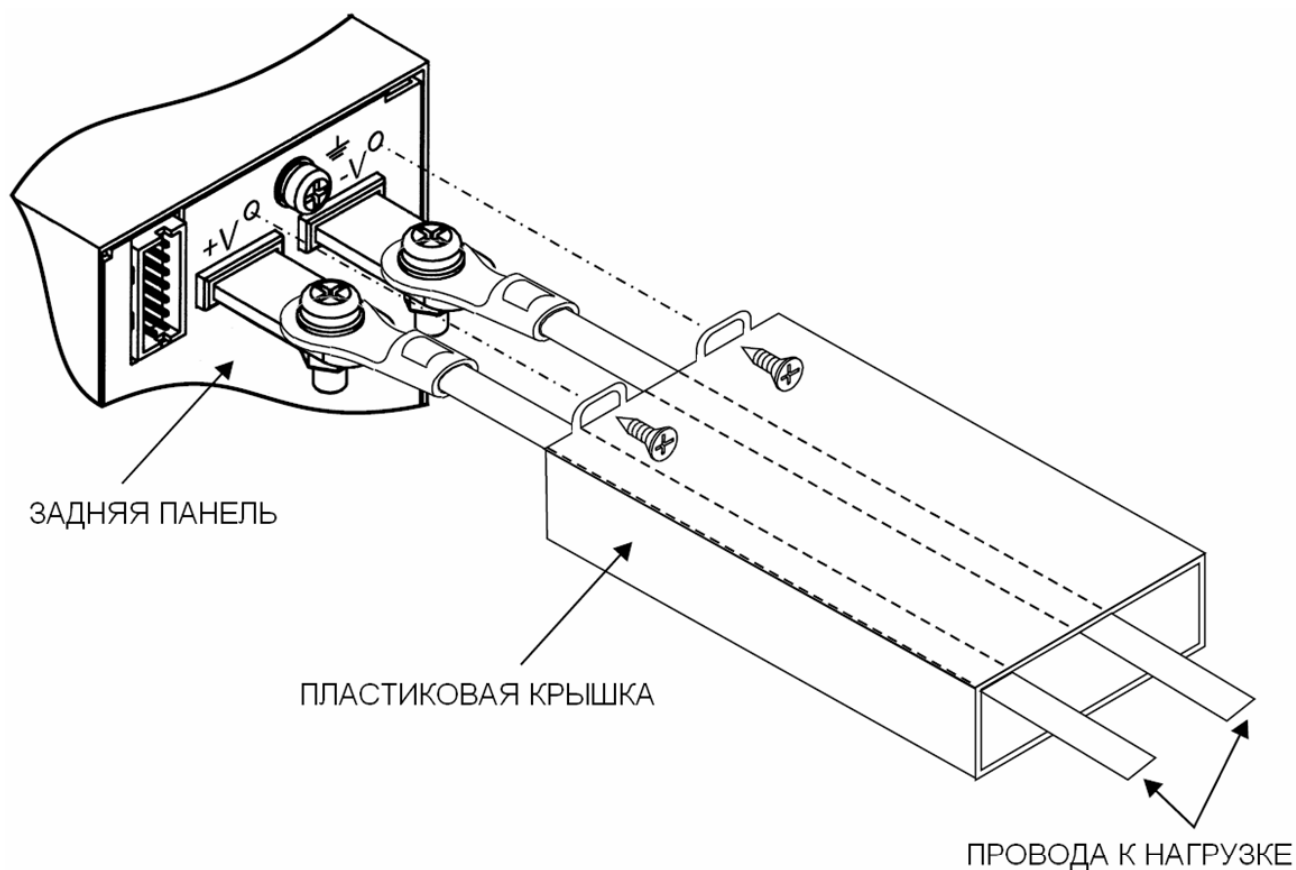


Рис. 1-1: Установка крышки выводов нагрузки

# ГЛАВА 1 ОБЩАЯ ИНФОРМАЦИЯ

## 1.1 СОДЕРЖАНИЕ РУКОВОДСТВА ПОЛЬЗОВАТЕЛЯ

Данное руководство пользователя содержит инструкции по эксплуатации и установке, а также технические характеристики источников питания серии ZUP 200/400 Вт и 800 Вт. Эти инструкции касаются стандартных источников питания, включая встроенную последовательную связь RS232/485. За информацией, относящейся к работе с возможностью программирования IEEE(GPIB), обращайтесь к Руководству пользователя для интерфейса программирования GP485 источника питания (Nemic-Lambda GP485 user's manual).

## 1.2 ВВЕДЕНИЕ

### 1.2.1 Общее описание

Блоки питания серии ZUP представляют собой высокоэффективные импульсные источники питания с широким диапазоном выходного напряжения. Серия ZUP оснащена корректором коэффициента мощности и обеспечивает работу от сетей переменного тока в любой точке земного шара без переключения. Выходные напряжение и ток постоянно отображаются на передней панели, а светодиодные индикаторы дают исчерпывающую информацию о рабочем состоянии источника питания. Органы настройки на передней панели позволяют пользователю настроить выходные параметры и уровни защиты (максимальную защиту от перенапряжения, нижний предел напряжения и перегрузку), а также просмотреть настройки. На задней панели находятся органы, необходимые для регулировки работы источника питания посредством внешних аналоговых сигналов или встроенной последовательной связи (RS232/485). Возможно осуществление программирования через GPIB порт или изолированного аналогового программирования/контроля.

### 1.2.2 Характеристики и опции

- \* Постоянное напряжение (CV) /Постоянный ток (CC) с автоматическим переходом от режима стабилизации тока к режиму стабилизации напряжения.
- \* Активная коррекция коэффициента мощности.
- \* Универсальное входное напряжение 85~265 В, без переключения.
- \* Встроенный микропроцессор-контроллер.
- \* Встроенный интерфейс RS232/485.
- \* Настройка напряжения и тока с высоким разрешением посредством цифровых кодирующих устройств.
- \* Программная калибровка (никаких подстроечных резисторов / потенциометров).
- \* Запоминание последних параметров настройки.
- \* Независимое дистанционное управление ON/OFF.
- \* Параллельная работа (режим «Ведущий/Ведомый») с активным перераспределением тока.
- \* Возможность компенсации падения напряжения на силовом выводе.
- \* Внешнее аналоговое программирование (0-4 В).
- \* Монтаж «корпус-к-корпусу» - отсутствие вентиляционных отверстий на боковых, верхней и нижней поверхностях источника питания.
- \* Опциональный интерфейс GPIB (SCPI-совместимый).

### 1.2.3 Система с многими выходами

Источники питания серии ZUP могут быть интегрированы в программируемую систему, объединяющую до 31 устройства, с использованием встроенного порта связи RS232/RS485 в источнике питания и соединительного кабеля RS485, поставляемого с каждым источником питания или опциональный интерфейс GPIB.

#### **1.2.4 Управление посредством последовательного порта связи**

Посредством последовательного порта связи могут быть запрограммированы следующие параметры:

1. Настройка выходного напряжения.
2. Настройка выходного тока.
3. Измерение выходного напряжения.
4. Включение/выключение выхода.
5. Измерение выходного тока.
6. Настройка защиты от превышения тока с острой падающей характеристикой.
7. Настройка защиты от перенапряжения и считывание настройки.
8. Настройка защиты от низкого напряжения и считывание настройки.
9. Режим запуска источника питания (сохранение последних настроек или безопасный режим).

#### **1.2.5 Аналоговое программирование**

Задняя панель источника питания оснащена аналоговыми входами и выходами для осуществления аналогового контроля. Уровень выходного напряжения и тока может быть запрограммирован посредством аналогового напряжения или резистора, и может контролироваться аналоговым напряжением. Выход источника питания может быть дистанционно включен или выключен.

#### **1.2.6 Параллельная работа**

Источники питания серии ZUP с одинаковой мощностью и номинальным током могут быть параллельно соединены в конфигурацию «ведущий-ведомый» (master-slave) с автоматическим перераспределением тока для усиления мощности.

#### **1.2.7 Охлаждение и механическая конструкция**

Приборы серии ZUP охлаждаются посредством встроенных вентиляторов. В процессе установки необходимо позаботиться о свободном доступе воздуха в источник питания через переднюю панель и его выход из источника питания через заднюю панель. Источники питания Genesys™ обладают легким и компактным корпусом, обеспечивающим легкость установки и экономящим место при монтаже оборудования.

### **1.3 ДОПОЛНИТЕЛЬНОЕ ОБОРУДОВАНИЕ**

#### **1.3.1 Общие положения**

Дополнительное оборудование поставляется вместе с источником питания или отдельно, на основании заказа. Ниже приведен список возможного дополнительного оборудования и номера для заказа.

<u>Номер д/заказа</u>	<u>Описание</u>
NL 100	стойка 19", высота 3U
NL 200	корпус для двойной системы
NL 101	пустая панель для стойки 19"
NL 102	дополнительное руководство пользователя

#### **1.3.2 Последовательный соединительный кабель**

Соединительный кабель для соединения источников питания посредством последовательного интерфейса RS485 поставляется вместе с источником питания при указании кода /W (например, ZUP36-12/W).

Описание кабеля: длина 0.5 м, экранированный, разъемы типа RJ-45 , 8-контактный (NC405, ZUP/W). Обратитесь к разделу 5.3.4.

### 1.3.3 Сетевые кабели

Сетевые кабели не поставляются вместе с источником питания. Если требуется кабель переменного тока, его необходимо заказать в соответствии со следующими техническими требованиями:

Деталь №	Страна использования	Описание
NC301 (ZUP/U)	США	13 А 125 В, неэкранированный, стандартная длина 2 м, с разъемом IEC320 на одном конце и разъемом NEMA -5-15P на другом конце
NC302 (ZUP /E)	Европа	10 А 250 В, неэкранированный, стандартная длина 2 м,, с разъемом IEC320 на одном конце и INT'L 7 стандарт VII, двойное заземление
NC303 (ZUP /O)	Общий	10 А 250 В, неэкранированный, стандартная длина 2 м, с разъемом IEC320 на одном конце и пучком оголенных проводов на другом конце. Используйте кабель только со штепсельной вилкой, соответствующей утвержденным стандартам безопасности в стране использования.
NC305 (ZUP /J)	Япония	13 А 125 В, неэкранированный, стандартная длина 2 м, с разъемом IEC320 на одном конце и штепсельной вилкой японского типа на другом конце.

## ГЛАВА 2 ТЕХНИЧЕСКИЕ ХАРАКТЕРИСТИКИ И ГАБАРИТНЫЕ ЧЕРТЕЖИ

### 1- Спецификация для ZUP200/400 Вт

#### 1 ВЫХОДНЫЕ ХАРАКТЕРИСТИКИ

МОДЕЛЬ	ZUP	ZUP6-33	ZUP6-66	ZUP10-20	ZUP10-40	ZUP20-10	ZUP20-20	ZUP36-6	ZUP36-12	ZUP60-3.5	ZUP60-7	ZUP80-2.5	ZUP80-5	ZUP120-1.8	ZUP120-3.6
1.Номинальное выходное напряжение(1*)	В	6	6	10	10	20	20	36	36	60	60	80	80	120	120
2.Номинальный выходной ток (*2)	А	33.0	66.0	20.0	40.0	10.00	20.0	6.00	12.0	3.50	7.00	2.50	5.00	1.80	3.60
3.Номинальная выходная мощность	Вт	198	396	200	400	200	400	216	432	210	420	200	400	216	432

#### 2 ВХОДНЫЕ ХАРАКТЕРИСТИКИ

	В	ZUP6-33	ZUP6-66	ZUP10-20	ZUP10-40	ZUP20-10	ZUP20-20	ZUP36-6	ZUP36-12	ZUP60-3.5	ZUP60-7	ZUP80-2.5	ZUP80-5	ZUP120-1.8	ZUP120-3.6
1.Входное напряжение/частота (6*)	---	85~265В, 47~63 Гц, однофазное.													
2.Входной ток (3*)	А	3.0/1.5	5.6/2.7	2.9/1.4	5.6/2.7	2.9/1.4	5.6/2.7	2.9/1.4	5.6/2.7	2.9/1.4	5.6/2.7	2.6/1.3	4.9/2.4	2.9/1.4	5.3/2.6
3.Кэффициент мощности	---	0.99 при 100/200 В переменного тока , номинальная выходная мощность.													
4.КПД (3*)	%	69/72	74/77	73/77	79/82	74/78	79/83	76/80	80/84	75/79	80/84	78/82	83/87	78/82	82/86
5.Пусковой ток при 100/200 В	А	Для моделей 200Вт: 15/30 (при холодном старте 25 °С) ; Для моделей 400Вт: 15													

#### 3 РЕЖИМ ПОСТОЯННОГО НАПЯЖЕНИЯ

	В	ZUP6-33	ZUP6-66	ZUP10-20	ZUP10-40	ZUP20-10	ZUP20-20	ZUP36-6	ZUP36-12	ZUP60-3.5	ZUP60-7	ZUP80-2.5	ZUP80-5	ZUP120-1.8	ZUP120-3.6		
1.Макс. нестабильность при изменении напряжения сети(*4)	---	0.005% от номинального выходного напряжения +1 мВ										0.005% +2 мВ					
2.Макс. нестабильность при изменении нагрузки (*5)	---	0.005% от номинального выходного напряжения +2 мВ										0.005% +4 мВ					
3.Шум (р-р , 20мГц)	мВ	50	50	50	50	50	50	50	50	50	50	70	70	80	80		
4.Пульсация, (5Гц~1мГц, R.M.S.)	мВ	5	5	5	5	5	5	5	5	5	5	20	20	20	20		
5.Температурный коэффициент	PPM/С	30PPM/ОС от номинального выходного напряжения, после 30–минутного прогрева.															
6.Температурный дрейф	---	0.01% от номинального +2 мВ через 8 часов после 30-минутного прогрева. Пост. напряжение сети, нагр. и темп.															
7.Время нарастания, 0~Vomax (*8)	мс	50										100		100			
8.Время спада:	Полн. нагрузка	50										60		80			
	без нагрузки	250		350		400		500		750		800		1000			
9.Длительность переходного режима	мс	Время для восстановления выходного напряжения в пределах 0.5% номинала при изменении нагрузки 50~100% номинального выходного тока. Выходное напряжение сети: 10~100%. Менее 1мс, для моделей 6 В, Менее 0.5мс, для моделей 10 В, 0.2мс, для остальных моделей.															
10.Время удержания ном. напряжения	мс	Более 20мс, 100/200 В переменного тока, номинальная выходная мощность.															

#### 4 РЕЖИМ ПОСТОЯННОГО ТОКА

	В	ZUP6-33	ZUP6-66	ZUP10-20	ZUP10-40	ZUP20-10	ZUP20-20	ZUP36-6	ZUP36-12	ZUP60-3.5	ZUP60-7	ZUP80-2.5	ZUP80-5	ZUP120-1.8	ZUP120-3.6
1.Макс. нестабильность при изменении напряжения сети	---	0.01% от номинального выходного тока +2 мА, пост. нагрузка, изменения в диапазоне 85-132В или 170-265В пер. тока													
2.Макс. нестабильность при изменении нагрузки	---	0.02% от номинального выходного тока +5 мА, пост входное напряжение, изменения во всем рабочем диапазоне напряжения на нагрузке.													
3.Пульсация, 5 Гц~1 мГц, R.M.S.	мА	50	100	25	50	15	30	7.5	15	5	10	5	5	5	5
4.Температурный коэффициент	PPM/°C	100PPM/°C от номинального выходного напряжения, 30–минутный прогрев.													
5.Температурный дрейф	---	0.02% от номинального +5 мА через 8 часов после 30-минутного прогрева. Пост. напряжение сети, нагрузка и температура.													
6.Время удержания ном. тока	мс	Более 20мс, 100/200 В переменного тока, номинальная выходная мощность.													

#### 5 АНАЛОГОВОЕ ПРОГРАММИРОВАНИЕ И СОЕДИНЕНИЯ

1.Программирование напряжением Vout	---	0~100%, 0~4 В. см. описание в руководстве													
2.Программирование напряжением Iout	---	0~100%, 0~4 В. см. описание в руководстве													
3.Программирование резистором Vout	---	0~100%, 0~4кОм полн. шкала, см. описание в руководстве													
4.Программирование резистором Iout	---	0~100%, 0~4кОм полн. шкала, см. описание в руководстве													
5.Управление ВКЛ./ВЫКЛ.	---	Электрич. напряжение уровня TTL В или сухой контакт, см. описание в руководстве													
6.Сигнал Output Good источника питания	---	Откр. Коллектор, см. описание в руководстве.													
7.Параллельная работа	---	Возможна, до 5 приборов в режиме «ведущий/ведомый», соединенных одинарным проводом, см. описание в руководстве													
8.Последовательная работа	---	Возможна, до 2 приборов, см. описание в руководстве													

## 6 ПРОГРАММИРОВАНИЕ (через послед. порт RS232/485, IEEE488 (опция) или переднюю панель)

	ZUP6-33	ZUP6-66	ZUP10-20	ZUP10-40	ZUP20-10	ZUP20-20	ZUP36-6	ZUP36-12	ZUP60-3.5	ZUP60-7	ZUP80-2.5	ZUP80-5	ZUP120-1.8	ZUP120-3.6
1. Точность программирования Vout(*9)	0.02%+5мВ		0.02%+8мВ		0.02%+12мВ		0.02%+26мВ		0.02%+35мВ		0.02%+50мВ		0.02%+80мВ	
2. Точность программирования Iout(*9)	0.4%+40мА										0.4%+15мА	0.4%+30мА	0.4%+10мА	0.4%+20мА
3. Резолюция программирования Vout	0.028% от полного выходного напряжения													
4. Резолюция программирования Iout	0.03% от полного выходного тока													

## 7 ЗАЩИТНЫЕ ФУНКЦИИ

1. Защита Foldback	---	Отключение выхода, когда ист. питания переходит с пост. напр. на пост. ток. Устанавл. пользователем.
2. Защита от перенапряжения (OVP)	---	Отключение инвертера, переустановка вручную через перезапуск питания или кнопкой OUT.
3. Точка срабатывания перенапряж.	V	0-7.5      0-13      0-24      0-40      0-66      0-88      0-132
4. Понижен. напряжение на выходе (UVL)	---	Задается заранее с передней панели или через порт связи. Предотвращает настройку Vout ниже предела.
5. Защита от перегрева	---	Отключение выхода при перегреве коммутирующих элементов. Переустановка вручную через перезапуск питания или кнопкой OUT после охлаждения.

## 8 ПЕРЕДНЯЯ ПАНЕЛЬ

1. Контрольные функции	---	Настройка Vout/Iout вручную с помощью энкодера (грубая и тонкая настройка).
	---	Настройка OVP/UVL вручную с помощью энкодера.
	---	Выбор адреса настроечным энкодером. Кол-во адресов: 31.
	---	Переход ко внутреннему управлению.
	---	Включение/выключение выходной мощности.
	---	Включение/выключение электропитания.
	---	Блокировка передней панели.
	---	Контроль Foldback.
	---	Выбор скорости двоичной передачи: 1200, 2400, 4800, 9600 и 19200.
2. Дисплей	---	Vout: 3 знака(6В, 20В, 36В, 60В, 80В), 3.5 знака(10В, 120В), точность: 0.2%+/-2 в младшем разряде.
	---	Iout: 3 знака, точность: 0.5%+/-3 в младшем разряде.
3. Индикации	---	VOLTAGE, CURRENT, ALARM, PREVIEW, FOLD, LOCAL/REMOTE, OUTPUT ON/OFF.

## 9 УСЛОВИЯ ОКРУЖАЮЩЕЙ СРЕДЫ

1. Рабочая температура	---	0~50°C, 100% нагрузка.
2. Температура хранения	---	-20~70°C
3. Рабочая влажность	%	30~90% RH (отсутствие конденсации).
4. Влажность при хранении	%	10~95% RH (отсутствие конденсации).

## 10 МЕХАНИЧЕСКИЕ ХАРАКТЕРИСТИКИ

1. Охлаждение	---	Принудительное воздушное охлаждение встроенными вентиляторами.
2. Вес	кг	Менее 2.9 кг для 200 Вт, 3.2 кг для 400 Вт.
3. Параметры (ШxВxD)	мм	Ш: 70, В: 124, Д: 350 (См. Чертеж общего вида).
4. Вибрация(*7)	---	10-55 Гц (пробег диапазона за 1 мин), Амплитуда Менее 2 G, оси X, Y, Z в теч. часа каждая.
5. Ударная волна	---	Менее 20 G, Прибор распакован.

## 11 БЕЗОПАСНОСТЬ/EMC

1. Применяемые стандарты:	Безопасность	---	UL3111-1, EN61010.
	EMC	---	EN61326-1, IEC61326-1, FCC часть 15 (класс A)
2. Выдерживаемое напряжение	---	Vout≤60 В мод.: Вход-выходы: 3.0 кВ RMS. 1 мин, Вход - заземл.: 2.0 кВ RMS. 1 мин, Выход - заземл.: 500В RMS 1мин 60<Vout В мод.: Вход - Выход риск.: 2.0 кВ RMS. 1 мин, Вход- Выход SELV: 3 кВ RMS 1мин, вход – заземл.: 2 кВ RMS 1мин.	
3. Сопротивление изоляции	---	Более 100 МОм при 25°C, 70%RH.	
4. Кондуктивное излучение	---	EN55022B, FCC часть 15-B, VCCI-B	
5. Излучение	---	EN55022A, FCC часть 15-A, VCCI-A	

## Примечания:

- \*1) Минимальное выходное напряжение не более 0.2% от номинального выходного напряжения.
- \*2) Минимальный выходной ток не более 0,4% от номинального выходного тока.
- \*3) При входном напряжении 100/200 В переменного тока, номинальная выходная мощность.
- \*4) Пост. нагрузка, изменения в диапазоне 85-132В или 170-265В пер. тока.
- \*5) 0-100% нагрузки, пост. вх. напряжение.
- \*6) В случаях, когда требуется соответствие различным нормам безопасности ( UL, IEC и др.), параметры следующие: 100-240 В (50/60 Гц).
- \*7) При монтаже с крепежными болтами.
- \*8) Резистивная нагрузка, макс. установка значения тока.
- \*9) Точность программирования, и обратного считывания относятся к нормальной температуре окружающей среды. За нормальные условия принимается температура 23 ± 3 °C.



## 2- Спецификация для ZUP 800 Вт

### 1 ВЫХОДНЫЕ ХАРАКТЕРИСТИКИ

МОДЕЛЬ	ZUP	ZUP6-132	ZUP10-80	ZUP20-40	ZUP36-24	ZUP60-14
1.Номинальное выходное напряжение (1*)	В	6	10	20	36	60
2.Номинальный выходной ток (*2)	А	132	80	40	24	14
3.Номинальная выходная мощность	Вт	792	800	800	864	840

### 2 ВХОДНЫЕ ХАРАКТЕРИСТИКИ

	В	ZUP6-132	ZUP10-80	ZUP20-40	ZUP36-24	ZUP60-14
1.Входное напряжение/частота (6*)	---	85~265В, 47~63 Гц, однофазное.				
2.Входной ток (*3)	А	11.2/5.4	11.2/5.4	11.2/5.4	11.2/5.4	11.2/5.4
3.Кэффициент мощности	---	0.99 при 100/200 В переменного тока , номинальная выходная мощность.				
4.КПД (*3)	%	74/77	77/81	79/82	80/84	80/84
5.Пусковой ток при 100/200 В	А	30				

### 3 РЕЖИМ ПОСТОЯННОГО НАПРЯЖЕНИЯ

	В	ZUP6-132	ZUP10-80	ZUP20-40	ZUP36-24	ZUP60-14
1.Макс. нестабильность при изменении напряжения сети(*4)	---	0.005% от номинального выходного напряжения +1 мВ				
2.Макс. нестабильность при изменении нагрузки (*5)	---	0.005% от номинального выходного напряжения +2 мВ				
3.Шум (р-р , 20мГц)	мВ	100	90	80	70	60
4.Пульсация, (5Гц~1мГц, R.M.S).	мВ	8	8	5	5	5
5.Температурный коэффициент	PPM/°C	30PPM/°C от номинального выходного напряжения, после 30–минутного прогрева.				
6.Температурный дрейф	---	0.01% от номинального +2 мВ через 8 часов после 30-минутного прогрева. Пост. напряжение сети, нагр. и темп.				
7.Время нарастания, 0~Vomax(*8)	мс	50 , резистивная нагрузка, макс.установка значения тока				
8.Время спада:	Полн. нагрузка	50				
	без нагрузки	250	350	400	500	750
9.Длительность переходного режима	мс	Время для восстановления выходного напряжения в пределах 0.5% номинала при изменении нагрузки 50~100% номинального выходного тока. Выходное напряжение сети: 10~100%. Менее 1мс, для моделей 6 В, Менее 0.5мс, для моделей 10 В, 0.2мс, для остальных моделей.				
10.Время удержания ном. напряжения	мс	Более 20мс, 100/200 В переменного тока, номинальная выходная мощность.				

### 4 РЕЖИМ ПОСТОЯННОГО ТОКА

	В	ZUP6-132	ZUP10-80	ZUP20-40	ZUP36-24	ZUP60-14
1.Макс. нестабильность при изменении напряжения сети	---	0.01% от номинального выходного тока +5 мА, пост. нагрузка, изменения в диапазоне 85-132В или170-265В пер. тока				
2.Макс. нестабильность при изменении нагрузки	---	0.07% от номинального выходного тока +10 мА, пост входное напряжение, изменения во всем рабочем диапазоне напряжения на нагрузке.				
3.Пульсация, (5Гц~1мГц, R.M.S).	мА	200	100	60	30	20
4.Температурный коэффициент	---	100PPM/°C от номинального выходного напряжения, 30–минутный прогрев.				
5.Температурный дрейф	---	0.05% от номинального +10 мА через 8 часов после 30-минутного прогрева. Пост. напряжение сети, нагрузка. и температура.				
6.Время удержания ном.тока	мс	Более 20мс, 100/200 В переменного тока, номинальная выходная мощность.				

### 5 АНАЛОГОВОЕ ПРОГРАММИРОВАНИЕ И СОЕДИНЕНИЯ

1.Программирование напряжением Vout	---	0~100%, 0~4 В. см. описание в руководстве				
2.Программирование напряжением Iout	---	0~100%, 0~4 В. см. описание в руководстве				
3.Программирование резистором Vout	---	0~100%, 0~4кОм полн. шкала, см. описание в руководстве				
4.Программирование резистором Iout	---	0~100%, 0~4кОм полн. шкала, см. описание в руководстве				
5.Управление ВКЛ./ВЫКЛ.	---	Электрич. напряжение уровня TTL В или сухой контакт, см. описание в руководстве				
6.Сигнал Output Good источника питания	---	Откр. Коллектор, см. описание в руководстве.				
7.Параллельная работа	---	Возможна, до 5 приборов в режиме «ведущий/ведомый», соединенных одинарным проводом, см. описание в руководстве				
8.Последовательная работа	---	Возможна, до 2 приборов, см. описание в руководстве				

## 6 ПРОГРАММИРОВАНИЕ (через послед.порт RS232/485, IEEE488 (опция) или переднюю панель)

	ZUP6-132	ZUP10-80	ZUP20-40	ZUP36-24	ZUP60-14
1.Точность программирования Vout(*9)	0.02%+5мВ	0.02%+8мВ	0.02%+12мВ	0.02%+26мВ	0.02%+35мВ
2.Точность программирования Iout(*9)	0.4%+40мА				
3.Резолюция программирования Vout	0.028% от полного выходного напряжения				
4.Резолюция программирования Iout	0.03% от полного выходного тока				

## 7 ЗАЩИТНЫЕ ФУНКЦИИ

1.Защита Foldback	---	Отключение выхода, когда ист. питания переходит с пост. напр. на пост. ток. Устанавл. пользователем.			
2.Защита от перенапряжения (OVP)	---	Отключение инвертера, переустановка вручную через перезапуск питания или кнопкой OUT.			
3.Точка срабатывания перенапряж.	V	0-7.5	0-13	0-24	0-40 0-66
4.Понижен. напряжение на выходе (UVL)	---	Задаётся заранее с передней панели или через порт связи. Предотвращает настройку Vout ниже предела.			
5.Защита от перегрева	---	Отключение выхода при перегреве коммутирующих элементов. Переустановка вручную через перезапуск питания или кнопкой OUT после охлаждения.			

## 8 ПЕРЕДНЯЯ ПАНЕЛЬ

1.Контрольные функции	---	Настройка Vout/Iout вручную с помощью энкодера (грубая и тонкая настройка).
	---	Настройка OVP/UVL вручную с помощью энкодера.
	---	Выбор адреса настроечным энкодером. Кол-во адресов: 31.
	---	Переход ко внутреннему управлению.
	---	Включение/выключение выходной мощности.
	---	Включение/выключение электропитания.
	---	Блокировка передней панели.
	---	Контроль Foldback.
2.Дисплей	---	Выбор скорости двоичной передачи: 1200, 2400, 4800, 9600 и 19200.
	---	Режимы перезапуска (автоматический перезапуск, безопасный режим).
3.Индикации	---	Vout: 3 знака(6В, 20В, 36В, 60В), 3.5 знака(10В), точность: 0.2%/-2 в младшем разряде.
	---	Iout: 3 знака, 3.5 знака(для модели 132А), точность: 0.5%+/-3 в младшем разряде.
	---	VOLTAGE, CURRENT, ALARM, PREVIEW, FOLD, LOCAL/REMOTE, OUTPUT ON/OFF.

## 9 УСЛОВИЯ ОКРУЖАЮЩЕЙ СРЕДЫ

1.Рабочая температура	---	0~50°C, 100% нагрузка.
2.Температура хранения	---	-20~70°C
3.Рабочая влажность	%	30~90% RH (отсутствие конденсации).
4.Влажность при хранении	%	10~95% RH (отсутствие конденсации).

## 10 МЕХАНИЧЕСКИЕ ХАРАКТЕРИСТИКИ

1.Охлаждение	---	Принудительное воздушное охлаждение встроенными вентиляторами.
2.Вес	кг	Менее 5.8 кг
3.Параметры (ШxВxД)	мм	Ш: 70, В: 124, Д: 350 (См. Чертеж общего вида).
4.Вибрация(*7)	---	10-55 Гц (пробег диапазона за 1 мин), Амплитуда Менее 2 G, оси X, Y, Z в теч. часа каждая.
5.Ударная волна	---	Менее 20 G, Прибор распакован.

## 11 БЕЗОПАСНОСТЬ/EMC

1.Применяемые стандарты:	Безопасность	---	UL3111-1, EN61010.
	EMC	---	EN61326-1, IEC61326-1, FCC часть 15 (класс А)
2.Выдерживаемое напряжение	---	Vout≤60 В мод.: Вход-выходы: 3.0 кВ RMS. 1 мин, Вход - заземл.: 2.0 кВ RMS. 1мин, Выход - заземл.: 500В RMS 1мин	
3.Сопrotивление изоляции	---	Более 100 мОм при 25°C, 70%RH.	
4.Кондуктивное излучение	---	EN55022B, FCC часть 15-B, VCCI-B	
5.Излучение	---	EN55022A, FCC часть 15-A, VCCI-A	

## Примечания

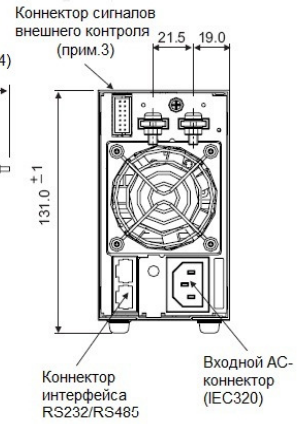
- \*1) Минимальное выходное напряжение не более 0.2% от номинального выходного напряжения.
- \*2) Минимальный выходной ток не более 0,4% от номинального выходного тока.
- \*3) При входном напряжении 100/200 В переменного тока, номинальная выходная мощность.
- \*4) Пост. нагрузка, изменения в диапазоне 85-132В или 170-265В пер. тока.
- \*5) 0-100% нагрузки, пост.вх.напряжение.
- \*6) В случаях, когда требуется соответствие различным нормам безопасности ( UL, IEC и др.), параметры следующие: 100-240 В (50/60 Гц).
- \*7) При монтаже с крепежными болтами.
- \*8) Резистивная нагрузка, макс.установка значения тока.
- \*9) Точность программирования и обратного считывания относятся к нормальной температуре окружающей среды. За нормальные условия принимается температура 23 ± 3 °C.

### 3- Габаритные чертежи (размеры в мм)

#### ZUP200/400 Вт

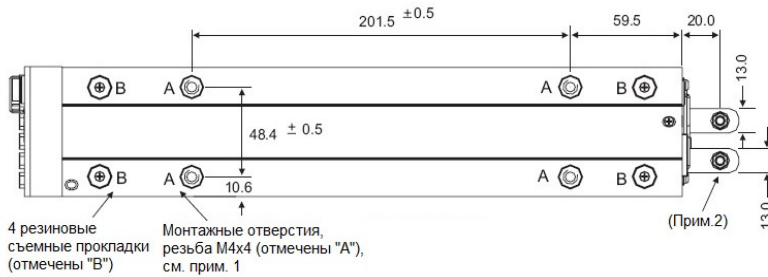


#### Модели от 6В до 60В



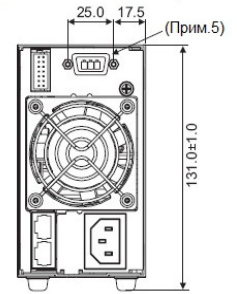
#### Примечания:

1. Крепежные болты не должны проникать в полость прибора более чем на 6мм
2. Для соединения нагрузочных проводов использовать болты М6 или 1/4" (прилагаются в упаковке)
3. Ответная часть: AMP, 87631-9, 14 контактов, двойной ряд, Контакт(Pin): 87523-5 или 87523-6
4. Для моделей от 6В до 60В



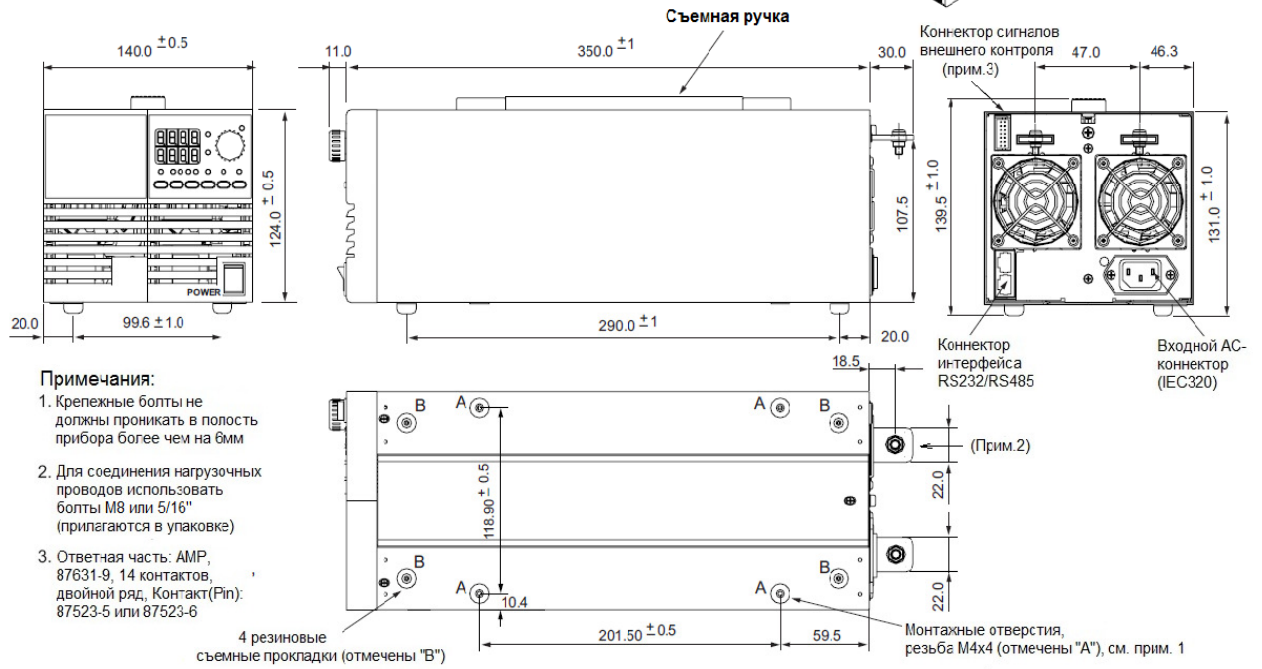
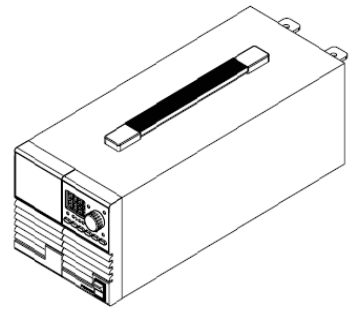
4 резиновые съемные прокладки (отмечены "B")  
Монтажные отверстия, резьба М4х4 (отмечены "А"), см. прим. 1

#### Модели от 80В до 120В



5. Коннектор (со стороны ИП): PSC1.5/3-M-PE, Phoenix.  
Ответный коннектор: PSC1.5/3-F, Phoenix, разгрузочная пластиковая муфта прилагаются.

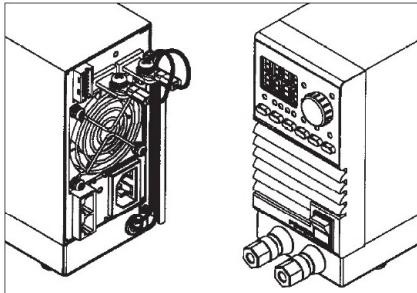
# ZUP 800 Вт



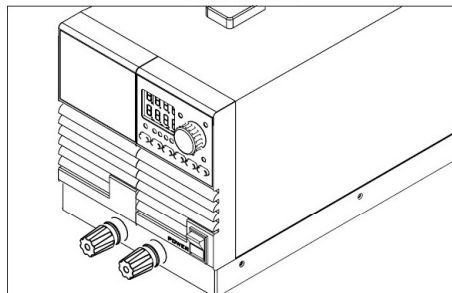
## ZUP200/400/800/L

Выходные клеммы на передней панели доступны для ZUP200, ZUP400, ZUP800 моделей от 6В до 60В

ZUP200/L and ZUP400/ L

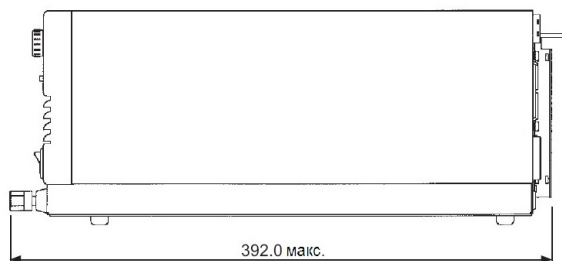
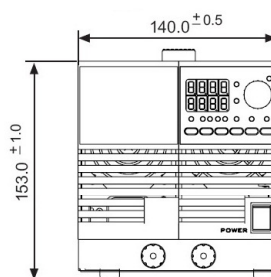
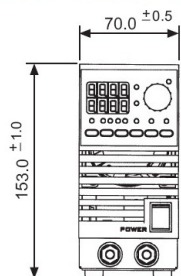


ZUP800/L



Выходные клеммы на передней панели рассчитаны на 20А выходного тока.

**ВНИМАНИЕ:** Выходные клеммы ZUP800 защищены быстродействующим предохранителем на 25А, 125В. Для защиты от возгораний заменять только предохранителем данного типа и номиналов.



## ГЛАВА 3 УСТАНОВКА

### 3.1 ОБЩИЕ ПОЛОЖЕНИЯ

В данной главе содержатся инструкции по начальному осмотру, подготовке к использованию и повторной упаковке для транспортировки. Подключение к компьютеру, связь устройств ZUP и задание адреса рассматриваются в гл. 5.

#### ПРИМЕЧАНИЕ

Источники питания серии ZUP создают магнитное поле, которое может повлиять на работу других устройств. Если используемое вами оборудование чувствительно к магнитным полям, не размещайте его вблизи устройств ZUP.

### 3.2 НАЧАЛЬНЫЙ ОСМОТР

Перед поставкой данный источник питания был проинспектирован и признан не имеющим механических или электрических дефектов. После распаковки источника питания осмотрите его на предмет обнаружения дефектов, которые могли возникнуть при транспортировке. До окончания осмотра следует сохранять упаковочную тару. Если обнаружены повреждения, следует оформить рекламацию и немедленно известить ближайшее торговое или сервисное представительство Nemic-Lambda.

#### 3.2.1 МЕХАНИЧЕСКАЯ ИНСПЕКЦИЯ

Механическая инспекция призвана подтвердить отсутствие внешних повреждений источника питания, таких, как сломанные ручки или разъёмы, и что лицевая панель и шкалы индикаторов не поцарапаны и не сломаны.

#### 3.2.2 ПОДГОТОВКА К ИСПОЛЬЗОВАНИЮ

Для работы источник питания должен быть подключён к сети переменного тока. Напряжение сети должно находиться в пределах, предусмотренных технической спецификацией на устройство. НЕ ПОДКЛЮЧАЙТЕ устройство к сети, не ознакомившись предварительно с разд. 3.3.

### 3.3 ТРЕБОВАНИЯ К СЕТИ ПЕРЕМЕННОГО ТОКА

Источники питания серии ZUP работают от однофазной сети с номинальным напряжением от 100 до 240 В и частотой от 47 до 63 Гц. Диапазон входных напряжений и потребляемый ток для каждой модели приведён в гл. 2. Убедитесь, что при близкой к максимальной нагрузке напряжение сети, поступающей на источник питания, не проваливается ниже минимального предела, указанного в спецификации.

### 3.4 ОХЛАЖДЕНИЕ И РАЗМЕЩЕНИЕ

Данный источник питания охлаждается вентилятором. При установке убедитесь, что имеется достаточно свободного места вблизи входных (передняя панель) и выходных (задняя панель) вентиляционных отверстий. Источник питания следует использовать в условиях, когда температура окружающего воздуха не превышает +50°C

### 3.5 МОНТАЖ В КРЕЙТЫ

Устройства ZUP можно устанавливать в стандартные 19-дюймовые крейты (высота 3U). Модели мощностью 200 Вт и 400 Вт занимают 1/6 длины крейта. Модели мощностью 800 Вт занимают 1/3 длины крейта. Источники питания следует фиксировать винтами М4, устанавливаемыми взамен резиновых ножек на днище блоков. Винты не должны заходить внутрь источника питания более чем на 6 мм. Подробнее монтаж показан на габаритном чертеже в настоящей главе.

### 3.6 ПОДКЛЮЧЕНИЕ К СЕТИ

#### ВНИМАНИЕ

Подключение источника питания к сети должно производиться электромонтажником или другим квалифицированным специалистом.

Данный источник питания комплектуется трёхпроводным сетевым шнуром. Третий провод – провод заземления. Когда шнур вставлен в сетевую розетку, источник питания заземлён. Ни при каких обстоятельствах источник питания не должен работать без надлежащего заземления. Если имеется двухконтактная розетка, её следует заменить на трёхконтактную с надлежащим заземлением. Эту операцию должен проводить квалифицированный электротехник. Во избежание наводок рекомендуется прокладывать входные провода с переменным током отдельно от выходных проводов постоянного тока и сигнальных проводов.

Чтобы выполнить требования на электромагнитную совместимость по излучению, на сетевой шнур следует как можно ближе к входным клеммам источника питания устанавливать насадку подавления электромагнитных помех.

### ПРЕДУПРЕЖДЕНИЕ

На некоторых компонентах внутри источника питания присутствует напряжение сети даже когда выключатель питания находится в положении “Off” (Отключено).

Во избежание риска поражения электрическим током перед тем, как снимать крышку, следует отключить сетевой шнур и подождать 2 минуты.

## 3.7 ПОДКЛЮЧЕНИЕ НАГРУЗКИ

### ПРЕДУПРЕЖДЕНИЕ

Перед проведением или изменением любых подключений на задней панели отключите устройство от сети. Перед повторной подачей питания убедитесь, что все соединения надёжно зафиксированы.

### 3.7.1 ВЫБОР СЕЧЕНИЯ ПРОВОДА

При выборе сечения провода следует учитывать два фактора.

1. Провода должны быть по меньшей мере достаточно толстыми для того, чтобы не перегреваться под действием тока, соответствующего максимально допустимой нагрузке, или тока, соответствующего короткому замыканию нагрузки (смотря что больше).

2. Сечение провода должны выбираться из условия, что падение напряжения на нём не превышает 0,5 В при максимально допустимом токе.

Рекомендуется снижать до минимума падение напряжения на проводах, чтобы не вызывать излишнего выделения мощности в источнике питания.

Максимальная длина проводов из условия ограничения падения напряжения приведена в табл. 3-2.

Сечение, мм <sup>2</sup>	Сопротивление Ом/км	Максимальная длина в метрах – для ограничения падения напряжения на уровне 0,5 В или ниже				
		5 A	10 A	20 A	50 A	150 A
2,5	8,21	12,2	6,1	3,0	1,2	0,4
4	5,09	19,6	9,8	4,9	2,0	0,7
6	3,39	29,5	14,7	7,4	2,9	1,0
10	1,95	51,3	25,6	12,8	5,1	1,7
16	1,24	80,6	40,3	20,2	8,1	2,7
25	0,795	125,8	62,9	31,4	12,6	4,2
36	0,565	177,0	88,5	44,2	17,7	5,9

Таблица 3-2: Максимальная длина проводов для падения напряжения 0,5 В или меньше (в метрах)

Для величины тока, не указанной в таблице 3-2, следует использовать формулу

Максимальная длина = 500 / (ток \* сопротивление)

Где ток выражен в амперах и сопротивление в омах на километр.

### 3.7.2 Заделка проводов

Провода должны быть надлежащим образом заделаны, а контакты надёжно закреплены. НЕ ИСПОЛЬЗУЙТЕ для подключения нагрузки к источнику питания провода без заделанных контактов.

### **ВНИМАНИЕ**

При местной обратной связи короткое замыкание между +LS или +S и -V или -S или -LS вызовет повреждение источника питания. Переполюсовка проводов обратной связи может вызвать повреждение источника питания как при местной, так и при выносной обратной связи.

### **3.7.3 Подключение одиночной нагрузки, местная обратная связь**

На рис. 3-1 показано подключение одиночной нагрузки к источнику питания при использовании местной обратной связи. Это подключение выполняется через "External Control Connector" (Разъём внешнего управления), расположенный на задней панели источника питания. Местная обратная связь удобна для случаев, когда стабильность выходного напряжения не критична.

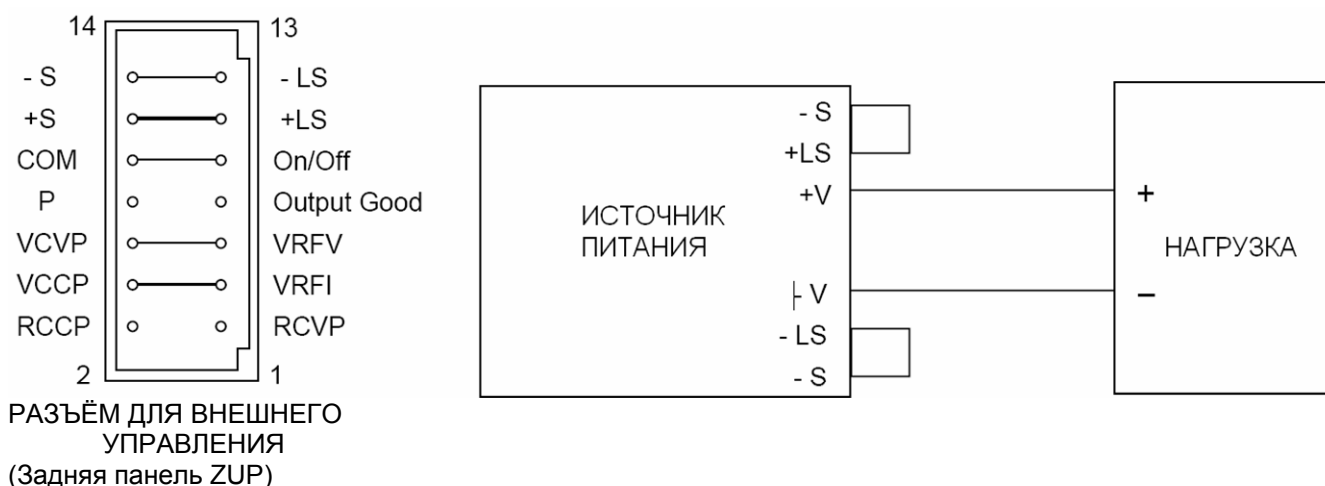


Рис. 3-1: Подключение одиночной нагрузки с местным подключением обратной связи

### **3.7.4 Подключение одиночной нагрузки, дистанционная обратная связь**

Дистанционная ОС используется в случаях, когда при стабилизации напряжения важна стабильность напряжения на выводах нагрузки. Для минимизации наводок следует использовать витую пару или экранированные провода. При использовании экранированных проводов экран следует подключать к земле в одной точке – к шасси источника питания или к земле нагрузки. Оптимальная точка подключения экрана определяется опытным путём. Максимально допустимое падение напряжения на идущих к нагрузке проводах при Дистанционной ОС составляет 0,5 В на провод.

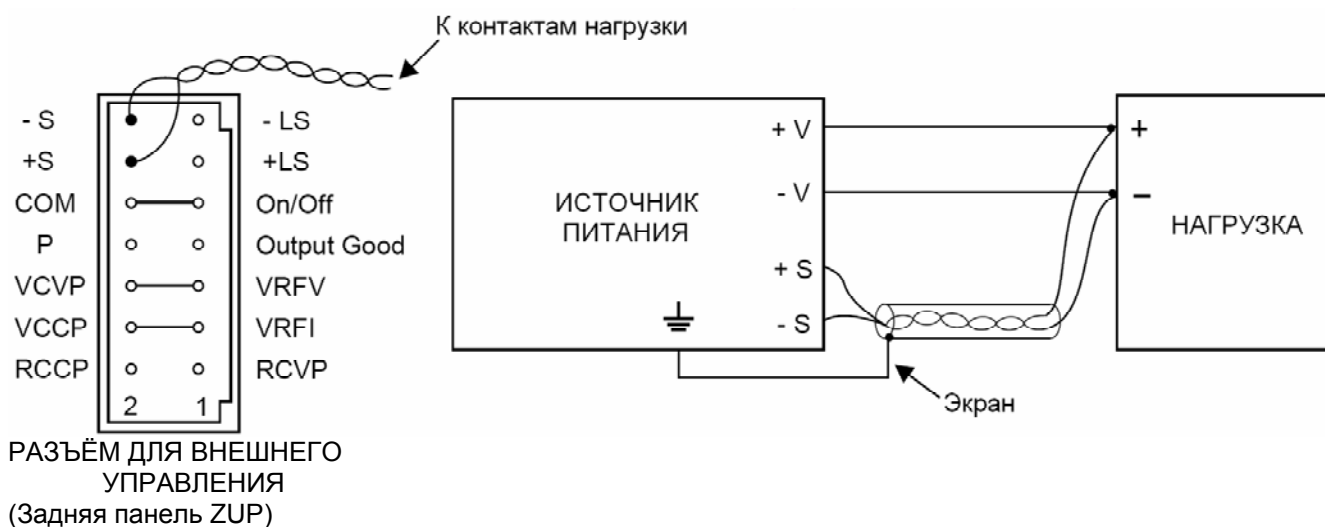


Рис. 3-2. Дистанционная ОС, одиночная нагрузка.



### 3.7.5 Подключение нескольких нагрузок, радиальное распределение

При подключении к одному источнику питания нескольких нагрузок каждая нагрузка должна подключаться к выводам источника питания отдельной парой проводов. Рекомендуется для каждой пары использоваться столь возможно короткие провода, свитые в пару или экранированные для снижения наводок. Провода обратной связи должны подключаться к выводам источника питания или к нагрузке, наиболее критичной к стабильности питания.

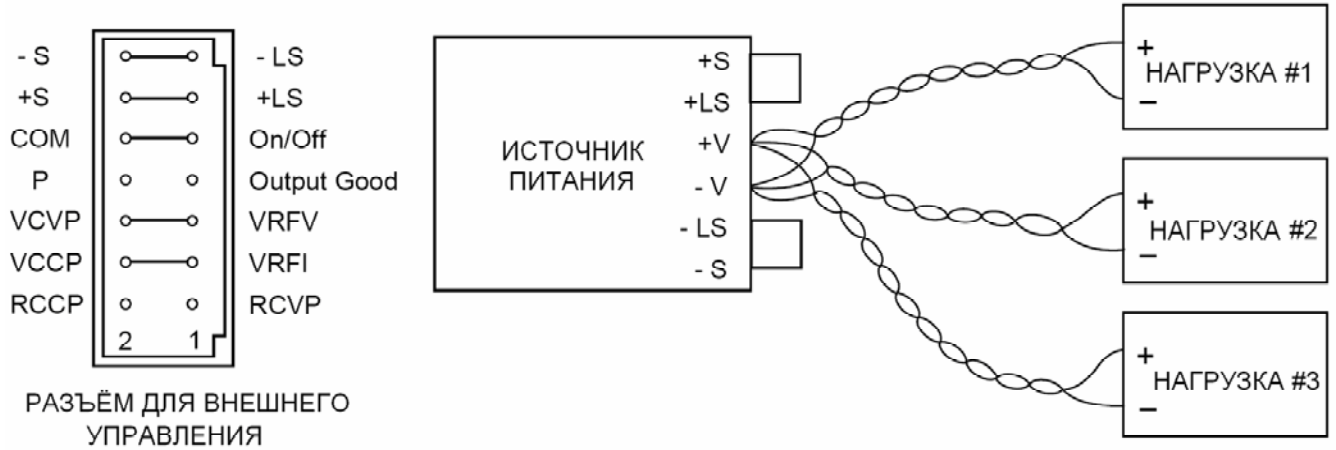


Рис. 3-3: Радиальное подключение нескольких нагрузок

### 3.7.6 Подключение нескольких нагрузок через распределительные контакты

Если для подключения нагрузок используются выносные распределительные контакты, выходные контакты источника питания соединяются с ними с помощью экранированных проводов или витой пары. Каждая нагрузка подключается к распределительным контактам отдельно. Если требуется дистанционная ОС, провода обратной связи подключаются к распределительным контактам или к наиболее критичной нагрузке. wires.

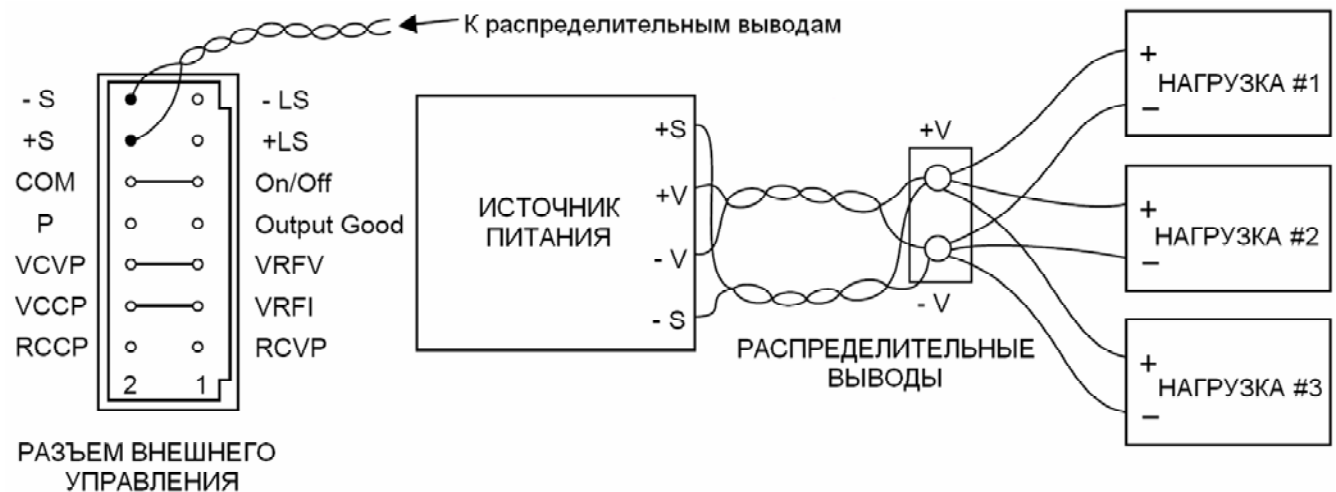


Рис. 3-4: Подключение нагрузок через распределительные контакты

### 3.7.7 Выводы заземления

Можно заземлять как или положительный, или отрицательный вывод источника питания. Чтобы не сталкиваться с проблемами, вызванными синфазным током, текущим то нагрузки на землю, рекомендуется is заземлять вывод как можно ближе к источнику питания.

Независимо от того, как выполнено заземление в системе, нагрузку к источнику питания всегда следует подключаться двумя проводами.

## **ПРЕДУПРЕЖДЕНИЕ**

Максимальный потенциал на выходе относительно земли (включая выходное напряжение) не должен превышать номинальное напряжение, указанное на передней панели.

### 3.8 РАЗЪЁМ ВНЕШНЕГО УПРАВЛЕНИЯ

#### 3.8.1 Общие сведения

Разъём внешнего управления, используемый для аналогового программирования источника питания, расположен на задней панели блока (рис. 4-2, поз. 4). Нумерация выводов показано на рис. 3-5.

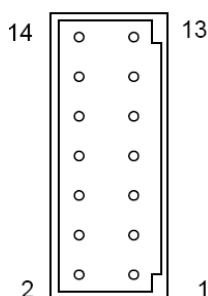


Рис. 3-5:  
Нумерация выводов разъёма внешнего управления (Вид на заднюю панель ZUP)

#### 3.8.2 Назначение выводов

№	Наименование	Описание	Раздел
1	RCVP	Программирование постоянного выходного напряжения резистором	4.4.10
2	RCCP	Программирование постоянного выходного тока резистором	4.4.10
3	VRFI	Опорное напряжение для управления постоянным выходным током (подключено к выводу VCCP, за исключением программирования внешним напряжением или резистором).	4.4.10, 11, 12
4	VCCP	Вход цепи управления в режиме стабилизации тока.	4.4.10, 11, 12
5	VRFV	Опорное напряжение для управления постоянным выходным напряжением (подключено к выводу VCCP, за исключением программирования внешним напряжением или резистором).	4.4.10, 11, 12
6	VCVP	Вход цепи управления в режиме стабилизации напряжения	4.4.10, 11, 12
7	OUTPUT GOOD	Выход с открытым коллектором. 0~0,8 В при нормальной работе, разомкнут при сбое (OVP, FOLD и Перегрев).	4.4.15
8	P	Контакт параллельного соединения.	4.4.13
9	ON/OFF	Контакт управления включением/выключением.	4.4.8
10	COM	Общий вывод для программирования, управления включением/выключением и сигнала Output Good. Подключён к потенциалу -Sense внутри устройства.	4.4.10, 11, 12 4.4.8
11	+ LS	Плюс местной обратной связи	3.7.3, 4, 5, 6
12	+ S	Плюс дистанционной обратной связи	3.7.3, 4, 5, 6
13	- LS	Минус местной обратной связи	3.7.3, 4, 5, 6
14	- S	Минус дистанционной обратной связи	3.7.3, 4, 5, 6

Таблица 3-3: Назначение выводов разъёма внешнего управления

## **ВНИМАНИЕ**

Вывод COM (10) подключён к потенциалу - Sense внутри устройства. Подключение вывода Connection COM к другому напряжению или иначе, чем указано в настоящем руководстве, может вызвать повреждение источника питания.

#### 3.8.3 Разъём внешнего управления – техническое описание

1. Тип разъёма: AMP, Part No: 102617-5 14 контактов в два ряда.
2. Розетка: AMP, Part No: 87631-9, несимметричная, 14 контактов в два ряда.
3. Контакты розетки : AMP, Part No: 87523-5 (полосковые) или 87523-6 (свободные).
4. Провода: AWG: калибр 24 до 20.
5. Ручной инструмент для подсоединения проводов: AMP, Part No: 90202-2.

### 3.8.4 Разъём внешнего управления – Соединения по умолчанию

The external control connector is configured for Local sensing and no external On/Off control. Refer to Fig: 3-6 below for the default configuration description. The default configuration is: Local sensing, Rear panel On/Off disabled (On/Off can be controlled by the Front panel or by the serial communication port), and output voltage and current are controlled by the Front panel or by the serial communication port. For other configurations, remove the contact that should be modified, and replace it with a new one with a suitable connection. Replacement contacts are supplied in the packaging of the power supply.

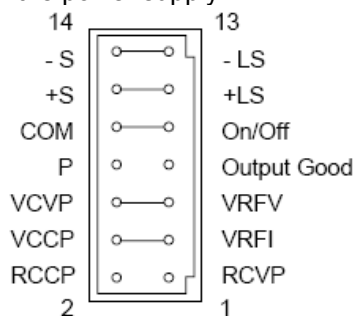


Fig. 3-6:  
External Control connector - default configuration  
(ZUP rear panel view)

### 3.9 ПОВТОРНАЯ УПАКОВКА ПРИ ПЕРЕСЫЛКЕ

Чтобы гарантировать безопасную транспортировку прибора, мы рекомендуем пользоваться оригинальной тарой, которая пригодна для повторного использования. Если оригинальная тара не сохранилась, обратитесь в ближайшее торговое или сервисное представительство компании Nemic-Lambda за информацией по приобретению подходящего упаковочного материала и по отправке. Просим вас прикрепить к источнику питания этикетку с описанием проблемы и указанием владельца прибора, номера модели и серийного номера источника питания. ping information.

## ГЛАВА 4 ОПИСАНИЕ РАБОЧИХ ФУНКЦИЙ

### 4.1 Передняя панель

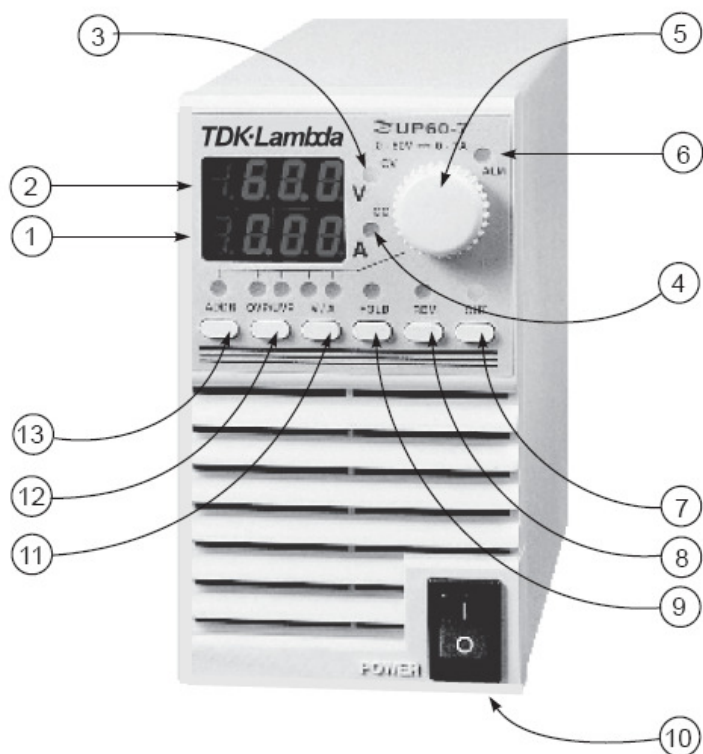


Таблица 4-1: Органы регулировки и индикаторы передней панели.

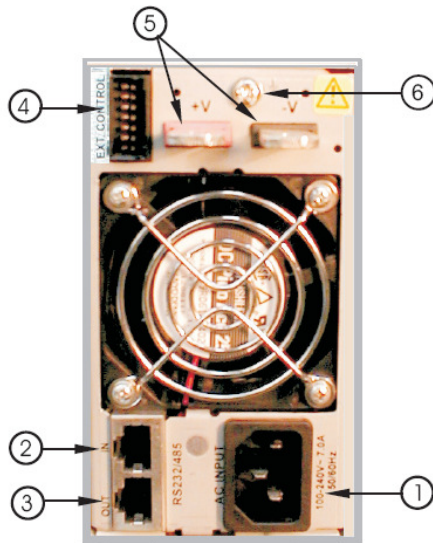
Номер	Ручка/Индикатор	Описание
1	Дисплей CURRENT	В обычном состоянии показывает величину выходного тока. При регулировке тока дисплей отображает устанавливаемое значение выходного тока. Возврат в к показанию реального тока приблиз через 3 сек.
2	Дисплей VOLTAGE	В обычном состоянии показывает величину выходного напряжения. При регулировке тока дисплей отображает устанавливаемое значение выходного тока. Возврат в к показанию реального тока приблиз через 3 сек.
3	Индикатор CV	Светодиод, загорается при работе в режиме стабилизации напряжения.
4	Индикатор CC	Светодиод, загорается при работе в режиме стабилизации тока.

Таблица 4-1: Органы регулировки и индикаторы передней панели.

Номер	Ручка/Индикатор	Описание
5	Ручка Регулировки	<b>Выполняемые функции:</b> установки выходного напряжения; позволяет осуществлять установку уровней OVP/UVL (в зави-ти от кнопки OVP/UVL); выбор адреса; настройка выходного тока.
6	Индикатор ALARM	Светодиод, мигает в случае обнаружения неисправностей. Светодиод ALARM начинает мигать при высоком напряжении (OVP), токе с высокой острой падающей характеристикой (защита Foldback), при срабатывании защиты OTP (перегрев).
7	Кнопка OUT	<b>Основная функция:</b> Управление выходом ВКЛ/ВЫКЛ (On/Off). <b>Дополнительная функция:</b> Осуществляет выбор между режимами "Safe-Start" и "Auto-Restart". Нажмите кнопку OUT и удерживайте ее приблиз 3 сек для переключения между режимами "Safe-Start" и "Auto-Restart".
8	Кнопка REM/LOC	<b>Основная функция:</b> Переход к режиму внутреннего управления. Нажмите кнопку REM/LOC, чтобы перевести прибор в режим внутреннего управления (или обратно). <b>Дополнительная функция</b> Нажмите и удерживайте кнопку REM/LOC в течение 3 сек., чтобы выбрать между RS232/485 протоколом.
9	Кнопка FOLD	Проверка защиты от превышения тока с острой падающей характеристикой (Foldback). Нажмите FOLD для включения защиты от тока с острой падающей характеристикой.
10	Силовой переключатель переменного тока	Включение и выключение переменного тока ВКЛ/ВЫКЛ (On/Off).
11	Кнопка V/A	Осуществляет выбор между установкой выходного напряжения или выходного тока. Также выбор Точной/грубой установки напряжения и тока. Работает как переключатель. В режиме точной установки (Fine) задатчики работают с высокой разрешающей способностью, а в режиме грубой установки (Coarse) – с низкой разрешающей способностью (установка с помощью ручки регулировки).
12	Кнопка OVP/UVL	Установка ограничений максимальной защиты по высокому и низкому напряжению. - Нажав один раз, установите защиту по высокому напряжению (OVP) с помощью ручки регулировки; - Нажав кнопку снова, установите защиту по низкому напряжению (UVL) с помощью ручки регулировки.
13	Кнопка ADDR	Установка адреса и скорости двоичной передачи (в бодах). Нажмите и удерживайте кнопку ADDR, чтобы с помощью ручки регулировки установить адрес, или нажмите и удерживайте кнопку ADDR в течение 3 сек., чтобы с помощью ручки регулировки установить скорость двоичной передачи.

## 4.2 Задняя панель

### Модели от 6 до 60 В



### Модели от 80 до 120 В

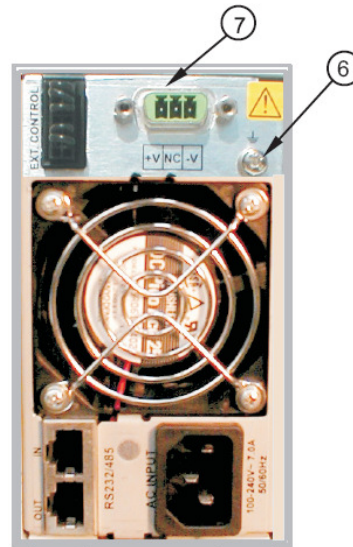


Таблица 4-2: Соединительные разъемы и органы управления задней панели

Номер	Наименование	Описание
1	Входной разъем переменного тока	Разъем типа IEC для подачи входного питания.
2	Разъем Remote-In	Разъем типа RJ-45, используется для подключения источников питания к портам RS232 или RS485 компьютера с целью внешнего контроля. При использовании нескольких источников питания в рамках системы электропитания, первый прибор Remote-In соединяется с компьютером, а остальные приборы формируют цепь, Remote-In к Remote-Out предыдущего источника питания.
3	Разъем Remote-Out	Разъем типа RJ-45, используется для соединения источников питания в цепь для создания последовательного канала связи.
4	Разъем для внешнего программирования	Разъем для внешнего аналогового интерфейса. Подключает сигналы программирования установок выходного напряжения и тока, управление отключением (On-Off) (электрический сигнал), выводы для осуществления внешнего контроля (+/- Sense) - могут быть соединены с нагрузкой для стабилизации напряжения на нагрузке и компенсации падения напряжений на проводах.
5,7	Выход постоянного тока	Шины для моделей от 6 В до 60 В. разъем PSC 1.5/3-M-PE , Phoenix для моделей от 80 В до 120 В.
6	Винт заземления	Винт M4 для соединения с заземлением на шасси.

## 4.3 ВКЛЮЧЕНИЕ ПРОЦЕДУРЫ ПРОВЕРКИ

### 4.3.1 Общие положения

Описанная ниже процедура позволяет удостовериться, что источник питания работает нормально, и может использоваться как основная процедура входного контроля.

### 4.3.2 Перед включением

Проверьте, что розетка разъёма внешнего управления на задней панели вставлена надлежащим образом и что провода подсоединены в соответствии с рис. 3-6. Подключение устройства к сети переменного тока описано в разд. 3.6. Подключите к выходным контактам цифровой вольтметр.

### 4.3.3 Проверка режима стабилизации напряжения

Включите источник питания. Включите выход, нажав на кнопку OUT. Должны загореться светодиоды OUT LED. Нажмите кнопку V/A чтобы загорелся светодиод V и на дисплее напряжения VOLTS не появится индикация FA\_V. На дисплее AMPS будет отображаться последнее установленное значение выходного напряжения. Поверните ручку Adjust на передней панели и проверьте, что выходное напряжение может изменяться во всём диапазоне. Проверьте, что на дисплее AMPS правильно отображается выходное напряжение (в пределах установленной погрешности индикации). Ещё раз нажмите кнопку V/A, чтобы загорелся светодиод A, а на дисплее VOLTS появилась индикация FA\_A. Дисплей AMP отобразит последнее установленное значение для выходного тока. Поверните ручку Adjust и убедитесь, что показания на дисплее AMP изменяются. Установите на дисплее AMP максимальный допустимый ток.

### 4.3.4 Проверка режима стабилизации тока

Выключите источник питания. Подключите к выходным контактам регулируемую нагрузку, рассчитанную на номинальный ток и номинальное напряжение для данного источника питания, как указано в разд. 3.7.3. Включите источник питания. Изменяя ток нагрузки, убедитесь, что источник питания стабилизирует напряжение на нагрузке, пока ток нагрузки меньше максимально допустимого для данного источника питания. Увеличьте ток нагрузки сверх этого предела и проверьте, что теперь источник питания стабилизирует выходной ток.

### 4.3.5 Проверка защиты от перенапряжения (OVP)

Ручкой на передней панели выставите нулевое выходное напряжение. Нажмите кнопку OVP/UVP (возможно, несколько раз), чтобы зажёгся светодиод OVP и на дисплее VOLTS появилась индикация OUP. На дисплее AMPS отобразится последний установленный уровень защиты от перенапряжения (OVP). Поверните ручку Adjust до уровня 50% максимального выходного напряжения. Изменяйте выходное напряжение и проверьте, что его невозможно установить выше уровня, заданного установкой OVP.

### 4.3.6 Проверка защиты от просадки напряжения (UVP)

Ручкой на передней панели установите максимально допустимое выходное напряжение. Нажмите кнопку OVP/UVP (возможно, несколько раз), чтобы зажёгся светодиод UVP и на дисплее VOLTS появилась индикация UUP. На дисплее AMPS отобразится последний установленный уровень защиты от просадки напряжения (UVP). Поверните ручку Adjust до уровня 50% максимального выходного напряжения.

### 4.3.7 Токовая защита

Установите выходной ток равным половине максимально допустимого. Нажмите кнопку FOLD и убедитесь, что зажёгся светодиод FOLD. Увеличьте ток нагрузки в сторону максимально допустимого для источника питания. Убедитесь, что выходное напряжение и выходной ток падают до нуля, когда ток нагрузки достигает порога переключения в режим стабилизации тока. Светодиод FOLD в этих условиях должен мигать, светодиод ALMLED должен гореть, а выход – отключаться.

Уменьшите установку выходного тока до значения, меньшего максимально допустимого для данного источника питания, и нажмите кнопку OUT. Проверьте, что выходные напряжение и ток вернулись к исходным значениям, а светодиод FOLD светится непрерывно. Нажмите кнопку FOLD и убедитесь, что светодиод FOLD погас.

### 4.3.8 Включение/отключение выхода

Нажмите несколько раз кнопку OUT и проверьте, что выход источника питания включается и отключается. Когда выход включён, загорается светодиод OUT. Когда выход отключён, светодиод гаснет.

### 4.3.9 Установка адреса

Нажмите кнопку press ADDR. Загорится светодиод ADDR, а на дисплее AMPS появится индикация Addr. На дисплее VOLTS отобразится адрес, установленный последним. Поворачивая ручку ADJUST, проверьте, что индикация на дисплее VOLTS меняется между 0 и 31.

### 4.3.10 Работа с местной/дистанционной обратной связью

Нажмите несколько раз кнопку REM и проверьте, что включается и выключается светодиод REM. При работе источника питания в режиме дистанционной ОС светодиод горит, при работе с местной ОС – не горит. Когда светодиод не горит, выключите источник питания и отключите от него вольтметр и провода нагрузки.

## 4.4 РАБОТА С МЕСТНОЙ ОБРАТНОЙ СВЯЗЬЮ

### 4.4.1 Введение

В настоящем разделе описывается режим работы, не связанный с программированием источника питания через его последовательный порт, но лишь операции, использующие органы регулировки с передней и задней панели. Информация по использованию последовательного порта изложена в главе 5.

Светодиод REM на передней панели индицирует, находится ли источник питания в режиме работы с местной или дистанционной ОС. Погасший светодиод соответствует работе с местной ОС, Если светодиод горит, то для перехода в режим работы с местной ОС следует нажать кнопку REM (рис. 4-1, поз. 8).

### 4.4.2 Режим стабилизации напряжения

1. В режиме стабилизации напряжения источник питания поддерживает выходное напряжение на заданном уровне при изменении тока нагрузки в заданных пределах.
2. При работе источника питания в режиме стабилизации напряжения на передней панели горит светодиод CV.
3. Для грубой регулировки выходного напряжения нажмите и держите нажатой кнопку V/A до тех пор, пока не загорится светодиод V, а на дисплее VOLTS не появится индикация FA\_V. На дисплее AMPS будет показано установленное выходное напряжение. Установите выходное напряжение ручкой ADJUST. В этом режиме для изменения напряжения в пределах всего диапазона требуется примерно 6 полных оборотов. Спустя примерно 3 с после регулировки дисплеи вернуться к отображению текущих значений напряжения и тока.
4. Для точной регулировки выходного напряжения нажмите и держите нажатой кнопку V/A до тех пор, пока не загорится светодиод V, а на дисплее VOLTS не появится индикация SL\_V. На дисплее AMPS будет показано установленное выходное напряжение. Установите выходное напряжение ручкой ADJUST. В этом режиме разрешение регулировки максимальное. Спустя примерно 3 с после регулировки дисплеи вернуться к отображению текущих значений напряжения и тока.

#### ПРИМЕЧАНИЕ

Если после завершения регулировки на дисплее отображается напряжение, отличное от установленного, то источник питания может работать в режиме стабилизации тока. Проверьте нагрузку и установку максимального выходного тока источника питания.

#### ПРИМЕЧАНИЕ

Максимальное и минимальное выходное напряжение источника питания ограничивается установленными порогами срабатывания защиты от перенапряжения и просадки напряжения. Подробнее см. разд. 4.4.5 и 4.4.6.

### 4.4.3 Режим стабилизации тока

1. В режиме стабилизации тока источник питания поддерживает выходной ток на заданном уровне при изменении напряжения на выходе в зависимости от нагрузки.
2. При работе источника питания в режиме стабилизации напряжения на передней панели горит светодиод CC.
3. Для грубой регулировки выходного тока нажмите и держите нажатой кнопку V/A до тех пор, пока не загорится светодиод A, а на дисплее VOLTS не появится индикация FA\_A. На дисплее AMPS будет показано установленное значение выходного тока. Установите выходной ток ручкой ADJUST. В этом режиме для изменения тока в пределах всего диапазона требуется примерно 6 полных оборотов. Спустя



примерно 3 с после регулировки дисплеи вернутся к отображению текущих значений напряжения и тока.

4. Для точной регулировки выходного тока нажмите и держите нажатой кнопку V/A до тех пор, пока не загорится светодиод A, а на дисплее VOLTS не появится индикация SL\_A. На дисплее AMPS будет показано установленное выходное напряжение. Установите выходной ток ручкой ADJUST. В этом режиме разрешение регулировки максимальное. Спустя примерно 3 с после регулировки дисплеи вернутся к отображению текущих значений напряжения и тока.

#### 4.4.4 Автоматическое переключение

Когда источник питания работает в режиме стабилизации напряжения и нагрузка увеличивается настолько, что выходной ток превышает установленный максимальный ток, источник питания автоматически переключается в режим стабилизации тока. Если нагрузка потом снижается, источник питания автоматически возвращается в режим стабилизации напряжения.

#### 4.4.5 Защита от перенапряжения (OVP)

1. Схема защиты от перенапряжения следит за напряжением на выводах подключения обратной связи и тем самым обеспечивает уровень защиты нагрузки. При обнаружении условий перенапряжения источник питания отключается. Для возобновления работы источник необходимо выключить питания the примерно на 30 с. Перед включением тщательно проверьте правильность и надёжность подключения проводов обратной связи
2. Устанавливаемые значения уровня срабатывания защиты от перенапряжения ограничены как сверху, так и снизу. Снизу уровень OVP ограничен установленным значением выходного напряжения, поэтому порог срабатывания защиты нельзя установить ниже, чем выходное напряжение. Сверху уровень срабатывания защиты ограничен значениями, приведёнными в таблице 4-1.

МОДЕЛЬ (по выходному напряжению)	6 В	10 В	20 В	36 В	60 М
	7,5 В	13 В	24 В	40 В	66 В

Таблица 4-1 максимальные уровни защиты от перенапряжения.

3. Для установки порога срабатывания защиты от перенапряжения нажмите и держите нажатой кнопку OVP/UVP до тех пор, пока не загорится светодиод OVP, а на дисплее VOLTS не появится индикация OUP. На дисплее AMPS будет показано установленное значение порога срабатывания защиты. Вращением ручки ADJUST установите значение порога. Спустя примерно 3 с после регулировки дисплеи вернутся к отображению текущих значений напряжения и тока.
4. Чтобы посмотреть установленное значение порога срабатывания защиты, нажмите кнопку OVP/UVP, чтобы загорелся светодиод OVP. Установленное значение порога отобразится примерно на 3 с.
5. Минимальный уровень перенапряжения составляет примерно 105% установленного выходного напряжения. Попытка установить порог срабатывания защиты ниже этого предела ни к чему не приведёт.
6. При срабатывании защиты от перенапряжения органы управления передней панели блокируются до тех пор, пока не будет отключено и потом заново включено сетевое питание (выключатель AC ON/OFF перевести в положение OFF и спустя приблизительно 10 с – в положение ON).

#### 4.4.6 Защита от просадки напряжения (UVP)

1. Защита от просадки напряжения предотвращает установку выходного напряжения ниже определённого предела. Сочетание защит UVP и OVP даёт пользователю возможность сформировать защищённое окно для питания чувствительной нагрузки.
2. Для установки порога срабатывания защиты от перенапряжения нажмите и держите нажатой кнопку OVP/UVP до тех пор, пока не загорится светодиод UVP, а на дисплее VOLTS не появится индикация UUP. На дисплее AMPS будет показано установленное значение порога срабатывания защиты. Вращением ручки ADJUST установите значение порога.
3. Чтобы посмотреть установленное значение порога срабатывания защиты, нажмите кнопку OVP/UVP, чтобы загорелся светодиод UVP. Установленное значение порога отобразится примерно на 3 с.
4. Максимальный уровень порога срабатывания защиты составляет примерно 95% установленного выходного напряжения. Попытка установить порог срабатывания защиты выше этого предела ни к чему не приведёт.
5. защита от просадки напряжения является чисто программной защитой.

#### 4.4.7 Защита с падающей характеристикой

1. Защита с падающей характеристикой отключает выход источника питания, если ток нагрузки превышает заданный предел. Этот тип защиты полезен в случае, когда нагрузка чувствительна к превышению тока.
2. Для включения защиты с падающей характеристикой нажмите кнопку FOLD. Должен загореться светодиод FOLD. В этих условиях переключение из режима стабилизации напряжения в режим стабилизации тока вызовет срабатывание защиты.
3. При срабатывании защиты выход источника питания отключается, загорается светодиод ALM (тревога) и начинает мигать светодиод FOLD.
4. Имеется два способа снятия сработавшей защиты.
  1. Короткое нажатие на кнопку FOLD включает выход и вновь включает защиту. Если нагрузка ниже, чем установленный предельный ток, источник питания возобновляет нормальную работу. Если нагрузка выше установленного предельного тока, выход снова отключает и загорается индикатор срабатывания защиты.
  2. Длительное (свыше 3 с) нажатие на кнопку FOLD включает выход источника питания и отключает защиту с падающей характеристикой. Источник питания возвращается в режим стабилизации напряжения или стабилизации тока в зависимости от подключённой нагрузки и установленных значений.

#### 4.4.8 Управление выходом (ON/OFF)

Схемой включения и отключения выхода управляет как передняя панель, так и разъём на задней панели. Приоритет имеет разъём на задней панели.

##### 1. Управление включением и отключением выхода с задней панели

Контакты 9, 10 расположенного на задней панели Разъёма Внешнего управления (рис. 4-2, поз. 4) служат как выходы ON/OFF. Замыкание на землю или логический ноль ТТЛ-уровня включают выход источника питания, а разомкнутая цепь или логическая 1 ТТЛ отключают выход. Для управления можно использовать открытый коллектор транзистора, способного отбирать в открытом состоянии ток более 2,5 мА, как показано на рис. 4-3. Имейте в виду, что вывод 10 (общий) подключён к сигналу обратной связи - Sense, поэтому для плавающего управления ON/OFF Control необходимо использовать оптронную развязку (рис. 4-4).

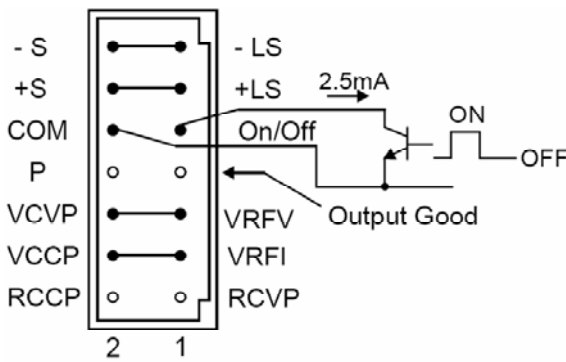


Рис. 4-3: Управление включением/выключением, привязка к потенциалу - Sense.  
(Вид со стороны задней панели ZUP)

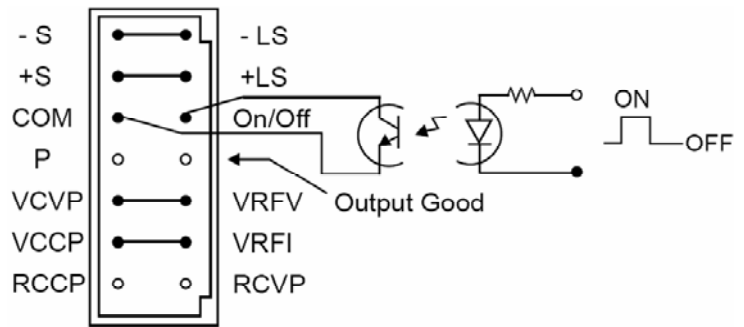


Рис. 4-4: Плавающее управление включением/выключением  
(Вид со стороны задней панели ZUP)

##### 2. Управление включением и отключением выхода с передней панели

Включение/выключение с передней панели производится кнопкой OUT. Чтобы включить выход, нажмите эту кнопку. Должен загореться светодиод OUT. Срабатывание кнопки OUT возможно только при условии, что управление ON/OFF на задней панели установлено на 'ON' (Включено).

#### 4.4.9 Память на последние установки

Источники питания серии ZUP снабжены памятью на последние установленные значения, в которую при каждой процедуре отключения от сети переменного тока записываются все параметры источника питания. Значение параметра OUT определяется до начала процедуры отключения сетевого питания, тем самым возможны два режима повторного включения источника питания.

## СОХРАНЯЕМЫЕ ПАРАМЕТРЫ

1. Выходное напряжение
2. Выходной ток
3. Уровни OVP
4. Уровни UVP
5. Срабатывание токовой защиты
6. режим рестарта
7. Местная/дистанционная ОС
8. Адрес
9. Протокол связи (RS232/RS485)
10. Скорость передачи информации
11. Параметры запроса на обслуживание (Пп. 8-10 относятся к режиму работы под управлением компьютера и объясняются в гл. 5).

## 1. Режим автоматического запуска

В этом режиме источник питания восстанавливает последние значения своих параметров и переводит выход в состояние 'ON' (Включено). Во время включения выход включается, и на выходные контакты подаётся напряжение. Для выбора этого режима надо нажать и удерживать кнопку OUT. Примерно через 3 с дисплей начнёт непрерывно меняться между AS ON (автоматический запуск включён) и AS OFF (автоматический запуск выключен) с интервалом примерно в 3 с. Если отпустить кнопку OUT в момент, когда на дисплее индицируется AS ON, источник питания перейдёт в режим автоматического запуска. (Удержание кнопки OUT нажатой дольше 1 секунды не изменяется статуса включения/выключения выхода). В ситуациях, когда сработала защита от перенапряжения, от перегрева или токовая, устройство автоматически перейдёт в режим безопасного запуска по включению сетевого питания.

## 2. Режим безопасного запуска

В этом режиме источник питания восстанавливает последние значения своих параметров и переводит выход в состояние 'OUT' (Выключено). Для выбора этого режима надо нажать и удерживать кнопку OUT. Примерно через 3 с дисплей начнёт непрерывно меняться между AS ON (автоматический запуск включён) и AS OFF (автоматический запуск выключен) с интервалом примерно в 3 с. Если отпустить кнопку OUT в момент, когда на дисплее индицируется AS OFF, источник питания перейдёт в режим безопасного запуска. При включении питания выход будет отключён, а выходное напряжение будет нулевым. Для включения выхода и восстановления последнего установленного значения выходного напряжения нажмите кнопку OUT.

### 4.4.10 Программирование выходного напряжения и тока внешним резистором

1. Для программирования резисторов встроенные источники тока подают во внешние программирующие резисторы ток в 1 мА. Напряжение, выделяющееся на программирующем резисторе, служит для источника питания программирующим напряжением. Сопротивление от 0 до примерно 4 кОм программирует выходное напряжение в диапазоне от 0 до полной шкалы (полная шкала соответствует 105% номинального выходного напряжения или тока).  
Переменный резистор может изменять напряжение в пределах всей шкалы, или же сочетание переменного и подключённых параллельно/последовательно постоянных резисторов может изменять напряжение в пределах ограниченного диапазона. Или же переключателем можно выбирать фиксированные резисторы для получения дискретных значений тока или напряжения. Следует обращать внимание, чтобы цепь программирующего резистора не оказалась разомкнутой, поскольку это может вызвать перенапряжение на выходе. Это не вызовет повреждения источника питания, тем не менее рекомендуется выставлять уровень защиты от перенапряжения таким, чтобы обезопасить нагрузку.
2. Для сохранения характеристик источника питания по температурной стабильности используемый для программирования резистор должен быть стабильным и с низким уровнем шума, с температурным коэффициентом не выше  $0,0025\%/^{\circ}\text{C}$  и допустимой мощностью рассеяния 0,25 Вт или выше.
3. При использовании управления программирующим резистором ручки управления напряжением и током на передней панели не работают.

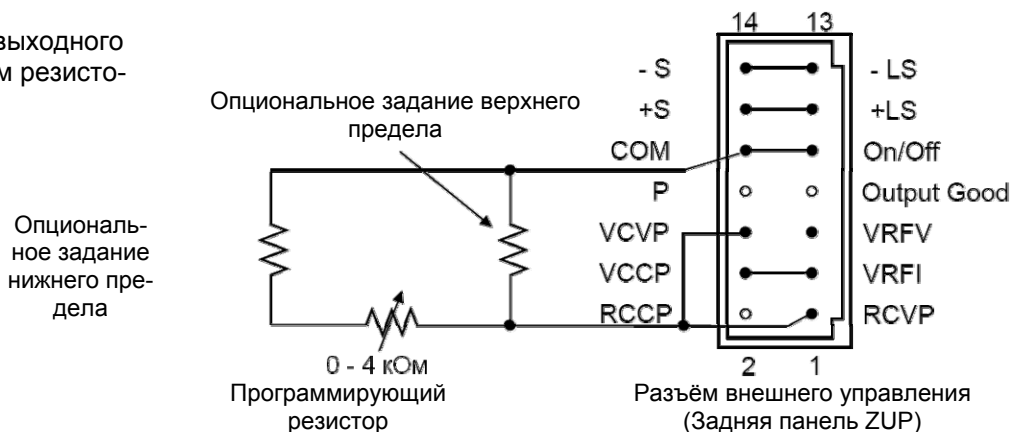
#### 4. ПРОГРАММИРОВАНИЕ НАПРЯЖЕНИЯ ВНЕШНИМ РЕЗИСТОРОМ

На рис. 4-5 показана типовая конфигурация схемы для программирования выходного напряжения внешним резистором. Программирующий переменный резистор сопротивлением 0 – 4 кОм формирует пропорциональное выходное напряжение в диапазоне от нуля до полной шкалы. Для задания нижнего предела можно включить дополнительный резистор последовательно с программирующим. Например, последовательный резистор в 1 кОм задаст нижний предел изменения выходного напряжения на уровне 25% от полной шкалы. Для задания верхнего предела изменения можно включить резистор параллельно программирующему. Результирующее значение программирующего сопротивления параллельно-последовательной цепочки должно находиться в диапазоне от 0 до 4 кОм.

### ПРИМЕЧАНИЕ

Программирование резистором возможно как для местной, так и для дистанционной обратной связи.

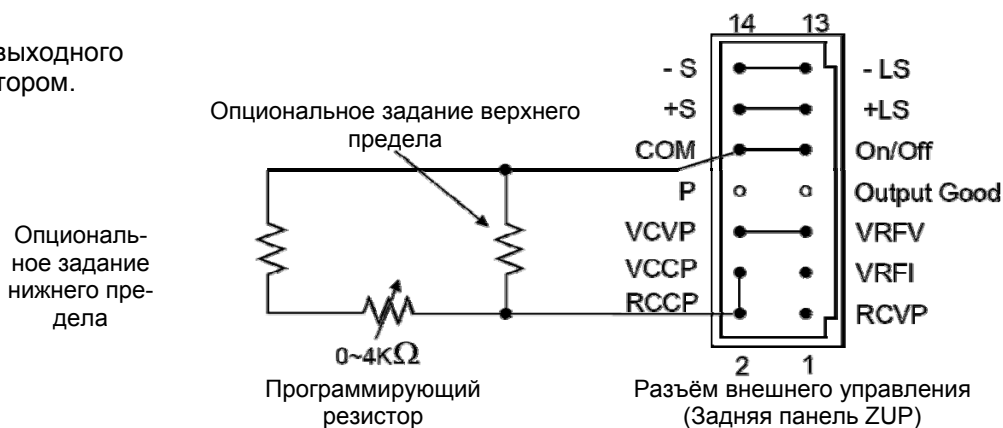
Рис. 4-5:  
Программирование выходного напряжения внешним резистором.



### 5. ПРОГРАММИРОВАНИЕ ТОКА ВНЕШНИМ РЕЗИСТОРОМ

На рис. 4-6 показана типовая конфигурация схемы для программирования выходного тока внешним резистором. Пояснения, данные для программирования выходного напряжения, применимы также к программированию выходного тока.

Рис. 4-6:  
Программирование выходного тока внешним резистором.



### 4.4.11 Программирование выходного напряжения внешним напряжением

На рис. 4-7 показана типовая конфигурация схемы для программирования выходного тока внешним напряжением. Источник изменяемого в пределах от 0 до 4 В вызывает пропорциональное изменение выходного напряжения в диапазоне от нуля до полной шкалы. Статический ток нагрузки для внешнего источника программирующего напряжения не превышает 2 мкА. Сопротивление источника не должно превышать 10 кОм, чтобы не вызывать ухудшения параметров из-за входного смещения и дрейфа. При использовании внешнего напряжения для установки выходного передняя панель и управление от компьютера (через последовательный порт) заблокированы.

Примечание: Полная шкала соответствует 105% максимального выходного напряжения.

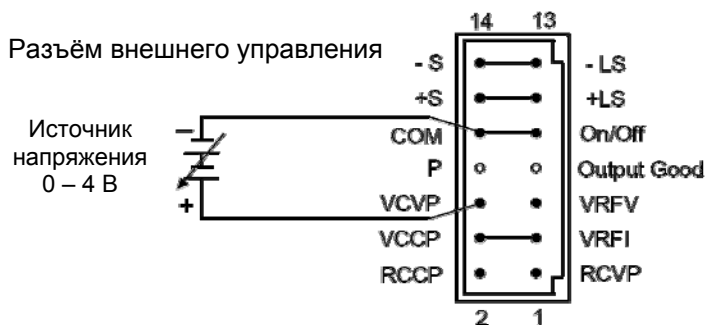


Рис. 4-7:  
Программирования выходного напряжения внешним напряжением.  
(Задняя панель ZUP)

## 4.4.12 Программирование выходного тока внешним напряжением

На рис 4-8 показана типовая конфигурация схемы для программирования выходного тока внешним напряжением. Источник изменяемого в пределах от 0 до 4 В вызывает пропорциональное изменение выходного тока в диапазоне от нуля до полной шкалы. Статический ток нагрузки для внешнего источника программирующего напряжения не превышает 2 мкА. Сопротивление источника не должно превышать 10 кОм, чтобы не вызывать ухудшения параметров из-за входного смещения и дрейфа. Примечание: Полная шкала соответствует 105% максимального выходного тока.

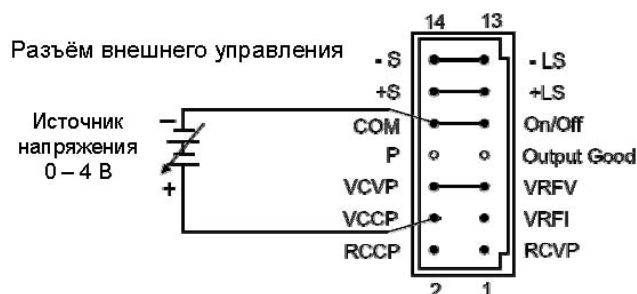


Рис. 4-8: Программирование выходного тока внешним напряжением. (Задняя панель ZUP)

### ВНИМАНИЕ

Вывод COM (конт. 10) подключён к потенциалу - Sense внутри устройства. НИКОГДА не подключайте COM (вывод 10) к любому другому напряжению, поскольку это может вызвать повреждение источника питания.

### ВНИМАНИЕ

Не подключайте резистор номиналом свыше 4 кОм или напряжение свыше 4 В в качестве программирующего поскольку это может привести к превышению выходным напряжением или током максимального номинального значения. Для таких значений резистора или напряжения дисплей НЕ ПОКАЖЕТ реальных значений напряжения и тока.

## 4.4.13 Автоматическая параллельная работа

1. Для повышения в пять раз максимального выходного тока можно соединять параллельно в конфигурации с автоматической параллельной работой до пяти однотипных блоков. Один из источников питания работает как ведущий, а остальные – как ведомые. Ведомые блоки работают в режиме аналогового программирования от ведущего. При дистанционном управлении программирующая информация от компьютера подаётся только на ведущий модуль, а ведомые могут подключаться к компьютеру только для считывания их реальных значений напряжения и тока.
2. При необходимости использования токовой защиты она активируется только на ведущем модуле. При срабатывании на нём токовой защиты он переключает ведомые модули в состояние с нулевым выходным напряжением.
3. Установка выходного напряжения и тока: Выходное напряжение ведомых блоков должно устанавливаться на значение, превышающее выходное напряжение, чтобы не влиять на работу схемы стабилизации выходного напряжения на ведущем. Выходное напряжение ведущего модуля следует установить равным необходимому уровню, а ток – предельному току нагрузки, делённому на число соединённых параллельно источников питания. При работе ведущий модуль работает в режиме стабилизации напряжения, а ведомые в режиме стабилизации тока.
4. При работе в режиме стабилизации напряжения ведущий модуль стабилизирует напряжение на нагрузке, а ведомые работают как управляемые источники тока, следящие за выходным током ведущего. Рекомендуется проектировать систему питания таким образом, чтобы каждый модуль формировал до 95% своего максимального тока. Это позволит избежать проблем, вызванных разбалансом из-за соединительных проводов и падения напряжения на соединениях.
5. **Защита от перенапряжения:** Уровень защиты от перенапряжения (OVP) на ведущем модуле следует устанавливать на желаемое значение. Уровень защиты OVP на ведомых модулях должен быть установлен выше, чем на ведущем. При срабатывании защиты от перенапряжения на ведущем модуле он переключает ведомые модули в состояние с нулевым выходным напряжением. Если срабатывает защита на ведомом модуле (когда уровень срабатывания OVP на нём установлен ниже, чем на веду-

щем), отключается только этот модуль, а ток нагрузки перераспределяется между остальными модулями.

6. **Подключение нагрузки:** При автоматической параллельной работе источники питания можно включать с местной или дистанционной обратной связью. Типовая конфигурация показана на рис. 4-9, 4-10 и 4-11. На этих рисунках представлено подключение двух модулей, однако те же схемы применимы к подключению до пяти модулей.

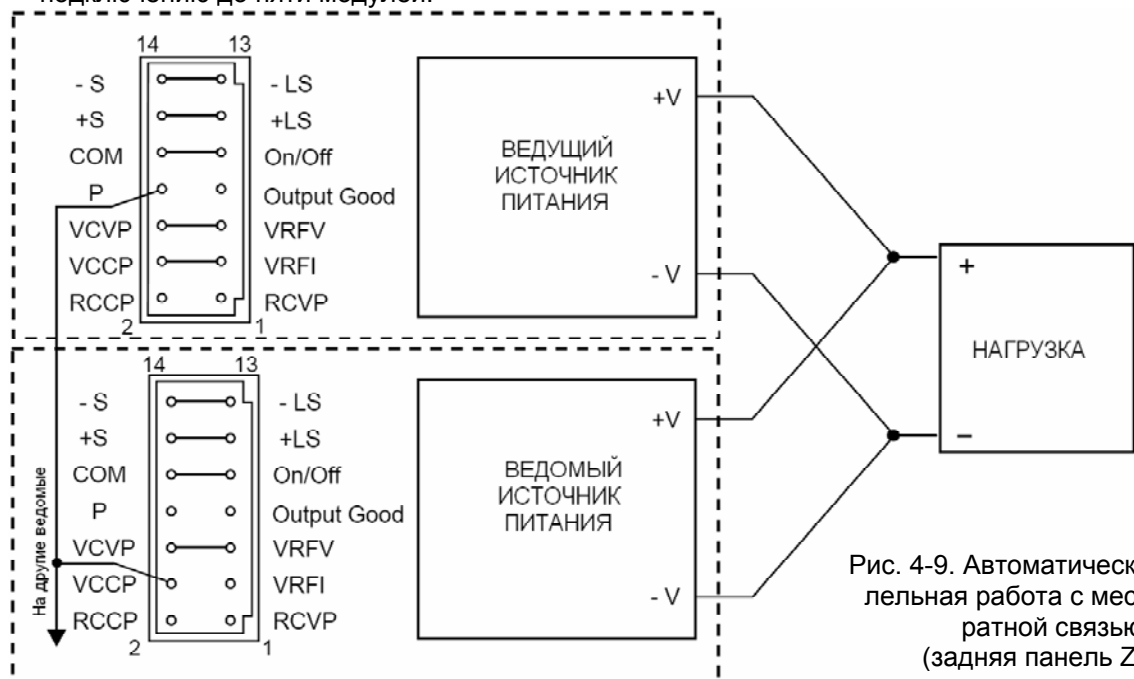


Рис. 4-9. Автоматическая параллельная работа с местной обратной связью (задняя панель ZUP)

**ПРИМЕЧАНИЕ**

При местной обратной связи важно минимизировать длину и сопротивление соединительных проводов. Помимо этого, сопротивления соединительных проводов для разных модулей должны быть как можно ближе друг к другу, чтобы обеспечить равенство токов источников питания.

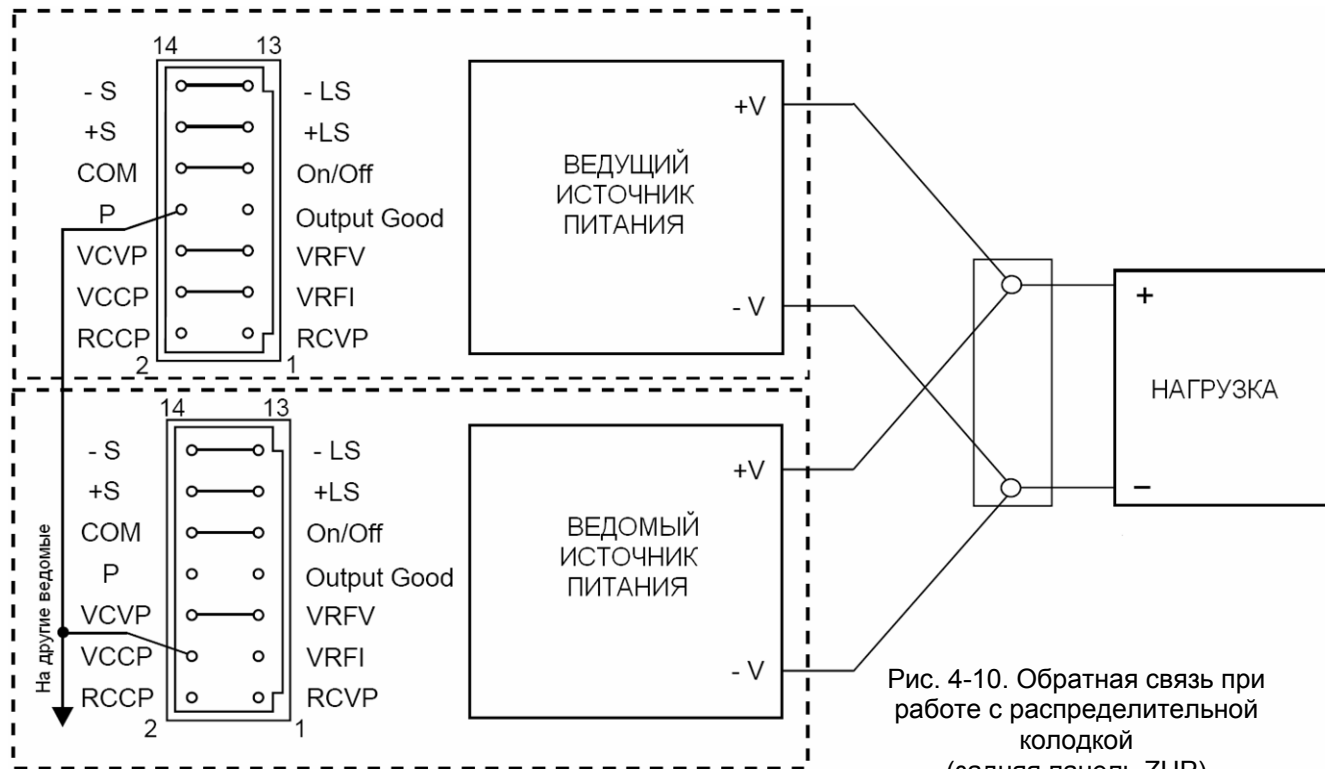


Рис. 4-10. Обратная связь при работе с распределительной колодкой (задняя панель ZUP)

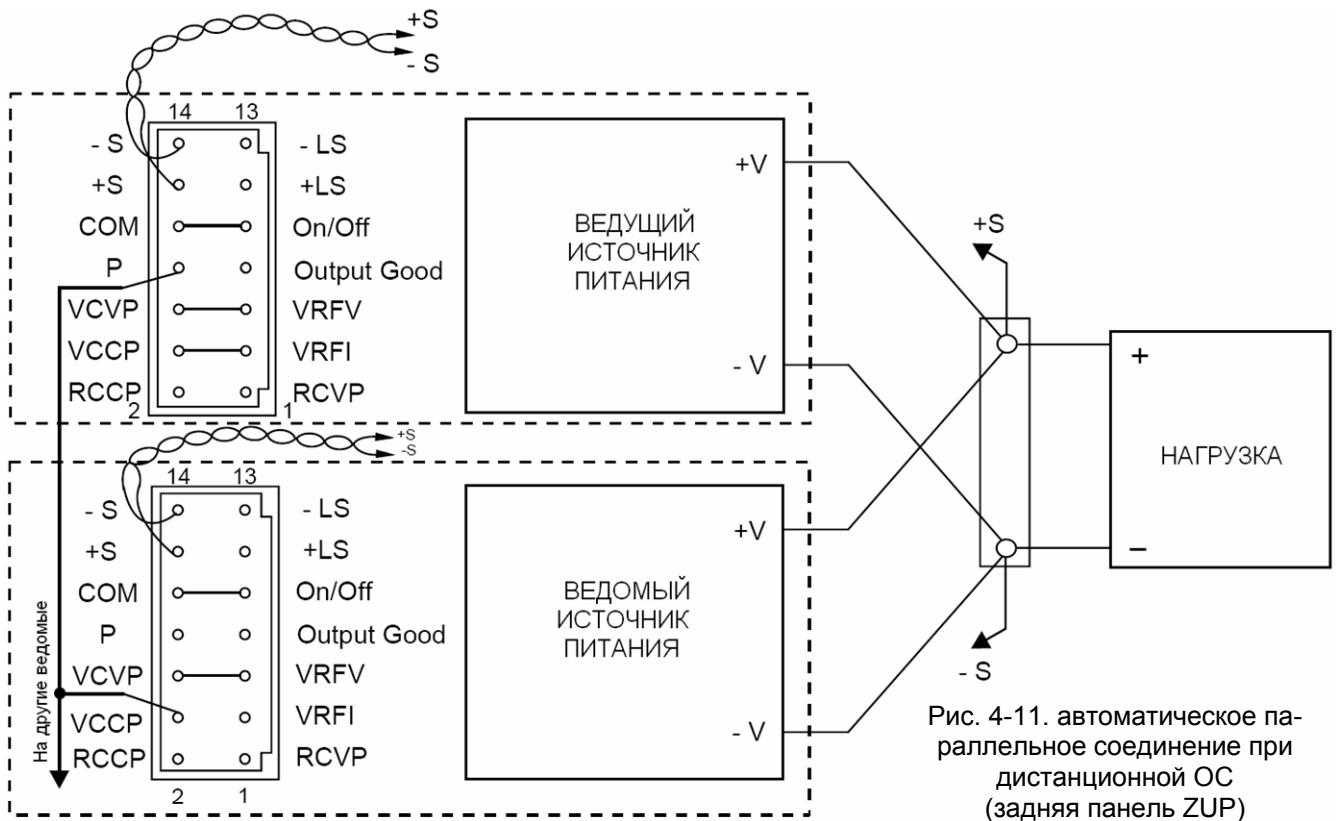


Рис. 4-11. автоматическое параллельное соединение при дистанционной ОС (задняя панель ZUP)

#### 4.4.14 Последовательная работа

1. Общие положения: Два источника питания с идентичным выходным напряжением можно соединять последовательно для увеличения выходного напряжения или для получения биполярного выходного напряжения.

#### **ВНИМАНИЕ**

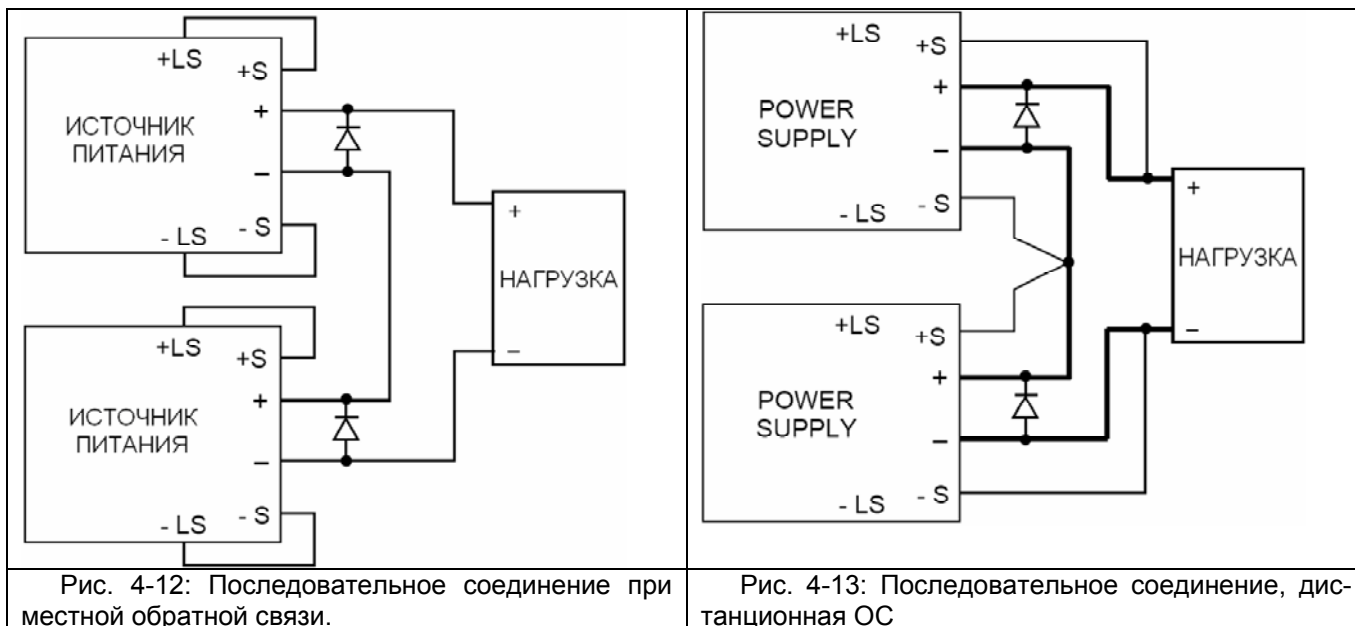
При соединении двух источников питания вместе их следует запрограммировать на одно и то же напряжение во избежание повреждений источнику питания с меньшим выходным напряжением при коротком замыкании в нагрузке.

2. Последовательное соединение для увеличения выходного напряжения:

2.1 Общие положения: В этом режиме работы два источника питания соединяются так, что их выходные напряжения суммируются. Предельный ток для каждого следует устанавливать равным максимальному значению, которое не вызывает повреждения нагрузки. Рекомендуется параллельно выходу каждого источника питания подключать диоды как защиты от напряжения обратной полярности при включении или при отключении одного из модулей. Каждый диод должен быть рассчитан как минимум на выходной ток источника питания. Данный режим работы представлен на рис. 4-12 и 4-13.

#### **ВНИМАНИЕ**

При последовательном соединении источников питания и заземлении нагрузки или одного из выводов никакая точка не должна находиться под потенциалом относительно земли более высоким (+ или -), чем указанное на передней панели модуля напряжение.



2.2 Дистанционное программирование при последовательном соединении для увеличения выходного напряжения:

1. Программирование внешним напряжением; цепь аналогового программирования источника питания ZUP привязана к потенциалу -Sense. Поэтому цепи, используемые для управления каждым источником, должны быть разделены и развязаны друг от друга.
2. Возможно программирование внешним резистором: см. рис. 4-5 и рис. 4-6.
3. Программирование через коммуникационный порт (RS232/RS485): коммуникационный порт гальванически развязан от выходного напряжения, поэтому источниками питания, соединёнными последовательно, можно управлять через разъёмы Remote-in и Remote-out.

3. Последовательное соединение для двуполярного выходного напряжения:

3.1 Общие замечания: При таком режиме работы два источника питания сконфигурированы как биполярный источник напряжения/тока. Точечный предел для каждого устанавливается на уровень, соответствующий максимальному току нагрузки, не вызывающему её повреждения. Рекомендуется параллельно выходу каждого источника питания подключать диоды как защиты от напряжения обратной полярности при включении или при отключении одного из модулей. Каждый диод должен быть рассчитан как минимум на выходной ток источника питания. Данный режим работы представлен на рис. 4-14.

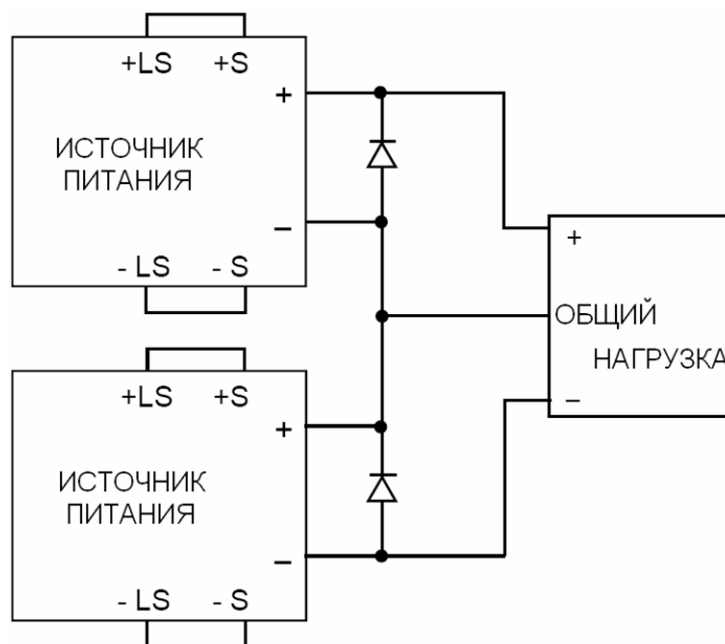


Рис. 4-14: Последовательное соединение для биполярного выхода



3.2 Дистанционное программирование при последовательном соединении для биполярного выходного напряжения:

1. Программирование внешним напряжением; цепь аналогового программирования источника питания ZUP привязана к потенциалу -Sense. Поэтому цепи, используемые для управления каждым источником, должны быть разделены и развязаны друг от друга.
2. Возможно программирование внешним резистором: см. рис. 4-5 и рис. 4-6.
3. Программирование через коммуникационный порт (RS232/RS485): коммуникационный порт гальванически развязан от выходного напряжения, поэтому источниками питания, соединёнными последовательно, можно управлять через разъёмы Remote-in и Remote-out.

#### 4.4.15 Сигнал Output Good

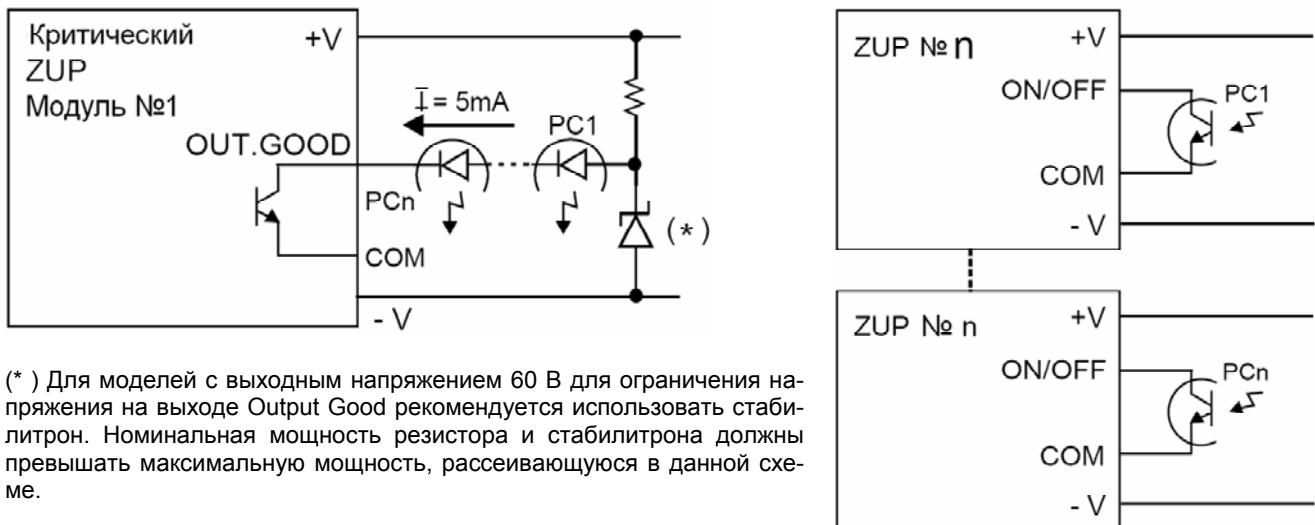
Сигнал Output Good (индикация нормальное состояние выхода) - \то открытый коллектор, привязанный к ОБЩЕМУ (COM) и индицирующий статус выхода источника питания. При нормальной работе источника питания сигнал Output Good имеет низкий логический уровень (0~0,8 В). Когда выход отключается из-за срабатывания защиты от перенапряжения, перегрева или токовой, или выключается соответствующим сигналом OUT или сетевым выключателем ON/OFF, то этот выход переводится в непроводящее состояние. Максимальный ток в открытом состоянии – 10 мА, максимальное напряжение в закрытом – 40 В пост. тока.

#### ВНИМАНИЕ

Опорный уровень сигнала Output Good – COM, поэтому обращайтесь внимание, чтоб НЕ закоротить его на любой другой потенциал, поскольку это может привести к повреждению модуля.

#### Типовые применения сигнала Output Good

1. В системе с несколькими источниками питания при срабатывании защиты на критически важном можно отключать все источники. Типовая схема подключения приведена на рис. 4-15.



(\* ) Для моделей с выходным напряжением 60 В для ограничения напряжения на выходе Output Good рекомендуется использовать стабилитрон. Номинальная мощность резистора и стабилитрона должны превышать максимальную мощность, рассеивающуюся в данной схеме.

Рис. 4-15: Отключение системы из нескольких источников питания.

2. Иерархическая структура из нескольких источников питания: В системе из нескольких источников питания можно определить иерархию, при которой включаются любые N+1 блоков сигналом Output Good на N-м блоке. В такой структуре срабатывание защиты на блоке N вызывает отключение всех блоков, следующих за ним. Типовая схема подключения представлена на рис. 4-16.

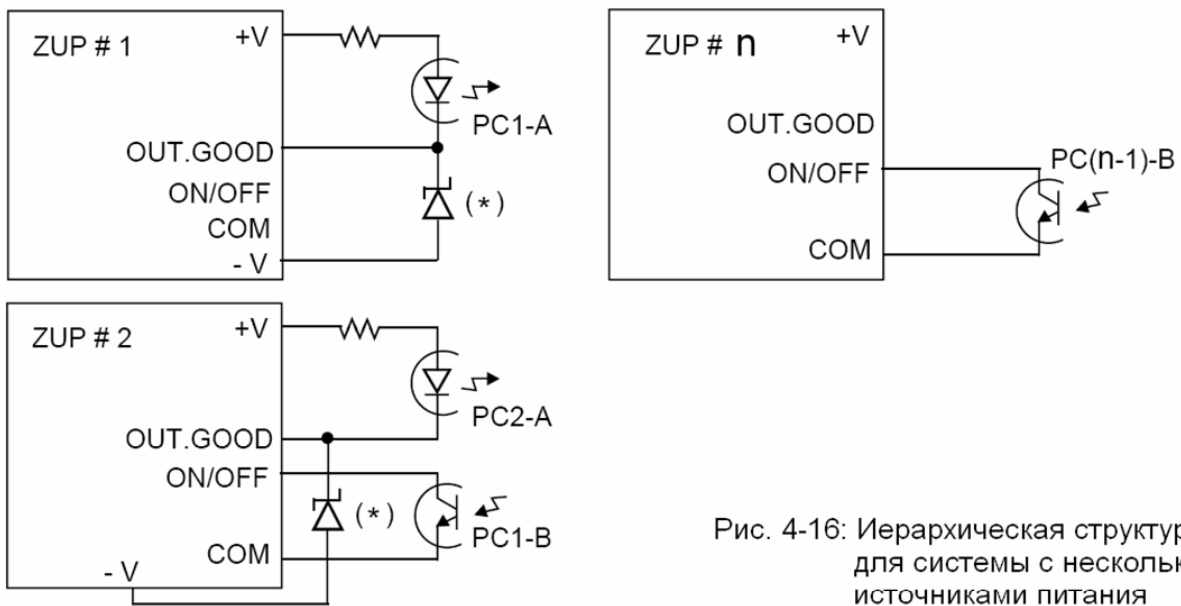


Рис. 4-16: Иерархическая структура для системы с несколькими источниками питания

## ГЛАВА 5 ДИСТАНЦИОННОЕ УПРАВЛЕНИЕ ЧЕРЕЗ RS232 И RS485

### 5.1 ВВЕДЕНИЕ

В данной главе описывается управление источниками питания ZUP через последовательный коммуникационный порт, детали начального конфигурирования, работа через RS232 или RS485, набор команд и коммуникационный протокол.

### 5.2 КОНФИГУРАЦИЯ

#### 5.2.1 Установка адреса

Адреса источников питания ZUP можно устанавливать на любое значения между 1 и 31. Для задания адреса проделайте следующее.

1. Нажмите на передней панели кнопку ADDR. Загорится светодиод ADDR, и на дисплее VOLTS появится индикация 'Addr'.
2. Поверните ручку на передней панели. При вращении ручки на дисплее AMPS будет отображаться выбранный адрес. Если прекратить вращать ручку, то будет выбран отображаемый в этот момент адрес. Дисплеи вернуться к отображению текущего напряжения и тока примерно через 3 секунды после прекращения вращения ручки.
3. При работе устройства нажатие на кнопку ADDR вызывает отображение на дисплее текущего выбранного адреса.

#### 5.2.2 Выбор RS232 или RS485

Для выбора в качестве протокола последовательной коммуникации RS232 или RS485 проделайте следующее.

1. Нажмите и удерживайте кнопку REM. (Нажатие кнопки REM нажатой в течение более 1 с не изменяет статуса местной/дистанционной обратной связи).
2. Нажмите и удерживайте кнопку REM. Через примерно 3 с дисплей начнёт попеременно индицировать 'rs232' и 'rs485' с интервалом 3 с.
3. Для выбора протокола RS232 отпустите кнопку REM в момент, когда отображается 'rs232'. Для выбора протокола RS485 отпустите кнопку REM в момент, когда отображается 'rs485'.
4. Примерно через 3 с после отпускания кнопки REM дисплей возвращается к отображению текущего значения напряжения и тока.

#### 5.2.3 Установка скорости передачи данных

Передача данных возможна на одной из 6 скоростей: 300, 600, 1200, 2400, 4800 и 9600 бод. Для выбора требуемой скорости передачи данных проделайте следующее:

1. Нажмите и удерживайте кнопку ADDR. Через примерно 3 с дисплей начнёт попеременно индицировать циклически перебирать шесть возможных значений скорости с интервалом 2 с.
2. Для выбора требуемой скорости отпустите кнопку ADDR в момент, когда эта скорость индицируется на дисплее.
3. После отпускания кнопки ADDR дисплей возвращается к отображению текущего значения напряжения и тока.

#### 5.2.4 Выбор местного/дистанционного управления

Чтобы было возможно управление через коммуникационный порт RS232 или RS485, источник питания должен находиться в режиме Remote (дистанционное управление). В этом режиме все органы управления передней панели, кроме кнопки Local/Remote, заблокированы.

Переход от местного управления к дистанционному:

1. Через переднюю панель: Нажмите кнопку REM. Должен загореться светодиод REM. Чтобы вернуться к местному управлению, снова нажмите кнопку REM, чтобы светодиод REM погас.
2. Через последовательный коммуникационный порт (RS232/RS485): посылкой на источник питания команды :RMT n;. См. разд. 5.5.2.

## 5.3 ДИСТАНЦИОННОЕ ПРОГРАММИРОВАНИЕ ЧЕРЕЗ RS232

### 5.3.1 Введение

Доступ к интерфейсу RS232 возможен через разъёмы IN/OUT на задней панели. Это 8-контактные разъёмы, соответствующие требованиям EIA/TIA-568A. Разъёмы IN и OUT используются для подключения устройства к контроллеру по RS232 или RS485. Данные передаются в формате ASCII-символов, по 8 бит на символ, без бита чётности и с одним стоповым битом. Скорость передачи устанавливается равной одному из 6 возможных значений между 300 и 9600 бит/с (см. 5.2.3). Подробное разъяснение приведено в разд. 5.6.

По протоколу RS232 можно включить до 32 источников питания ZUP, как показано на рис. 5-1.

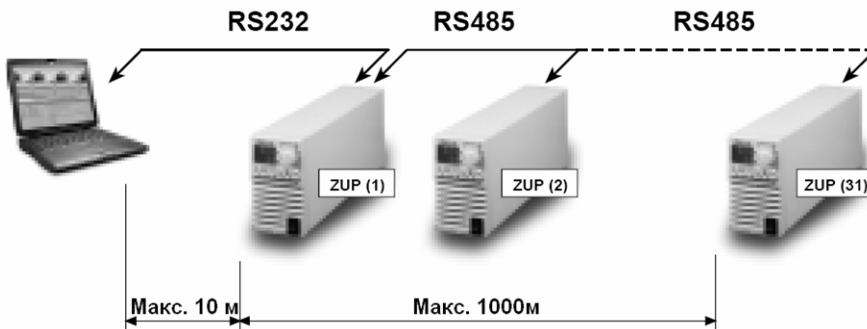


Рис. 5-1: Подключение источников питания ZUP по протоколу RS232.

### 5.3.2 Цоколёвка разъемов на задней панели

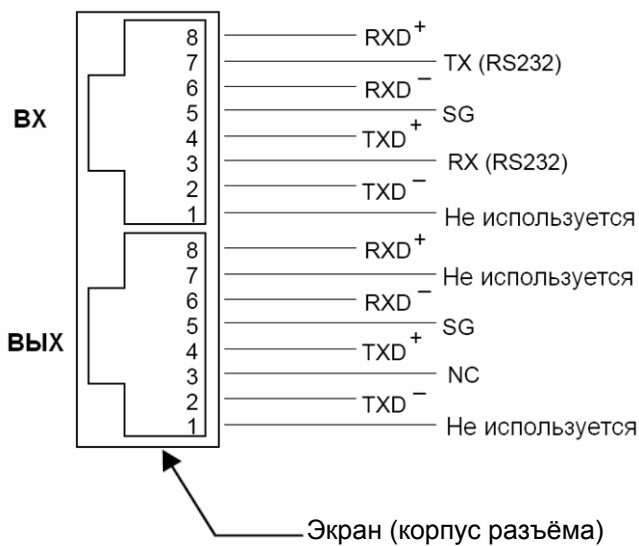


Рис. 5-2:  
Цоколёвка разъёма на задней панели  
(вид со стороны задней панели ZUP)

#### **ПРИМЕЧАНИЕ**

Tx и Rx используются в коммуникационном протоколе RS232. Txd +/- и Rxd +/- используются в коммуникационном протоколе RS485. См. описание кабелей RS232 и RS485.

### 5.3.3 Кабель для RS232 (с ПК на ZUP) – NC403, NC401

RS232 используется только для подключения источника питания к контроллеру ПК. О подключении нескольких источников питания см. разд. 5.3.4.

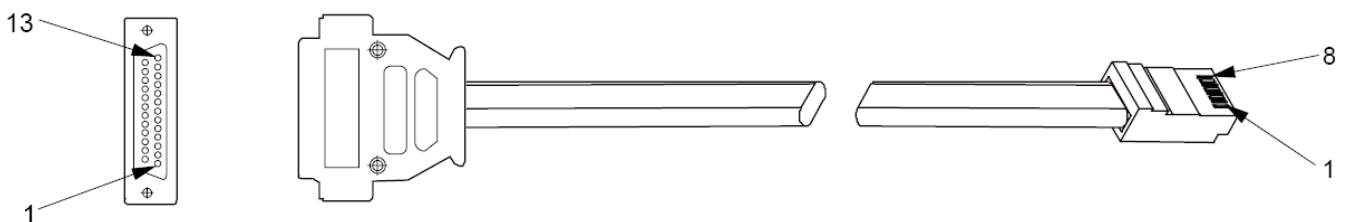


Рис. 5-3: Кабель RS232 с коннектором DB-25 – NC403

25-КОНТ. РАЗЪЁМ		8 КОНТ. РАЗЪЁМ		Примеч.
ВЫВ. №	НАИМ.	ВЫВ. №	НАИМ.	
1	ЭКРАН		ЭКРАН	ВИТАЯ ПАРА
2	TX	3	TX	
3	RX	5	RX	
7	SG	7	SG	

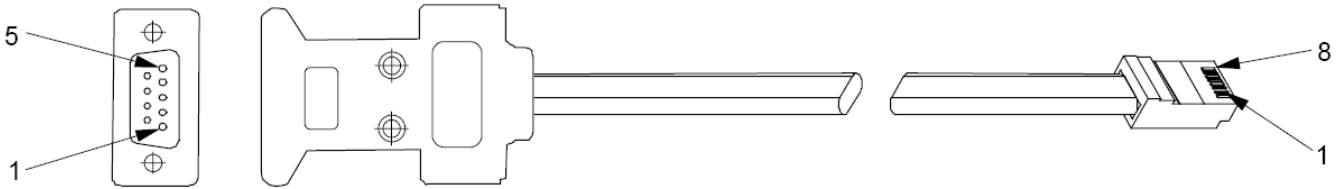


Рис. 5-4: Кабель RS232 с коннектором DB-9 – NC403

9-КОНТ. РАЗЪЁМ		8 КОНТ. РАЗЪЁМ		Примеч.
ВЫВ. №	НАИМ.	ВЫВ. №	НАИМ.	
КОРПУС	ЭКРАН		ЭКРАН	ВИТАЯ ПАРА
2	TX	7	TX	
3	RX	3	RX	
5	SG	5	SG	

### 5.3.4 Связь между источниками питания – NC405 (ZUP/W)

С помощью разъёмов IN/OUT на задней панели и кабеля связи можно соединить до 31 модулей ZUP, как показано на рис. 5-1. Первый модуль подключается к компьютеру через RS232, как показано на рис. 5-3 и 5-4. Другие модули связываются через интерфейс RS485. Конструкция кабеля связи показана на рис. 5-5.

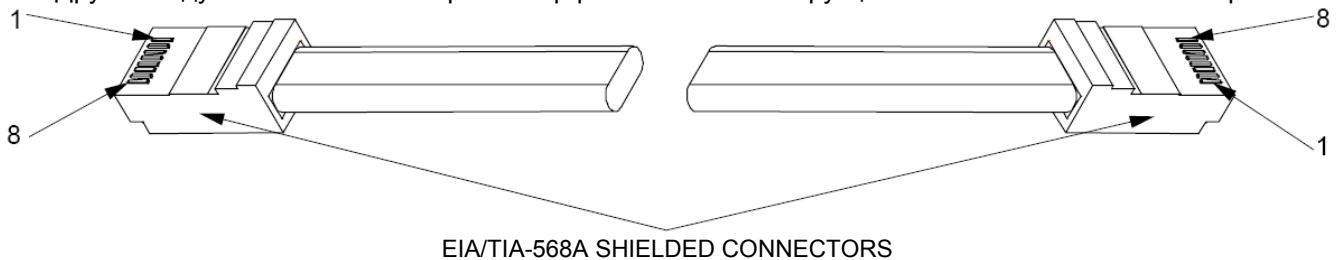


Рис. 5-5: Кабель для связи источников питания друг с другом

8 КОНТ. РАЗЪЁМ (IN)		8 КОНТ. РАЗЪЁМ (OUT)		Примеч.
ВЫВ. №	НАИМ.	ВЫВ. №	НАИМ.	
КОРПУС	ЭКРАН	КОРПУС	ЭКРАН	ВИТАЯ ПАРА
5	SG	5	SG	
2	TXD-	2	TXD-	
4	TXD+	4	TXD+	
6	RXD-	6	RXD-	
8	RXD+	8	RXD+	

## 5.4 ДИСТАНЦИОННОЕ ПРОГРАММИРОВАНИЕ ЧЕРЕЗ RS485

### 5.4.1 Введение

Для условий эксплуатации, в которых требуется высокая помехоустойчивость или большая дальность связи, рекомендуется использовать интерфейс RS485. Доступ к интерфейсу RS485 возможен через разъёмы IN/OUT на задней панели, как и для RS232. Связь – четырёхпроводная. Подробнее см. рис. 5-6. Как показано на рис. 5-6, по протоколу RS485 можно соединить до 31 модуля ZUP.

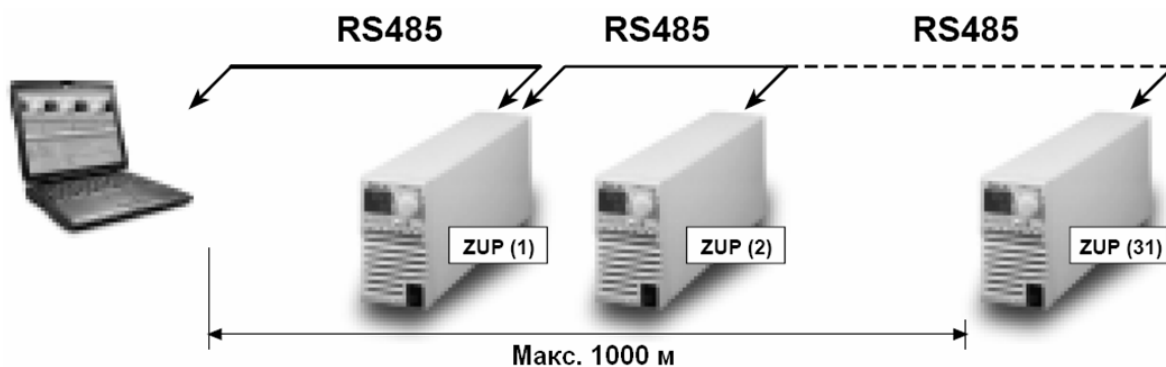


Рис. 5-6: Связь модулей ZUP по протоколу RS485.

### 5.4.2 Кабели для RS485 (с ПК на ZUP) – NC402



Рис. 5-7: Кабель RS485 с коннектором DB-9 – NC402

9-КОНТ. РАЗЪЁМ		8 КОНТ. РАЗЪЁМ		Примеч.
ВЫВ. №	НАИМ.	ВЫВ. №	НАИМ.	
	ЭКРАН		ЭКРАН	
9	TXD-	6	TXD-	ВИТАЯ ПАРА
8	TXD+	8	TXD+	
1	SG	5	SG	
5	RXD-	2	RXD-	ВИТАЯ ПАРА
4	RXD+	4	RXD+	

### 5.4.3 Связь между источниками питания

Связь источников питания друг с другом осуществляется, как описано в разд. 5.3.4.

## 5.5 ОПИСАНИЕ НАБОРА КОМАНД ДЛЯ БЛОКОВ СЕРИИ ZUP

Набор команд для серии ZUP разбит на 4 категории: 1. Управление ID

2. Инициализация

3. Управление выходом

4. Управление статусом

Структура команд, синтаксис и определения регистров даны в настоящем разделе в соответствии с этим разбиением.

### 5.5.1 Команды управления идентификацией

№	Команды	Описание
1	:MDL?;	Возвращает идентификатор модели источника питания в виде строки ASCII-символов: Nemic-Lambda ZUP(XXV)-(YYA). XX – номинальное выходное напряжение YY – номинальный выходной ток пример: Nemic-Lambda ZUP(6V-33A)
2	:REV?;	Возвращает версию микропрограммного обеспечения в виде строки ASCII-символов: VerXX-YY A.B XX – номинальное выходное напряжение YY – номинальный выходной ток A.B- идентификатор версии пример: Ver6-33 1.0

## 5.5.2 Управление инициализацией

№	Команды	Описание
1	:DCL;	Очистка коммуникационного буфера и следующих регистров: 1. регистра операционного статуса 2. регистра статуса тревоги (сбоя) 3. регистра ошибки программирования
2	:ADRn;	Установка адреса источника питания. ADR сопровождается значением адреса, которое может находиться в диапазоне от 01 до 31.
3	:RMTn;	Переключает источник питания в местный или дистанционный режим. (Данная команда активно только в том случае, когда модуль находится или в Местном, или в Дистанционном режиме). Переключением из Местного режима (Local) в Дистанционный (Remote) осуществляется только с передней панели. :RMT0; переключение из Remote в Local. :RMT1; Переключение из заблокированного режима Remote в неблокированный режим Remote. :RMT2; Блокированный дистанционный режим: Переход обратно в Местный режим или неблокированный Дистанционный режим возможно через последовательный порт (RS232/485). В этом режиме кнопка Local/Rem на передней панели блокируется. Возврат из этого режима в неблокированный режим возможен выключением сетевого питания и его повторным включением примерно через 10 с.
4	:RMT?;	Возвращает установку местного/дистанционного управления в виде строки ASCII символов. RM1 (Устройство находится в режиме дистанционного управления) RM2 (Устройство находится в режиме заблокированного дистанционного управления)

## 5.5.3 Управление выходом

№	Команды	Описание																		
1	:VOLn;	<p>Устанавливает значение выходного напряжения в вольтах. Программируемое значение – выходное напряжение для режима стабилизации напряжения или предельное напряжение для режима стабилизации тока. Диапазон задаваемых напряжений представлен в Табл. 5-1.</p> <p>Для программирования напряжения требуется указывать все цифры значения.</p> <table border="1" data-bbox="475 1361 893 1559"> <thead> <tr> <th>Модель</th> <th>МИН.</th> <th>МАКС.</th> </tr> </thead> <tbody> <tr> <td>ZUP6-XY</td> <td>0.000</td> <td>6.000</td> </tr> <tr> <td>ZUP10-XY</td> <td>00.000</td> <td>10.000</td> </tr> <tr> <td>ZUP20-XY</td> <td>00.000</td> <td>20.000</td> </tr> <tr> <td>ZUP36-XY</td> <td>00.00</td> <td>36.00</td> </tr> <tr> <td>ZUP60-XY</td> <td>00.00</td> <td>60.00</td> </tr> </tbody> </table> <p>Примечание: ZUP могут воспринимать программируемое напряжение, на 5% превышающее значения из таблицы, однако программировать источник питания на напряжение выше максимального номинального значения не рекомендуется</p> <p>Таблица 5-1: Диапазоны программирования напряжения.</p> <p>Пример- :VOL5.010; :VOL08.500;</p>	Модель	МИН.	МАКС.	ZUP6-XY	0.000	6.000	ZUP10-XY	00.000	10.000	ZUP20-XY	00.000	20.000	ZUP36-XY	00.00	36.00	ZUP60-XY	00.00	60.00
Модель	МИН.	МАКС.																		
ZUP6-XY	0.000	6.000																		
ZUP10-XY	00.000	10.000																		
ZUP20-XY	00.000	20.000																		
ZUP36-XY	00.00	36.00																		
ZUP60-XY	00.00	60.00																		
2	:VOL!;	<p>Возвращает строку <b>SV</b>, за которой следует текущее установленное значение напряжения. Диапазон значений указан в табл. 5-1.</p> <p>Пример: SV5.010 SV08.500</p>																		
3	:VOL?;	<p>Возвращает строку <b>AV</b>, за которой следует текущее значение напряжения. Диапазон значений такой же, как и для запрограммированного напряжения.</p> <p>пример: AV5.010 AV08.500</p>																		

4	:CURn;	<p>Задаёт выходной ток в амперах. Это значение выходного тока в режиме стабилизации тока или максимальный ток в режиме стабилизации напряжения. Диапазоны для программирования указаны в табл. 5-2: Для программирования напряжения требуется указывать все цифры значения.</p> <table border="1" data-bbox="475 300 895 819"> <thead> <tr> <th>Модель</th> <th>МИН.</th> <th>МАКС.</th> </tr> </thead> <tbody> <tr><td>ZUP6-33</td><td>00.00</td><td>33.00</td></tr> <tr><td>ZUP6-66</td><td>00.00</td><td>66.00</td></tr> <tr><td>ZUP6-132</td><td>000.00</td><td>132.00</td></tr> <tr><td>ZUP10-20</td><td>00.000</td><td>20.000</td></tr> <tr><td>ZUP10-40</td><td>00.00</td><td>40.00</td></tr> <tr><td>ZUP10-80</td><td>00.00</td><td>80.00</td></tr> <tr><td>ZUP20-10</td><td>00.000</td><td>10.000</td></tr> <tr><td>ZUP20-20</td><td>00.000</td><td>20.00</td></tr> <tr><td>ZUP20-40</td><td>00.00</td><td>40.00</td></tr> <tr><td>ZUP36-6</td><td>0.000</td><td>6.000</td></tr> <tr><td>ZUP36-12</td><td>00.000</td><td>12.000</td></tr> <tr><td>ZUP36-24</td><td>00.000</td><td>24.000</td></tr> <tr><td>ZUP60-3.5</td><td>0.000</td><td>3.500</td></tr> <tr><td>ZUP60-7</td><td>0.000</td><td>7.000</td></tr> <tr><td>ZUP60-14</td><td>00.000</td><td>14.000</td></tr> </tbody> </table> <p>Примечание: ZUP могут воспринимать программируемое значение, на 5% превышающее значения из таблицы, однако запрограммировать источник питания выше максимального номинального значения тока не рекомендуется</p> <p>Таблица 5-2: Диапазоны программирования тока. Пример- :CUR3.000; :CUR07.50;</p>	Модель	МИН.	МАКС.	ZUP6-33	00.00	33.00	ZUP6-66	00.00	66.00	ZUP6-132	000.00	132.00	ZUP10-20	00.000	20.000	ZUP10-40	00.00	40.00	ZUP10-80	00.00	80.00	ZUP20-10	00.000	10.000	ZUP20-20	00.000	20.00	ZUP20-40	00.00	40.00	ZUP36-6	0.000	6.000	ZUP36-12	00.000	12.000	ZUP36-24	00.000	24.000	ZUP60-3.5	0.000	3.500	ZUP60-7	0.000	7.000	ZUP60-14	00.000	14.000
Модель	МИН.	МАКС.																																																
ZUP6-33	00.00	33.00																																																
ZUP6-66	00.00	66.00																																																
ZUP6-132	000.00	132.00																																																
ZUP10-20	00.000	20.000																																																
ZUP10-40	00.00	40.00																																																
ZUP10-80	00.00	80.00																																																
ZUP20-10	00.000	10.000																																																
ZUP20-20	00.000	20.00																																																
ZUP20-40	00.00	40.00																																																
ZUP36-6	0.000	6.000																																																
ZUP36-12	00.000	12.000																																																
ZUP36-24	00.000	24.000																																																
ZUP60-3.5	0.000	3.500																																																
ZUP60-7	0.000	7.000																																																
ZUP60-14	00.000	14.000																																																
5	:CURl;	<p>Возвращает строку SA, за которой следует устанавливаемое значение тока. Диапазон для значений приведён в табл. 5-2. Пример- SA3.000 SA07.50</p>																																																
6	:CUR?;	<p>Возвращает строку AA, за которой следует текущее значение тока. Диапазон значений такой же, как и для запрограммированного тока. пример- AA3.000 AA07.50</p>																																																
7	:OUTn;	<p>Включает или отключает выход. :OUT1; - Включение выхода :OUT0; - Выключение выхода</p>																																																
8	:OUT?;	<p>Возвращает OT, за которой следует статус выхода. OT1 – Выход включён OT0 – Выход выключён</p>																																																
9	:FLDn;	<p>Включает и отключает токовую защиту. :FLD1; Включает токовую защиту. :FLD0; Отключает токовую защиту. :FLD2; Отмена токовой защиты. Когда токовая защита включена, команда :FLD0; сбрасывает сработавшую защиту и включает её вновь, тогда как :FLD2; отключает защиту. Если защита не сработала, результат действия команд один и тот же.</p>																																																
10	:FLD?;	<p>Возвращает FD, за которой следует статус токовой защиты. FD1 – Токовая защита включена FD0 – Токовая защита выключена</p>																																																
11	:OVFn;	<p>Устанавливает уровень защиты от перенапряжения в вольтах. Диапазон возможных значений приведён в табл. 5-3:</p> <table border="1" data-bbox="475 1776 895 1973"> <thead> <tr> <th>Модель</th> <th>МИН.</th> <th>МАКС.</th> </tr> </thead> <tbody> <tr><td>ZUP6-XY</td><td>0.00</td><td>7.50</td></tr> <tr><td>ZUP10-XY</td><td>00.0</td><td>13.0</td></tr> <tr><td>ZUP20-XY</td><td>00.0</td><td>24.0</td></tr> <tr><td>ZUP36-XY</td><td>00.0</td><td>40.0</td></tr> <tr><td>ZUP60-XY</td><td>00.0</td><td>66.0</td></tr> </tbody> </table> <p>Таблица 5-3: Диапазоны уровня защиты от перенапряжения. Пример- : OVP08.4</p>	Модель	МИН.	МАКС.	ZUP6-XY	0.00	7.50	ZUP10-XY	00.0	13.0	ZUP20-XY	00.0	24.0	ZUP36-XY	00.0	40.0	ZUP60-XY	00.0	66.0																														
Модель	МИН.	МАКС.																																																
ZUP6-XY	0.00	7.50																																																
ZUP10-XY	00.0	13.0																																																
ZUP20-XY	00.0	24.0																																																
ZUP36-XY	00.0	40.0																																																
ZUP60-XY	00.0	66.0																																																



12	:OVP?;	Возвращает строку OP, за которой следует установленное значение порога защиты от перенапряжения. Диапазон значений The приведён в табл. 5-3. пример- OP08.4																		
13	:UVPn;	Устанавливает уровень защиты от просадки напряжения в вольтах. Диапазон возможных значений приведён в табл. 5-3: <table border="1"> <thead> <tr> <th>Модель</th> <th>МИН.</th> <th>МАКС.</th> </tr> </thead> <tbody> <tr> <td>ZUP6-XY</td> <td>0.00</td> <td>5.98</td> </tr> <tr> <td>ZUP10-XY</td> <td>00.0</td> <td>9.97</td> </tr> <tr> <td>ZUP20-XY</td> <td>00.0</td> <td>19.9</td> </tr> <tr> <td>ZUP36-XY</td> <td>00.0</td> <td>35.9</td> </tr> <tr> <td>ZUP60-XY</td> <td>00.0</td> <td>59.8</td> </tr> </tbody> </table> Таблица 5-4: Диапазоны уровня защиты от просадки напряжения. Пример- : UVP07.3	Модель	МИН.	МАКС.	ZUP6-XY	0.00	5.98	ZUP10-XY	00.0	9.97	ZUP20-XY	00.0	19.9	ZUP36-XY	00.0	35.9	ZUP60-XY	00.0	59.8
Модель	МИН.	МАКС.																		
ZUP6-XY	0.00	5.98																		
ZUP10-XY	00.0	9.97																		
ZUP20-XY	00.0	19.9																		
ZUP36-XY	00.0	35.9																		
ZUP60-XY	00.0	59.8																		
14	:UVP?;	Возвращает строку UP, за которой следует текущий установленный уровень защиты от просадки напряжения. Диапазон для значений приведён в табл. 5-4 пример- UP07.3																		
15	:ASTn;	Включает и выключает режим автоматического перезапуска. :AST1; – Включает автоматический перезапуск :AST0; – Выключает автоматический перезапуск																		
16	:AST?	Возвращает строку AS, за которой следует статус режима автоматического перезапуска. AS1 - автоматический перезапуск включен AS0 - автоматический перезапуск выключен																		

## 5.5.4 Управление статусом

### 5.5.4.1 Структура регистров

#### 1. Регистры операционного статуса:

Регистры операционного статуса записывают сигналы, являющиеся частью нормальной работы источника питания. Помимо нормальных данных работы, в регистрах содержится бит тревоги, индицирующий, что один из битов тревоги (сбоя) установлен. Регистры обновляются автоматически, и считывание информации с них не приводит к её изменению. Очистка регистра производится командой DCL. Содержимое регистров статуса представлено в Табл. 5-6.

Наименование бита	Бит №	Значение
cc/cv	1	'0' – индицирует стабилизацию напряжения, '1' – тока
fold	2	'1' – индицирует включённое состояние токовой защиты
ast	3	'1' – индицирует включённое состояние автоматического перезапуска, '0' – выключенное
out	4	'1' – индицирует включённое состояние выхода, '0' – выключенное
srf	5	'0' – индицирует, что SRQ токовой защиты не разрешён, '1' – что разрешён
srv	6	'0' – индицирует, что SRQ защиты от перенапряжения не разрешён, '1' – что разрешён
srt	7	'0' – индицирует, что SRQ защиты от перегрева не разрешён, '1' – что разрешён
alarm	8	'1' – индицирует, что установлен бит тревоги регистра (примечание *1)

Таблица 5-5. Содержимое регистра операционного статуса.

Примечание:

\*1 В случае сбоя сетевого питания будет установлен бит 'AC fail' (Сбой сети переменного тока), но бит тревоги установлен не будет.

#### 2 Регистр статуса тревоги

В регистр статуса тревоги записывается состояние сбоя, возникшего при работе источника питания. Любой установленный бит из этого регистра вызывает установку бита тревоги в регистре операционного

статуса. Считывание содержимого регистра не изменяет его. Очистка регистра производится командой DCL.

Наименование бита	Бит №	Значение
ovp	1	'1' – индицирует срабатывание защиты от перенапряжения (*3)
otp	2	'1' – индицирует срабатывание защиты от перегрева (*3)
a/c fail	3	'1' – индицирует возникновение сбоя сетевого напряжения (*1)
fold	4	'1' – индицирует срабатывание токовой защиты
prog	5	'1' – индицирует возникновение ошибки программирования

Таблица 5-6. Содержимое регистра статуса тревоги.

Примечания: (\*1) Поскольку при каждом отключении сети формируется и сохраняется бит AC fail, рекомендуется после включения источника питания посылать команду :DCL;, чтобы очистить регистр статуса тревог.

(\*2) Бит FOLD автоматически сбрасывается при отключении (отмене) токовой защиты.

(\*3) Биты OVP, OTP и 'prog' сбрасываются при выключении ипа или командой :DCL;.

### 3 Регистр кодов ошибок

Регистр кодов ошибок запоминает ошибки, возникшие в процессе программирования источника питания. Любой установленный в этом регистре бит вызывает установку бита 'prog' в регистре статуса тревог. Считывание содержимого регистра не изменяет его. Очистка регистра производится командой DCL.in the alarm status register to be set.

Наименование бита	Бит №	Значение
Не используется	1	
wrong command	2	'1' – индицирует, что принята неверная строка
buffer overflow	3	'1' – индицирует переполнение коммуникационного буфера
wrong voltage	4	'1' – попытку задать напряжение, выходящие за разрешённые пределы
wrong current	5	'1' – попытку задать ток, выходящий за разрешённые пределы

Таблица 5-7. Содержимое регистра кодов ошибок.

## 5.5.4.2 Команды управления статусом

№	Команды	Описание
1	:STA?;	Чтение содержимого регистра операционного статуса. Возвращает строку <b>OS</b> , за которой следуют символы ASCII, представляющие содержимое регистра. Описание содержимого регистра представлено в табл. 5-5. Пример- OS00010000
2	:ALM?;	Чтение содержимого регистра тревог. Возвращает строку <b>AL</b> , за которой следуют символы ASCII, представляющие содержимое регистра. Описание содержимого регистра представлено в табл.5-6. пример- AL00000
3	:STP?;	Чтение содержимого регистра ошибок программирования. Возвращает строку <b>PS</b> , за которой следуют символы ASCII, представляющие содержимое регистра. Описание содержимого регистра представлено в табл. 5-7. пример- PS00000
	:STT?;	Чтение полного статуса источника питания. Этот запрос возвращает символы ASCII, представляющие следующие данные: AV<текущее напряжение> SV<установленное напряжение> AA<текущий ток> SA<установленный ток> OS<регистр операционного статуса> AL<регистр статуса тревог> PS<регистр ошибок программирования> пример: AV5.010SV5.010AA00.00SA24.31OS00010000AL00000PS00000

## 5.6 КОММУНИКАЦИОННЫЙ ПРОТОКОЛ

### 5.6.1 Общие сведения

Среднее время обработки команды в источнике питания серии ZUP – 15 мс. Не рекомендуется посылать командную строку на источник питания ZUP без учёта времени обработки предыдущей команды. Для команд запросов ( ? , ! ) перед тем, как посылать другую команду, дождитесь завершения ответного сообщения от источника питания.

### 5.6.2 Доступ к модулю ZUP

По умолчанию, состояние для устройств серии ZUP – ожидание команды (Listen). Для доступа к устройству ZUP, чтобы послать запрос или команду, хост-контроллером должен быть послан адрес устройства (:ADRn;). Устройство ZUP, распознавшее адрес, становится активным и может обмениваться с контроллером данными. Остальные устройства остаются в режиме Listen, ожидая приёма соответствующего адреса. Для доступа к другому устройству контроллер должен послать на это устройство адрес. Устройство, активное перед этим, изменяет своё состояние на режим ожидания, а адресованное устройство становится активным.

### 5.6.3 Конец сообщения

Каждое сообщение, посылаемое устройством ZUP, оканчивается символами конца сообщения .  
<CR> символ возврата каретки  
< LF > символ перевода строки

## 5.7 ЗАПРОС НА ОБСЛУЖИВАНИЕ

### 5.7.1 Запрос на обслуживание (SRQ)

Запрос на обслуживание генерируется источником питания ZUP как сигнал прерывания контроллера. SRQ может генерироваться условиями сбоя источника питания.

Каждое из следующих условий формирует запрос на обслуживание:

1. Срабатывание защиты от перенапряжения (OVP).
2. Срабатывание защиты от перегрева (OTP).
3. Срабатывание токовой защиты.

Оператор должен решить, какие из условий определяются как сбои. Разрешение или сброс условия при формировании запроса на обслуживание не влияет на состояние условия в самом источнике питания.

### 5.7.2 Сообщение запроса на обслуживание

Первый символ определяет причину возникновения запроса: 1 – срабатывание токовой защиты, 2 – срабатывание защиты от перенапряжения, 3 – срабатывание защиты от перегрева.

Второй и третий символы идентифицируют адрес источника питания.

Пример: Строка, сгенерированная блоком ZUP:120<CR><LF> , означает срабатывание токовой защиты на источнике питания с адресом 20.

### 5.7.3. Команды разрешения/запрета запросов на обслуживание

№	Команды	Описание
1	:SRVn;	Разрешает или запрещает запрос по срабатыванию защиты от перенапряжения. :SRV1; Разрешает запрос по OVP. :SRV0; Запрещает запрос OVP.
2	:SRV?;	Возвращает строку QV, за которой следует статус запроса по защите OVP. :QV1; разрешён запрос по OVP. :QV0; запрещён запрос по OVP.
3	:SRTn;	Разрешает или запрещает запрос по срабатыванию защиты OTP. :SRT1; Разрешает запрос по OTP. :SRT0; Запрещает запрос по OTP.
4	:SRT?;	Возвращает строку QT, за которой следует статус запроса по OTP. :QT1; разрешён запрос по защите OTP. :QT0; запрещён запрос по OTP.

5	:SRFn;	Разрешает или запрещает запрос по срабатыванию токовой защиты. :SRF1; Разрешает запрос по токовой защите. :SRF0; Запрещает запрос по токовой защите.
6	:SRF?;	Возвращает строку QF, за которой следует статус запроса по токовой защите :QF1; разрешён запрос по токовой защите. :QF0; запрещён запрос по токовой защите.

## ГЛАВА 6 ОБСЛУЖИВАНИЕ

### 6.1 ВВЕДЕНИЕ

В данной главе содержится информация по уходу и проверке источников питания серии ZUP.

### 6.2 БЛОКИ, НАХОДЯЩИЕСЯ НА ГАРАНТИИ

Блоки, требующие ремонта в течение гарантийного срока, следует вернуть в авторизованный сервисный центр Nemic-Lambda. См. список адресов на обороте обложки данного руководства. Неавторизованный ремонт, произведённый несертифицированным центром, может привести к аннулированию гарантии.

### 6.3 ПЕРИОДИЧЕСКИЙ УХОД

Кроме регулярной очистки, никакой другой уход для источников питания ZUP не требуется. Для чистки отключите источник питания от сети переменного тока и подождите 30 секунд, чтобы разрядились внутренние цепи. Переднюю панель и металлические поверхности следует чистить сухой тканью. Для удаления пыли, скопившейся внутри корпуса, следует продуть его струёй воздуха низкого давления.

### 6.4 ПОДСТРОЙКА И ПОВЕРКА

Внутренняя подстройка и проверка не требуются. Блоки, возвращённые для обслуживания, проверяются в сервисных центрах. Открывать крышку источника питания ZUP НЕТ НИКАКОЙ НЕОБХОДИМОСТИ.

### 6.5 ЗАМЕНА КОМПОНЕНТОВ И РЕМОНТ

Поскольку ремонт выполняется только изготовителем или авторизованными сервисными центрами, никакая информация по замене компонентов здесь не приводится. В случае отказа необычной или неправильной работы устройства обратитесь в Nemic-Lambda или верните его в ближайший к вам сервисный центр. См. список адресов на обороте обложки данного руководства.

### 6.6 НОМИНАЛЫ ПРЕДОХРАНИТЕЛЕЙ

Серия ZUP 200 (ZUP6-33, ZUP10-20, ZUP20-10, ZUP36-6, ZUP60-3.5): T8A 250V

Серия ZUP 400 (ZUP6-66, ZUP10-40, ZUP20-20, ZUP36-12, ZUP60-7) : T10A 250V

Серия ZUP800 (ZUP6-132, ZUP10-80, ZUP20-40, ZUP36-24, ZUP60-14): F20A 250V