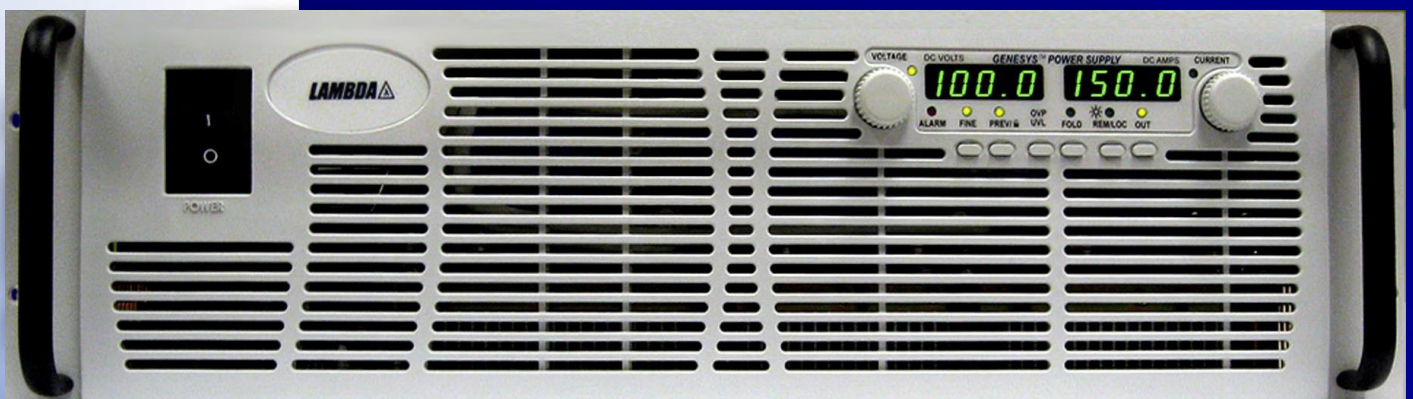


# Genesys™

Программируемые источники  
питания постоянного тока  
10/15 кВт в корпусе 3U

Встроенный интерфейс RS-232  
& RS-485

Оptionальный интерфейс  
IEEE488.2 SCPI (GPIB)



**User Manual**

**LAMBDA** 

# ИСТОЧНИКИ ПИТАНИЯ СЕРИИ **GENESYS™**

## GEN 10/15 кВт

## РУКОВОДСТВО ПОЛЬЗОВАТЕЛЯ

Данное руководство пользователя описывает модели:

GEN 7.5-1000	GEN 80-187.5	GEN 400-37.5
GEN 10-1000	GEN 100-100	GEN 500-20
GEN 12.5-800	GEN 100-150	GEN 500-30
GEN 20-500	GEN 125-80	GEN 600-17
GEN 25-400	GEN 125-120	GEN 600-25
GEN 30-333	GEN 150-66	GEN800-18.8
GEN 30-500	GEN 150-100	GEN1000-15
GEN 40-250	GEN 200-50	GEN1250-12
GEN40-375	GEN 200-75	GEN1500-10
GEN 50-200	GEN 250-40	GEN800-12.5
GEN 50-300	GEN 250-60	GEN1000-10
GEN 60-167	GEN 300-33	GEN1250-8
GEN 60-250	GEN 300-50	GEN1500-6.7
GEN 80-125	GEN 400-25	

**TDK-Lambda Americas Inc.**

High Power Division

405 Essex Road, Neptune, NJ 07753

Tel: (732) 922-9300

Fax: (732) 922-9334

[www.us.TDK-Lambda.com/HP](http://www.us.TDK-Lambda.com/HP)

# СОДЕРЖАНИЕ

ГАРАНТИЙНЫЕ ОБЯЗАТЕЛЬСТВА .....	1
ИНСТРУКЦИИ ПО ТЕХНИКЕ БЕЗОПАСНОСТИ .....	2
<b>ГЛАВА 1 ОБЩАЯ ИНФОРМАЦИЯ</b> .....	5
1.1 СОДЕРЖАНИЯ РУКОВОДСТВА ПОЛЬЗОВАТЕЛЯ.....	5
1.2 ВВЕДЕНИЕ.....	5
1.2.1 Общее описание.....	5
1.2.2 Модели, описываемые в данном руководстве пользователя.....	5
1.2.3 Характеристики и опции.....	6
1.2.4 Система с многими выходами.....	6
1.2.5 Управление посредством последовательного порта связи.....	6
1.2.6 Аналоговое программирование и мониторинг.....	6
1.2.7 Параллельная работа.....	7
1.2.8 Выходные соединения.....	7
1.2.9 Охлаждение и механическая конструкция.....	7
1.3 ДОПОЛНИТЕЛЬНОЕ ОБОРУДОВАНИЕ.....	7
1.3.1 Общие положения.....	7
1.3.2 Последовательный соединительный кабель.....	7
1.3.3 Различные вспомогательные технические средства.....	7
1.3.4 Сетевые кабели.....	8
<b>ГЛАВА 2 ТЕХНИЧЕСКИЕ ХАРАКТЕРИСТИКИ</b> .....	9
2.1 ВЫХОДНЫЕ ХАР-КИ И МОЩНОСТЬ.....	9
2.2 ВХОДНЫЕ ХАРАКТЕРИСТИКИ.....	9
2.3 РЕЖИМ ПОСТОЯННОГО НАПРЯЖЕНИЯ.....	9
2.4 РЕЖИМ ПОСТОЯННОГО ТОКА.....	9
2.5 АНАЛОГОВОЕ ПРОГРАММИРОВАНИЕ И МОНИТОРИНГ .....	9
2.6 ПРОГРАММИРОВАНИЕ И ОБРАТНОЕ СЧИТЫВАНИЕ (RS232/485, ОПЦИОНАЛЬНЫЙ ИНТЕРФЕЙС IEEE) .....	10
2.7 ЗАЩИТНЫЕ ФУНКЦИИ.....	10
2.8 ПЕРЕДНЯЯ ПАНЕЛЬ.....	10
2.9 УСЛОВИЯ ОКРУЖАЮЩЕЙ СРЕДЫ.....	10
2.10 МЕХАНИЧЕСКИЕ ХАРАКТЕРИСТИКИ.....	10
2.11 БЕЗОПАСНОСТЬ/ЕМС.....	11
2.12 ДОПОЛНИТЕЛЬНЫЕ ХАРАКТЕРИСТИКИ.....	11
2.13 ЧЕРТЕЖИ ОБЩЕГО ВИДА.....	12
<b>ГЛАВА 3 УСТАНОВКА</b> .....	13
3.1 ОБЩИЕ ПОЛОЖЕНИЯ.....	13
3.2 ПОДГОТОВКА К ЭКСПЛУАТАЦИИ.....	13
3.3 ПЕРВИЧНАЯ ПРОВЕРКА.....	14
3.4 МОНТАЖ В СТОЙКУ.....	14
3.4.1 Для установки источника питания в стойку.....	14
3.4.2 Направляющие для монтажа в стойке (по заказу).....	14
3.4.3 Пластмассовые поддерживающие ножки.....	14
3.5 РАЗМЕЩЕНИЕ, МОНТАЖ И ОХЛАЖДЕНИЕ.....	14
3.6 ТРЕБОВАНИЯ К СЕТИ ПЕРЕМЕННОГО ТОКА.....	14
3.7 ВХОДНОЙ РАЗЪЕМ ПЕРЕМЕННОГО ТОКА.....	14
3.7.1 Входной разъем переменного тока.....	15
3.7.2 Входной кабель переменного тока.....	15

## **СОДЕРЖАНИЕ**

3.8 ПРОВЕРКА ВКЛЮЧЕНИЯ.....	15
3.8.1 Общие положения .....	15
3.8.2 Прежде чем приступить к операции .....	15
3.8.3 Проверка режима стабилизации напряжения (CV).....	16
3.8.4 Проверка режима стабилизации тока (CC).....	16
3.8.5 Поверка OVP.....	16
3.8.6 Проверка UVL.....	17
3.8.7 Проверка острой падающей характеристики тока (Foldback).....	17
3.8.8 Установка адреса порта связи.....	18
3.8.9 Установка скорости двоичной передачи порта связи.....	18
3.9 ПОДКЛЮЧЕНИЕ НАГРУЗКИ.....	18
3.9.1 Подсоединение нагрузки.....	18
3.9.2 Допустимая нагрузка по току.....	18
3.9.3 Наконечники проводов.....	19
3.9.4 Влияние шумов и импеданса.....	20
3.9.5 Индуктивная нагрузка.....	20
3.9.6 Осуществление соединения с нагрузкой.....	20
3.9.7 Подсоединение единичной нагрузки, внутреннее считывание (по умолчанию).....	21
3.9.8 Подсоединение единичной нагрузки, внешнее считывание.....	21
3.9.9 Подсоединение множественной нагрузки, метод радиального распределения.....	21
3.9.10 Подсоединение множественной нагрузки посредством зажимов распределительной коробки.....	22
3.9.11 Заземление выходов.....	22
3.10 ВНУТРЕННИЙ И ВНЕШНИЙ КОНТРОЛЬ НАПРЯЖЕНИЯ.....	23
3.10.1 Сенсорные провода.....	23
3.10.2 Внутренний контроль напряжения.....	23
3.10.3 Внешний контроль напряжения.....	24
3.10.4 Технические данные соединительного разъема J2.....	25
3.11 ПЕРЕУПАКОВКА ДЛЯ ТРАНСПОРТИРОВКИ.....	25
<b>ГЛАВА 4 ОРГАНЫ РЕГУЛИРОВКИ СОЕДИНИТЕЛЬНЫЕ РАЗЪЕМЫ НА ПЕРЕДНЕЙ И ЗАДНЕЙ ПАНЕЛЯХ.....</b>	<b>26</b>
4.1 ВВЕДЕНИЕ.....	26
4.2 ОРГАНЫ РЕГУЛИРОВКИ И ИНДИКАТОРЫ ПЕРЕДНЕЙ ПАНЕЛИ.....	26
4.3 ЗАДНЯЯ ПАНЕЛЬ.....	29
4.4 ПЕРЕКЛЮЧАТЕЛЬ SW1 НА ЗАДНЕЙ ПАНЕЛИ.....	30
4.4.1 Функции положений SW1.....	31
4.4.2 Переустановка переключателя SW1.....	31
4.5 РАЗЪЕМ J1 ПРОГРАММИРОВАНИЯ И МОНИТОРИНГА НА ЗАДНЕЙ ПАНЕЛИ.....	32
4.5.1 Осуществление соединений J1.....	32
<b>ГЛАВА 5 РАБОТА В РЕЖИМЕ ВНУТРЕННЕГО УПРАВЛЕНИЯ.....</b>	<b>35</b>
5.1 ВВЕДЕНИЕ.....	35
5.2 СТАНДАРТНЫЕ РЕЖИМЫ РАБОТЫ.....	35
5.2.1 Режим стабилизации напряжения.....	35
5.2.2 Работа в режиме стабилизации тока.....	36
5.2.3 Автоматический переход от режима стабилизации тока к режиму стабилизации напряжения.....	36
5.3 ЗАЩИТА ОТ ПЕРЕНАПРЯЖЕНИЯ (OVP) .....	36
5.3.1 Установка уровня защиты от перенапряжения (OVP) .....	36
5.3.2 Признаки активизации защиты от перенапряжения (OVP) .....	36
5.3.3 Установка цепи OVP в исходное состояние.....	36
5.4 ЗАЩИТА ОТ ПОНИЖЕННОГО НАПРЯЖЕНИЯ (UVL) .....	37
5.4.1 Установка уровня защиты от пониженного напряжения (UVL) .....	37

## **СОДЕРЖАНИЕ**

5.5 ЗАЩИТА ОТ ПРЕВЫШЕНИЯ ТОКА С ОСТРОЙ ПАДАЮЩЕЙ ХАРАКТЕРИСТИКОЙ (FOLDBACK)	37
5.5.1 Установка защиты Foldback.....	37
5.5.2 Возврат активизированной защиты Foldback в исходное состояние.....	37
5.6 УПРАВЛЕНИЕ OUTPUT ON/OFF.....	38
5.7 УПРАВЛЕНИЕ ОТКЛЮЧЕНИЕМ ВЫХОДА (SO) ЧЕРЕЗ СОЕДИНИТЕЛЬНЫЙ РАЗЪЕМ J1 НА ЗАДНЕЙ ПАНЕЛИ.....	38
5.8 УПРАВЛЕНИЕ ФУНКЦИЕЙ ENABLE/DISABLE ЧЕРЕЗ РАЗЪЕМ J1 НА ЗАДНЕЙ ПАНЕЛИ.....	38
5.9 СИГНАЛ CV/СС.....	39
5.10 СИГНАЛ PS_OK.....	40
5.11 РЕЖИМЫ БЕЗОПАСНОГО ЗАПУСКА И АВТОМАТИЧЕСКОГО ПЕРЕЗАПУСКА.....	40
5.11.1 Режим автоматического запуска (Auto-restart).....	40
5.11.2 Режим безопасного запуска (Safe Start mode) .....	40
5.12 ЗАЩИТА ОТ ПЕРЕГРЕВА (OVP) .....	40
5.13 ЗАПОМИНАНИЕ ПАРАМЕТРОВ ПОСЛЕДНИХ НАСТРОЕК.....	41
5.14 ПОСЛЕДОВАТЕЛЬНОЕ СОЕДИНЕНИЕ ИСТОЧНИКОВ ПИТАНИЯ.....	41
5.14.1 Последовательное соединение для увеличения выходного напряжения.....	41
5.14.2 Последовательное соединение для получения положительного и отрицательного выходного напряжения.....	43
5.15 РАБОТА ПРИ ПАРАЛЛЕЛЬНОМ СОЕДИНЕНИИ.....	44
5.16 ГИРЛЯНДНОЕ СОЕДИНЕНИЕ (DAISY-CHAIN).....	46
5.17 БЛОКИРОВКА ПЕРЕДНЕЙ ПАНЕЛИ.....	46
5.17.1 Разблокирование передней панели.....	46
5.17.2 Блокировка передней панели.....	46
<b>ГЛАВА 6 ВНЕШНЕЕ АНАЛОГОВОЕ ПРОГРАММИРОВАНИЕ.....</b>	<b>47</b>
6.1 ВВЕДЕНИЕ.....	47
6.2 ВНУТРЕННЕЕ/ВНЕШНЕЕ АНАЛОГОВОЕ ПРОГРАММИРОВАНИЕ.....	47
6.3 ВНУТРЕННЯЯ/ВНЕШНЯЯ АНАЛОГОВАЯ ИНДИКАЦИЯ.....	47
6.4 ВНЕШНЕЕ ПРОГРАММИРОВАНИЕ НАПРЯЖЕНИЕМ ВЫХОДНОГО НАПРЯЖЕНИЯ И ПРЕДЕЛЬНОГО ЗНАЧЕНИЯ ТОКА.....	48
6.5 РЕЗИСТИВНОЕ ПРОГРАММИРОВАНИЕ ВЫХОДНОГО НАПРЯЖЕНИЯ И ОГРАНИЧЕНИЯ ТОКА.....	49
6.6 ВНЕШНИЙ МОНИТОРИНГ ВЫХОДНОГО НАПРЯЖЕНИЯ И ТОКА.....	50
<b>ГЛАВА 7 ДИСТАНЦИОННОЕ УПРАВЛЕНИЕ RS232 И RS485.....</b>	<b>52</b>
7.1 ВВЕДЕНИЕ.....	52
7.2 КОНФИГУРАЦИЯ.....	52
7.2.1 Установки по умолчанию.....	52
7.2.2 Установка адреса.....	52
7.2.3 Выбор RS232 или RS485.....	52
7.2.4 Настройка скорости двоичной передачи.....	52
7.2.5 Настройка прибора для работы в режиме внутреннего или внешнего управления.....	52
7.2.6 Порт RS232/485 во внутреннем режиме.....	53
7.2.7 Передняя панель во внешнем режиме.....	53
7.3 РАЗЪЕМ RS232/485 НА ЗАДНЕЙ ПАНЕЛИ.....	53
7.4 ПОДСОЕДИНЕНИЕ ИСТОЧНИКА ПИТАНИЯ К ШИНАМ RS232 ИЛИ RS485.....	54
7.4.1 Единичный источник питания.....	54
7.4.2 Множественное подсоединение источника питания к шине RS232 или RS485.....	55

## **СОДЕРЖАНИЕ**

7.5 ПРОТОКОЛ ИНТЕРФЕЙСА СВЯЗИ.....	56
7.5.1 Формат данных.....	56
7.5.2 Адресация.....	56
7.5.3 Конец сообщения.....	56
7.5.4 Повтор команды.....	56
7.5.5 Контрольный итог.....	56
7.5.6 Подтверждение приема.....	56
7.5.7 Сообщение об ошибке.....	56
7.5.8 Символ возврата на один знак.....	56
7.6 СООБЩЕНИЯ ОБ ОШИБКЕ.....	57
7.7 ОПИСАНИЕ НАБОРА КОМАНД.....	57
7.7.1 Общие инструкции.....	57
7.7.2 Категории команд.....	57
7.7.3 Команды контроля запуска.....	58
7.7.4 Команды идентификационного контроля.....	58
7.7.5 Команды выходного контроля.....	58
7.7.6 Команды контроля статуса .....	62
7.7.7 Общие команды выходного контроля.....	63
7.7.8 Однобайтовые команды.....	64
7.8 РЕГИСТРЫ СТАТУСА, ОШИБКИ И SRQ.....	65
7.8.1 Общие положения.....	65
7.8.2 Регистры состояния.....	65
7.8.3 Запрос на обслуживание: Регистры запуска (Enable) и событий (Event) .....	67
7.9 ПРОВЕРКА ПОСЛЕДОВАТЕЛЬНОЙ ПЕРЕДАЧИ ДАННЫХ.....	69
<b>ГЛАВА 8 ОПЦИЯ ИЗОЛИРОВАННОГО АНАЛОГОВОГО ПРОГРАММИРОВАНИЯ.....</b>	<b>71</b>
8.1 ВВЕДЕНИЕ.....	71
8.2 ТЕХНИЧЕСКИЕ ХАРАКТЕРИСТИКИ.....	71
8.2.1 Опция 0-5 В/0-10 В (P/N: IS510) .....	71
8.2.2 Опция 4-20 мА (P/N: IS420) .....	72
8.3 РАЗЪЕМ ИЗОЛИРОВАННОГО АНАЛОГОВОГО ИНТЕРФЕЙСА.....	72
8.4 ИНСТРУКЦИИ ПО НАЛАДКЕ И ЭКСПЛУАТАЦИИ.....	73
8.4.1 Настройка источника питания для изолированного программирования и мониторинга в диапазоне 0-5/0-10 В.....	73
8.4.2 Настройка источника питания для изолированного программирования и мониторинга в диапазоне 4-20 мА.....	74
<b>ГЛАВА 9 ТЕХНИЧЕСКОЕ ОБСЛУЖИВАНИЕ.....</b>	<b>75</b>
9.1 ВВЕДЕНИЕ.....	75
9.2 ПРИБОРЫ НА ГАРАНТИИ.....	75
9.3 ПЕРИОДИЧЕСКОЕ ТЕХНИЧЕСКОЕ ОБСЛУЖИВАНИЕ.....	75
9.4 РЕГУЛИРОВКА И КАЛИБРОВКА.....	75
9.5 ЗАМЕНА ДЕТАЛЕЙ И ПОЧИНКА.....	75
9.6 ВЫЯВЛЕНИЕ И УСТРАНЕНИЕ НЕИСПРАВНОСТЕЙ.....	75

██████████



## **ГАРАНТИЙНЫЕ ОБЯЗАТЕЛЬСТВА**

Данный продукт фирмы Nemic-Lambda имеет гарантию против дефектов материалов, а также брака, возникшего в процессе изготовления, в течении пяти лет с момента транспортировки. На протяжении гарантийного периода фирма Nemic-Lambda, по своему усмотрению, осуществляет либо ремонт, либо замену продукта, который окажется бракованным.

### **ОГРАНИЧЕНИЯ ГАРАНТИЙНЫХ ОБЯЗАТЕЛЬСТВ**

Гарантийные обязательства не распространяются на дефекты, возникшие в результате ненадлежащего или не соответствующего требованиям использования или технического обслуживания продукта покупателем, а также в результате взаимодействия продукта с оборудованием покупателя. Гарантия не распространяется на дефекты, возникшие в результате несанкционированного изменения продукта, либо действий, выходящих за рамки технических требований внешних условий работы продукта, либо если пломба гарантии качества удалена или изменена кем-либо, за исключением полномочного представителя фирмы Nemic-Lambda. Гарантийные обязательства фирмы Nemic-Lambda не распространяются на компоновку покупателем электрической схемы или нарушение нормальной работы продуктов фирмы Nemic-Lambda в результате компоновки покупателем электрической схемы. Более того, гарантийные обязательства фирмы Nemic-Lambda не распространяются на любые повреждения, возникшие в результате компоновки покупателем электрической схемы или поставляемых покупателем продуктов.

**Никакие другие гарантийные обязательства не подразумеваются .**

### **ГАРАНТИЙНОЕ ОБСЛУЖИВАНИЕ**

Данный продукт должен быть возвращен в полномочный сервисный центр фирмы Nemic-Lambda для ремонта или иного гарантийного обслуживания. При возврате продуктов фирмы Nemic-Lambda для гарантийного обслуживания покупатель оплачивает расходы по доставке продукта фирме Nemic-Lambda, а фирма Nemic-Lambda оплачивает расходы по возврату продукта покупателю. Обратитесь к разделу 3.11 относительно переупаковки для транспортировки.

### **ДИСКЛАМАЦИЯ**

Информация, содержащаяся в данном документе, может быть изменена без предварительного уведомления. Фирма Nemic-Lambda не несет ответственности за ошибки, содержащиеся в данном документе, или за случайные либо последовательные убытки, связанные с комплектацией, эффективностью или использованием этого материала. Никакая часть данного документа не может быть скопирована, воспроизведена или переведена на другой язык без предварительного письменного согласия со стороны фирмы Nemic-Lambda.

### **ИНФОРМАЦИЯ О ТОВАРНЫХ ЗНАКАХ**

Блок питания Genesys™ является товарным знаком Nemic-Lambda & Lambda EMI. Microsoft™ и Windows™ являются товарными знаками фирмы Microsoft Corporation.

### **ФЕДЕРАЛЬНАЯ КОМИССИЯ ПО КОММУНИКАЦИЯМ (FCC) ХОЧЕТ, ЧТОБЫ ВЫ ЗНАЛИ**

Данное оборудование прошло необходимую проверку и признано соответствующим ограничениям для цифровых устройств класса А, согласно Части 15 стандарта FCC. Упомянутые ограничения разработаны для обеспечения разумной защиты против интерференционных помех в процессе работы оборудования в коммерческом окружении.

Данное оборудование генерирует, использует и может излучать радиочастотную энергию, и, в случае установки и использования его не в соответствии с инструкциями, может создавать интерференционные помехи для работы средств радиосвязи.

Работа данного оборудования в зоне проживания также может создавать интерференционные помехи. В этом случае от пользователя потребуется устранить помехи за свой счет.

## **ПРЕДУПРЕЖДЕНИЕ FCC**

Изменения, произведенные без специального одобрения производителя, могут послужить причиной аннулирования права пользователя на работу с оборудованием в соответствии со стандартом FCC.

# **ИНСТРУКЦИИ ПО ТЕХНИКЕ БЕЗОПАСНОСТИ**

## **ОСТОРОЖНО**

Во время всех фаз работы, обслуживания и починки данного оборудования должны быть предприняты следующие меры предосторожности. Невыполнение мер предосторожности или предупреждений, описанных в данном документе, приводит к нарушению стандартов безопасности разработки, производства и предполагаемого использования представленного оборудования, и может повредить его встроенную защиту.

Фирма Nemic-Lambda не несет ответственность за несоблюдение пользователем этих требований.

## **КАТЕГОРИЯ ПЕРЕНАПРЯЖЕНИЯ**

Блоки питания серии Genesys™ относятся к категории перенапряжения II.

Категория перенапряжения (категория повышенного напряжения) II: локальный уровень, электрическое оборудование, портативное оборудование и пр. Меньшее переходное перенапряжение, чем в категории перенапряжения (категории повышенного напряжения) III.

## **ЗАЗЕМЛЕНИЕ**

Данный продукт является инструментом категории безопасности 1. Чтобы свести к минимуму опасность поражения электротоком, шасси инструмента должно быть подсоединено к электрическому заземлению. Инструмент должен быть подсоединен к выключателю источника переменного тока посредством трехжильного силового кабеля, при условии, что провод заземления крепко присоединен к электрическому заземлению (защитному заземлению) в розетке питания.

Для инструментов, разработанных с учетом жесткого монтажа с выключателем источника питания, вывод защитного заземления должен быть подсоединен к электрическому заземлению прежде, чем будет выполнено любое другое соединение. Любой обрыв провода защитного заземления либо отсоединение вывода защитного заземления могут являться причиной потенциального поражения электротоком и причинения травмы.

### **ВНИМАНИЕ!!**

#### **ЗАЗЕМЛЕНИЕ ВЫХОДНОЙ КЛЕММЫ**

Существует опасность поражения электротоком в портах RS232/485, IEEE или LAN, когда используются источники питания с номинальным или комбинированным напряжением выше 400 В, и при этом заземлен положительный выход источника питания. Не подсоединяйте положительный выход к заземлению при использовании RS232/485, IEEE или LAN.

## **ПЛАВКИЕ ПРЕДОХРАНИТЕЛИ**

Плавкие предохранители могут быть заменены исключительно уполномоченным представителем по обслуживанию фирмы Nemic-Lambda. Для непрерывного предохранения от опасности возгорания осуществляйте замену на предохранители того же типа и номинальной мощности (Предохранитель 60 Ампер UL Listed для входа 208В, и Предохранитель 40 Ампер UL listed для входа 400/480В).

## **ОСТОРОЖНО – МНОГОПОЛЮСНЫЕ ПРЕДОХРАНИТЕЛИ**

Источники питания Genesys™ оборудованы предохранителями во всех силовых проводах. Для предотвращения потенциального риска во время обслуживания, источник питания должен быть полностью отключен от сети электропитания.

## НОМИНАЛЬНЫЕ ХАРАКТЕРИСТИКИ ВХОДА

Не используйте источник переменного тока, превышающий входное напряжение и номинальную частоту данного прибора. Входное номинальное напряжение и номинальная частота источника питания серии Genesys™ составляют 208 В, 400В или 480В, 50/60 Гц 4-х проводной системы. По соображениям безопасности, колебания напряжения источника электропитания не должны превышать +/-10% от номинального напряжения.

## ЭЛЕКТРИЧЕСКАЯ СХЕМА

Технический персонал не должен снимать кожух прибора. Лица, не относящиеся к техническому персоналу фирмы Nemic-Lambda, не уполномочены осуществлять какие-либо внутренние настройки или замену деталей. Никогда не производите замену деталей, когда подсоединен силовой кабель. Во избежание травм, всегда отсоединяйте питание, разряжайте цепи и удаляйте напряжение во внешней цепи, прежде чем прикасаться к деталям.

## ЗАМЕНА ДЕТАЛЕЙ И НАЛАДКА

Все работы по наладке и замене деталей могут осуществляться только уполномоченными представителями фирмы Nemic-Lambda. Для починки и наладки прибор должен быть отправлен в сервисный центр фирмы Nemic-Lambda.

## УСЛОВИЯ ОКРУЖАЮЩЕЙ СРЕДЫ

Утвержденные меры безопасности для источников питания серии Genesys™ применяются к следующим режимам эксплуатации:

\*Использование внутри помещений

\*Температура внешней среды: 0°C до 50°C

\*Максимальная относительная влажность воздуха: 90% (отсутствие конденсации)

\*Высота: до 3000 м

\*Уровень загрязнения окружающей среды 2

### CAUTION

Не используйте этот продукт в условиях воздействия сильного электромагнитного поля, коррозионно-активного газа и электропроводных материалов.



ОСТОРОЖНО Вероятность поражения электрическим током.



On (Питание)



Символ руководства по эксплуатации. Прибор будет отмечен этим символом в случае, когда пользователю необходимо обратиться к руководству по эксплуатации.



Постоянный ток (DC)



Свидетельствует об опасно высоком напряжении.



Переменный ток (AC)



Обозначает вывод заземления.



Трехфазный переменный ток



Защитная клемма провода заземления.



Ожидание (Питание)



Off (Питание)

**WARNING**

Знак WARNING (ВНИМАНИЕ) указывает на опасность. Требуется внимательно отнестись к процедуре. Некорректное следование процедуре может повлечь за собой травму.

Знак WARNING (ВНИМАНИЕ) не следует игнорировать. Все указанные условия должны быть поняты и выполнены.

**CAUTION**

Знак CAUTION (ПРЕДУПРЕЖДЕНИЕ) указывает на опасность. Необходимо внимательно отнестись к процедуре. Некорректное следование процедуре может повлечь за собой порчу оборудования. Встретив знак CAUTION (ПРЕДУПРЕЖДЕНИЕ), не продолжайте выполнение процедуры, пока все указанные условия не будут полностью поняты и выполнены.

**ЗАЯВЛЕНИЕ О СООТВЕТСТВИИ FCC:**

Примечание: Данное оборудование прошло необходимую проверку и признано соответствующим ограничениям для цифровых устройств класса А, согласно Части 15 стандарта FCC. Упомянутые ограничения разработаны для обеспечения разумной защиты против интерференционных помех в процессе работы оборудования в коммерческом окружении. Данное оборудование генерирует, использует и может излучать радиочастотную энергию, и, в случае установки и использования его не в соответствии с инструкциями, может создавать интерференционные помехи для работы средств радиосвязи. Работа данного оборудования в зоне проживания также может создавать интерференционные помехи. В этом случае от пользователя потребуется устранить помехи за свой счет.

## **ГЛАВА 1 ОБЩАЯ ИНФОРМАЦИЯ**

### **1.1 СОДЕРЖАНИЕ РУКОВОДСТВА ПОЛЬЗОВАТЕЛЯ**

Данное руководство пользователя содержит инструкции по эксплуатации и установке, а также технические характеристики источников питания серии Genesys™ 10/15 кВт. Эти инструкции касаются стандартных источников питания, включая встроенную последовательную связь RS232/485. За информацией, относящейся к работе с возможностью программирования IEEE, обращайтесь к Руководству пользователя для интерфейса программирования IEEE источника питания.

### **1.2 ВВЕДЕНИЕ**

#### **1.2.1 Общее описание**

Блоки питания Genesys™ представляют собой высокоэффективные импульсные источники питания с широким диапазоном выходного напряжения. Выходные напряжение и ток постоянно отображаются на передней панели, а светодиодные индикаторы дают исчерпывающую информацию о рабочем состоянии источника питания. Органы настройки на передней панели позволяют пользователю настроить выходные параметры и уровни защиты (максимальную защиту от перенапряжения, нижний предел напряжения и перегрузку), а также просмотреть настройки. На задней панели находятся ручки, необходимые для регулировки и мониторинга работы источника питания посредством внешних аналоговых сигналов или встроенной последовательной связи (RS232/485). Возможно осуществление программирования через GPIB порт или изолированного аналогового программирования/контроля.

#### **1.2.2 Модели, описываемые в данном руководстве пользователя**

В данном руководстве пользователя описываются модели с номиналами, начиная от 0-7.5В/0-1000А постоянного тока и до модели 0-1500В/0-10А постоянного тока.

### 1.2.3 Характеристики и опции

- \* Постоянное напряжение (CV) /Постоянный ток (CC) с автоматическим переходом от режима стабилизации тока к режиму стабилизации напряжения.
- \* Встроенный микропроцессор-контроллер.
- \* Встроенный интерфейс RS232/485.
- \* Настройка напряжения и тока с высоким разрешением посредством цифровых кодирующих устройств.
- \* Высокая точность программирования/обратного считывания -16 бит.
- \* Программная калибрация (никаких подстроечных резисторов / потенциометров).
- \* Запоминание последних параметров настройки.
- \* Независимое дистанционное управление ON/OFF (оптоизолированное) и Запуск/Блокировка.
- \* Параллельная работа (режим «Ведущий/Ведомый») с активным перераспределением тока.
- \* Возможность компенсации падения напряжения на силовом выводе.
- \* Внешнее аналоговое программирование и мониторинг (0-5 В или 0-10 В, выбирается пользователем).
- \* Монтаж «корпус-к-корпусу» - отсутствие вентиляционных отверстий на верхней и нижней поверхности источника питания.
- \* Опциональный интерфейс GPIB (SCPI-совместимый).
- \* Опциональное изолированное аналоговое программирование/ мониторинг (0-5 В или 0-10 В, выбирается пользователем, и 4-20 мА).

### 1.2.4 Система с многими выходами

Источники питания серии Genesys™ могут быть интегрированы в программируемую систему, объединяющую до 31 устройства, с использованием встроенного порта связи RS232/RS485 в источнике питания и соединительного кабеля RS485, поставляемого с каждым источником питания. В системе GPIB каждый источник питания может регулироваться посредством опционального контроллера GPIB (устанавливаемого в заводских условиях). Для реализации этой функции все ведомые источники должны быть заказаны с опцией MD(Multi-Drop option).

### 1.2.5 Управление посредством последовательного порта связи

Посредством последовательного порта связи могут быть запрограммированы следующие параметры:

1. Настройка выходного напряжения.
2. Настройка выходного тока.
3. Измерение выходного напряжения.
4. Включение/выключение выхода.
5. Измерение выходного тока.
6. Настройка защиты от превышения тока с острой падающей характеристикой.
7. Настройка защиты от перенапряжения и считывание настройки.
8. Настройка защиты от недостаточного напряжения и считывание настройки.
9. Режим запуска источника питания (сохранение последних настроек или безопасный режим).

### 1.2.6 Аналоговое программирование и мониторинг

Задняя панель источника питания оснащена аналоговыми входами и выходами для осуществления аналогового контроля. Уровень выходного напряжения и тока может быть запрограммирован посредством аналогового напряжения или резистора, и может контролироваться аналоговым напряжением. Выход источника питания может быть дистанционно включен или выключен, и аналоговые сигналы отслеживают надлежащую работу источника питания и режим работы (CV/CC).

### 1.2.7 Параллельная работа

Источники питания Genesys™ с одинаковой мощностью и номинальным током могут быть параллельно соединены в конфигурацию «ведущий-ведомый» (master-slave) с перераспределением тока для увеличения мощности.

### 1.2.8 Выходные соединения

Выходные соединения для моделей до 100 В выполнены шинами на задней панели, а для моделей с номинальным выходным напряжением свыше 100 В – 4-контактное зажимное соединение. Может быть заземлена как положительная, так и отрицательная клемма; кроме того, вывод может быть «плавающим». Модели с номиналом до 60 В постоянного тока не могут иметь «плавающих» выводов, напряжение на которых составляет более +/- 60 В выше/ниже относительно заземления шасси. Модели с номиналом более 60 В постоянного тока не могут иметь «плавающих» выводов, напряжение на которых составляет более +/- 600 В выше/ниже относительно заземления шасси. Модели с номиналом более 600 В постоянного тока не могут иметь «плавающих» выводов, напряжение на которых составляет более +/- 1500 В выше/ниже относительно заземления шасси. Для получения консультации в работе с приборами в условиях высокого «плавающего» напряжения свяжитесь с предприятием-производителем.

Может быть применено внутреннее измерение напряжения или измерение напряжения на нагрузке. В случае измерения на нагрузке, падение напряжения на проводниках должно быть сведено к минимуму. Уточните максимально допустимое значение падения напряжения в технических характеристиках.

### 1.2.9 Охлаждение и механическая конструкция

Приборы серии Genesys™ охлаждаются посредством встроенных вентиляторов. В процессе установки необходимо позаботиться о свободном доступе воздуха в источник питания через переднюю панель и его выход из источника питания через заднюю панель. Источники питания Genesys™ обладают легким и компактным корпусом, обеспечивающим легкость установки и экономящим место при монтаже оборудования.

## ПРЕДУПРЕЖДЕНИЕ

Соблюдайте все инструкции данного руководства пользователя, касающиеся момента затяжки резьбовых соединений. Превышение момента выше допустимого может повредить прибор или дополнительное оборудование. Подобные повреждения не покрываются гарантией производителя.

## 1.3 ДОПОЛНИТЕЛЬНОЕ ОБОРУДОВАНИЕ

### 1.3.1 Общие положения

Дополнительное оборудование поставляется вместе с источником питания или отдельно, на основании заказа. Ниже приведен список возможного дополнительного оборудования и номера для заказа.

### 1.3.2 Последовательный соединительный кабель

Соединительный кабель для соединения источников питания посредством последовательного интерфейса RS485 поставляется вместе с источником питания.

Описание кабеля: длина 0.5 м, экранированный, разъемы типа RJ-45 , 8-контактный (н/д GEN/RJ-45).

### 1.3.3 Различные вспомогательные технические средства

\* Комплект разъемов DB25 (AMP, 749809-9).

\* Разгрузочная муфта для кабеля переменного тока.

\* Защита выходных контактов.

**1.3.4 Сетевые кабели**

Кабели переменного тока не поставляются вместе с источником питания.

Таблица 1-2 содержит информацию о рекомендуемых кабелях переменного тока (обеспечиваются покупателем). Добавьте неблокирующую штепсельную вилку, соответствующую утвержденным стандартам безопасности в стране использования.

Диапазон напряжения сети	Значение тока RMS на фазу	Рекомендуемый медный кабель переменного тока
208 В	75А	4 AWG
400 В	45А	6 AWG

Таблица 1-1: Рекомендуемые кабели переменного тока



# ГЛАВА 2 ТЕХНИЧЕСКИЕ ХАРАКТЕРИСТИКИ

## 2.1 ВЫХОДНЫЕ ХАРАКТЕРИСТИКИ

### Модели 10кВт

МОДЕЛЬ (по напряжению)	GEN	7.5	10	12.5	20	25	30	40	50	60	80	100	125	150	200	250	300	400	500	600
1.Номинал. выходное напряжение (1*)	В	7.5	10	12.5	20	25	30	40	50	60	80	100	125	150	200	250	300	400	500	600
2.Номинальный выходной ток (*2)	А	1000	1000	800	500	400	333	250	200	167	125	100	80	66	50	40	33	25	20	17
3.Номинальная выходная мощность	кВт	7.5	10.0	10.0	10.0	10.0	10.0	10.0	10.0	10.0	10.0	10.0	10.0	9.9	10.0	10.0	9.9	10.0	10.0	10.2

### Модели 15кВт

МОДЕЛЬ (по напряжению)	GEN	N/A	N/A	N/A	N/A	N/A	30	40	50	60	80	100	125	150	200	250	300	400	500	600
1.Номинал. выходное напряжение (1*)	В						30	40	50	60	80	100	125	150	200	250	300	400	500	600
2.Номинальный выходной ток (*2)	А						500	375	300	250	187	150	120	100	75	60	50	37.5	30	25
3.Номинальная выходная мощность	кВт						15.0	15.0	15.0	15.0	15.0	15.0	15.0	15.0	15.0	15.0	15.0	15.0	15.0	15.0

### Модели высокого напряжения 10/15кВт

ХАРАКТЕРИСТИКИ \ МОДЕЛЬ	GEN	800-12.5	1000-10	1250-8	1500-6.7	800-18.8*	1000-15*	1250-12*	1500-10*
1.Номинал. выходное напряжение (1*)	В	800	1000	1250	1500	800	1000	1250	1500
2.Номинальный выходной ток (*2)	А	12.5	10	8	6.7	18.8	15	12	10
3.Номинальная выходная мощность	кВт	10.0	10.0	10.0	10.05	15.04	15.0	15.0	15.0

## 2.2 ВХОДНЫЕ ХАРАКТЕРИСТИКИ

1.Входное напряжение/частота	---	3-фазные модели, 208 В : 180-253В, 47~63 Гц 3-фазные модели, 400 В : 360-440В, 47~63 Гц 3-фазные модели, 480 В : 432-528В, 47~63 Гц	
2.Максимальный входной ток при 100% нагрузке 180/360/432В AC	А	10кВт - 45/23/20 15кВт - 64/32/27 Все значения при номинальной выходной мощности	
3.Кэффициент мощности (Тип)	---	0.88 пассивная коррекция	
4.КПД (при нижнем номинале входа)	%	77 мин. для 7.5KW, 83 мин. для 10kW; 88 мин. для 15kW	
5.Пусковой ток	---	Не превышает максимального значения входного тока (п 2.2)	
6.Ток утечки	мА	3.5 (EN60950) max.	
7. Включение /выключение AC		208 -Автомат, 400/480 –Только выключатель	
8.Предохранитель		Только у моделей со входом 400/480	

2.3 РЕЖИМ СТАБИЛИЗАЦИИ НАПРЯЖЕНИЯ	В	7.5	10	12.5	20	25	30	40	50	60	80	100	125	150	200	250	300	400	500	600	
1.Макс. нестабильность при изменении напряжения сети (*3)	---	0.1% от номинального выходного напряжения																			
2.Макс. нестабильность при изм. нагрузки (*4)	---	0.1% от номинального выходного напряжения																			
3.Шумы и пульсация (р-р , 20 мГц) (*5)	мВ	60	60	60	60	60	60	60	75	75	100	100	125	135	135	200	200	200	300	350	
4.Пульсация г.м.с., 5Hz~1MHz(*5)	мВ	20	20	20	20	20	20	20	20	20	25	25	25	25	35	35	60	60	60	60	
5.Температурный коэффициент	PPM/°C	200PPM/°C от номинального выходного напряжения																			
6. Температурный дрейф	---	0.05% от номин. через 8 часов, после 30-минутн. прогрева. Пост. ток, нагр. & темп.																			
7.Компенсация при удаленной обр.связи/провод	В	1	1	1	1	1	1.5	2	3	3	4	5	5	5	5	5	5	5	5	5	
8.Верх-прог. Время реагирования, 0~Vomax.	мс	100																			
9.Вниз-прог. время реагир.от Vomax Полн. Нагрузка	мс	100																			
10.Длительность переходного режима*	мс	Менее 3 - *Время для восст. выход. напряжения на уровне 2% номинальн. при смене нагрузки 50~100% или 100~50% от номин. выходного тока. Вых. задан. величина: 10~100%, внутренний контроль.																			

2.4 РЕЖИМ СТАБИЛИЗАЦИИ ТОКА	В	7.5	10	12.5	20	25	30	40	50	60	80	100	125	150	200	250	300	400	500	600	
1. Макс. нестабильность при изменении напряжения сети	мА	0.1% от номинального выходного тока																			
2. Макс. нестабильность при изм. нагрузки	мА	0.1% от номинального выходного тока																			
4.Пульсация, г.м.с., 5 Гц~1 мГц (*5), 10кВт	мА	5100	5100	2600	2600	1700	1700	100	80	67	50	40	32	20	20	16	13	10	8	7	
5.Пульсация, г.м.с., 5 Гц~1 мГц (*5), 15кВт		----																			
6.Температурный коэффициент	PPM/°C	300 PPM/°C от номинального выходного тока																			
7. Температурный дрейф	---	0.05% от номин. Iout, более 8 часов после 30-мин. разогрева. Пост. ток, нагр. & темп.																			

Модели высокого напряжения 10/15кВт	GEN	800-12.5	1000-10	1250-8	1500-6.7	800-18.8*	1000-15*	1250-12*	1500-10*	
2.3 РЕЖИМ СТАБИЛИЗАЦИИ НАПРЯЖЕНИЯ										
1.Макс. нестабильность при изменении напряжения сети (*3)		0.05% от номинального выходного напряжения								

2. Макс. нестабильность при изм. нагрузки (*4)		0.1% от номинального выходного напряжения							
3. Шумы и пульсация (p-p, 20 мГц) (*5)	мВ	700	800	1000	1400	700	800	1000	1400
4. Пульсация г.м.с., 5Hz~1MHz(*5)	мВ	80	100	120	140	80	100	120	140
5. Температурный коэффициент	PPM/°C	200PPM/°C от номинального выходного напряжения							
6. Температурный дрейф	---	±0.05% от номин. через 8 часов, после 30-минутн. прогрева. Пост. вх.напр-е, нагр. & темп.							
7. Компенсация при удаленной обр.связи/провод	В	5							
8. Прог. вверх- время реагирования, 0-Vomax,полн.нагрузка	мс	17							
9. Прог. вверх- время реагирования, 0-Vomax, без.нагрузки	мс	17							
10. Длительность переходного режима	мс	не более 1							
<b>2.4 РЕЖИМ СТАБИЛИЗАЦИИ ТОКА</b>									
1. Макс. нестабильность при изменении напряжения сети (*3)	мА	19	15	12	10	28	23	18	15
2. Макс. нестабильность при изм. нагрузки (*4)	мА	25	20	15	14	38	30	24	20
3. Пульсация, г.м.с., 5 Гц~1 МГц (*5), 10кВт	мА	15	10	6	4	15	10	6	4
4. Температурный коэффициент	PPM/°C	±300PPM/°C от номинального выходного тока							
5. Температурный дрейф	---	±0.05% от номин. через 8 часов, после 30-минутн. прогрева. Пост. вх.напр-е, нагр. & темп.							

### 2.5 АНАЛОГОВОЕ ПРОГРАММИРОВАНИЕ И МОНИТОРИНГ

1. Программирование Vout напряжением (*6)	---	0~100%, 0~5 В или 0~10 В, по выбору пользователя. Точность и линейность: +/-1% номинального Vout.
2. Программирование Iout напряжением (*6)	---	0~100%, 0~5 В или 0~10 В, по выбору пользователя. Точность и линейность: +/-1% номинального Iout.
3. Программирование Vout резистором (*6)	---	0~100%, 0~5/10 кОм полн. шкала, по выбору пользователя. Точность и линейность: +/-1% номин. Vout..
4. Программирование Iout резистором (*6)	---	0~100%, 0~5/10 кОм полн. шкала, по выбору пользоват. Точность и линейность: +/-1% номин. Iout.
5. Управление ВКЛ/ВЫКЛ	---	Электрич. напряжение: 0~0.6 В/2~15 В или сухой контакт, логика выбирается пользователем.
6. Монитор выходного тока (*6)	---	0~5 В или 0~10 В, выбирается пользователем. Точность: 1%.
7. Монитор выходного напряжения(*6)	---	0~5 В или 0~10 В, выбирается пользователем. Точность: 1%.
8. Сигнал ОК источника питания	---	4~5 В-ОК, 0 В-сбой. 500 Ом последовательное сопротивление.
9. Параллельная работа	---	До 3 блоков в режиме «ведущий/ведомый», соединенных двумя проводниками
10. Последовательная работа	---	Возможна (с внешними диодами), до 2 блоков.
11. Индикатор CV/СС	---	CV: TTL высок. (4~5 В), ток источника: 10 мА, СС: TTL низк. (0~0.6 В), ток насыщения: 10 мА.
12. Активизация/Блокировка	---	Сухой контакт. Разомк.: off. Замкн.: on. Макс. Напряжение во включенном состоянии: 6 В.
13. Внутренний/внешн. аналогов. контроль	---	Посредством эл. сигнала или размыкания/замыкания: 0~0.6 В или замыкание: внешний, 4~5 В или размыкание: внутренний.
14. Внутренн./внешн. аналогов. индикатор	---	Откр. коллектор. Внутр.: откр., внешн.: Оп. Макс. напряж.: 30 В, макс. ток насыщения: 5 мА.

### 2.6 ПРОГРАММИРОВАНИЕ И ОБРАТНОЕ СЧИТЫВАНИЕ (RS232/485, опциональный интерфейс IEEE)

1. Точность программирования Vout(*6)	---	0.5% от номинального выходного напряжения
2. Точность программирования Iout (*6)	---	0.5% от номинального выходного тока для Io <187.5 0.7% для Io >187.5
3. Резолюция программирования Vout	---	0.02% от полного диапазона
4. Резолюция программирования Iout	---	0.04% от полного диапазона
5. Точность считывания Vout (*6)	---	0.1%+0.2% от номинального выходного напряжения
6. Точность считывания Iout (*6)	---	0.1%+0.4% от номинального выходного тока
7. Резолюция считывания Vout	---	0.02% от полного диапазона
8. Резолюция считывания Iout	---	0.02% от полного диапазона

### 2.7 ЗАЩИТНЫЕ ФУНКЦИИ

1. Защита Foldback	---	Отключение выхода, когда ист. питания переходит с пост. напр. на пост. ток. Устанавл. пользователем.
2. Защита от перенапряжения	---	Отключение инвертера, переустановка вручную через перезапуск питания или кнопкой OUT.
3. Диапазон точки срабатывания	В	От 0.05 до (1.02-1.05) x номинальное выходное напряжение
4. Понижен. напряжение на выходе	---	Задается заранее передней панелью или портом связи. Предотвращает настройку Vout ниже предела.
5. Защита от перегрева	---	ИП выключается при внутр. температуре выше предельной, фикс. в режиме Safe mode ,нефикс. в режиме auto mode
6. Защита от перенагрузки (OCP)	%	0-100, тип: постоянный ток
8. Защита от КЗ		да
9. Срабатывание защиты Foldback	с	Менее 1, может устанавливаться командой "FBD" через цифровой интерфейс
10. Срабатывание защиты от перенапряжения	мс	Менее 10 до начала падения напряжения

### 2.8 ПЕРЕДНЯЯ ПАНЕЛЬ

1. Контрольные функции	---	Настройка Vout/Iout вручную раздельными энкодерами (грубая и тонкая настройка).
	---	Настройка OVP/UVL вручную с помощью настроечного энкодера Vout.
	---	Выбор адреса настроечным кодером Voltage. Кол-во адресов: 31.
	---	Переход ко внутреннему управлению.
	---	Включение/выключение выходной мощности.

	---	Включение/выключение электропитания.
	---	Блокировка передней панели.
	---	Контроль Foldback.
	---	Выбор скорости двоичной передачи: 1200, 2400, 4800, 9600 и 19200.
	---	Режимы перезапуска (автоматический перезапуск, безопасный режим).
2. Дисплей	---	Vout: 4 знака, точность: 0.5% +/-1 значение в младшем разряде.
	---	Iout: 4 знака, точность: 0.5% +/-1 значение в младшем разряде.
3. Индикации	---	VOLTAGE, CURRENT, ALARM, FINE, PREVIEW, FOLDBACK, REMOTE(RS232,RS485,IEEE), OUTPUT ON, FRONT PANEL LOCK.

### 2.9 УСЛОВИЯ ОКРУЖАЮЩЕЙ СРЕДЫ

1. Рабочая температура	---	0~50°C, 100% нагрузка.
2. Температура хранения	---	-20~70°C
3. Рабочая влажность	%	20~90% RH (отсутствие конденсации).
4. Влажность при хранении	%	10~95% RH (отсутствие конденсации).
5. Высота	---	Максимально 2500 м, 45°C от 2500м до 3000м. Не работает при 12000м.
7. Акустический шум	Дб	65 Дб при полн. нагрузке, 1м от передней панели.

### 2.10 МЕХАНИЧЕСКИЕ ХАРАКТЕРИСТИКИ

1. Охлаждение	---	Принудительное воздушное охлаждение встроенными вентиляторами. Поток от передней панели к задней. Соотв. отверстия не должны заслоняться. Монтаж с нулевым зазором возможен (сверху и снизу).
2. Вес	кг	Около 43 кг (с отклонениями в зависимости от модели).
3. Параметры (ШxВxD)	мм	Ш: 429мм, В: 133мм(3U), Д: 564мм (См. Чертеж общего вида).
4. Вибрация и ударн. возд-я	---	В соотв. со стандартом ASTM D4169, (Standard Practice for Performance Testing of Shipping Containers and Systems), Транспортируемый предмет: Одиночная упаковка. Уровень безопасности: Уровень II; Условие приемки: Критерий 1 – предмет без повреждений, 2 – Упаковка без повреждений. Количество циклов: 12 – Воздушное(междугород.) и наземн. транспортировка (местное)

### 2.11 БЕЗОПАСНОСТЬ/EMC

1. Безопасность:		UL60950 утвержден, EN60950. Все выходы являются рисковыми (Hazardous). Знак CE для моделей со входами 208 В, 400В.
2. Стойкость к внешним воздействиям	---	Стандарты EN/IEC 61000-4-2,3,4,5,6,8; модели со входом 400 В EN/IEC 61000-4-11
3. Сопротивление изоляции	---	Более 100 МОм при 500В пост. тока
4. Кондуктивное излучение	---	EN55011A, FCC часть 15-A
5. Наводимое излучение	---	EN55011A, FCC часть 15-A

### 2.12 ДОПОЛНИТЕЛЬНЫЕ ХАРАКТЕРИСТИКИ

1. Срок жизни элетролит. конденсаторов		Не менее 3 лет при 40°C окр. температуры и полной нагрузке
2. MTBF	---	Минимум 40000 часов, расчет по MIL-HDBK-217F, раздел 5.2,
3. Период хранения	---	5 лет, после 2 лет следует произвести «реформу» элетролит. конденсаторов
4. Гарантия	---	5 лет

### ПРИМЕЧАНИЯ:

\* Относится к моделям 800-1500В. Модели 800-1500В мощностью 15кВт доступны с входами 400 и 480 В AC. По входу 208В AC обратитесь к изготовителю.

\*1: Минимальное выходное напряжение не более 0.2% от номинального выходного напряжения.

\*2: Минимальный выходной ток не более 0,4% от номинального выходного тока.

\*3: Трехфазные модели 208 В: 180 - 253 В, постоянная нагрузка.

Трехфазные модели 400 В: 360 - 440 В, постоянная нагрузка.

\*4: От нулевой нагрузки (No-load) до полной нагрузки (Full-load), постоянное входное напряжение. Измеряется в контрольной точке измерения на входе нагрузки.

\*5 При номинальном входном/выходном напряжении и нагрузке, температуре 25С.

\*6 Точность программирования, обратного считывания и мониторинга относятся к нормальной температуре окружающей среды (т.е. не включает в себя температурный коэффициент и температурный дрейф). За нормальные условия принимается температура 23 ± 3 °С.

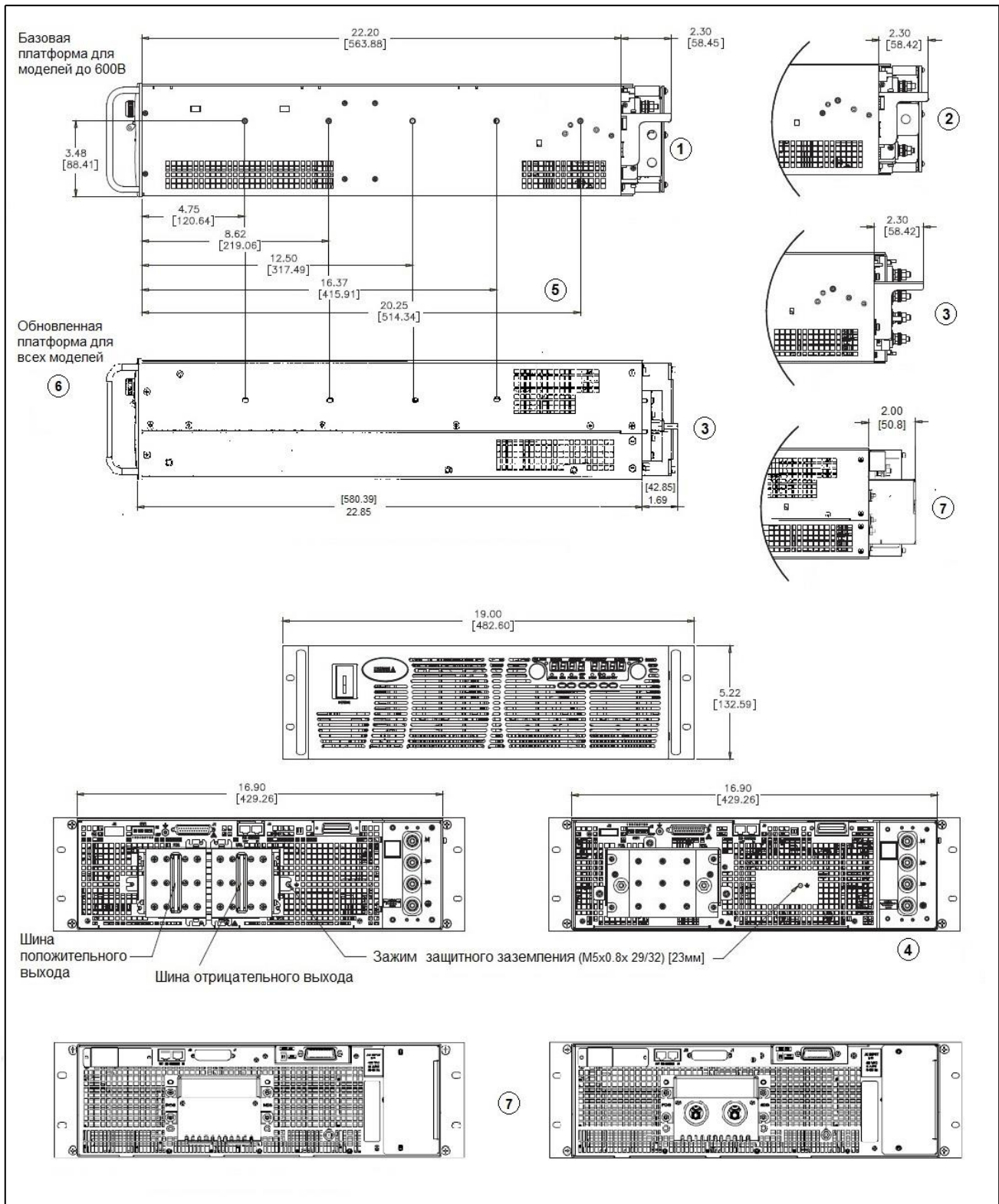
### 2.12 ДОПОЛНИТЕЛЬНЫЕ ХАРАКТЕРИСТИКИ

Дополнительные характеристики представляют собой типичные, но не подпадающие под действие гарантии эксплуатационные характеристики. Дополнительные характеристики полезны при оценке практического применения источников питания. Ниже приведены несколько видов дополнительных характеристик.

1. Результаты тестирования: Типовые эксплуатационные характеристики источника питания.
2. Данные о надежности: Надежность эксплуатации источника питания.
3. Данные IEC1000: Эксплуатация источника питания в тестовых условиях IEC1000.
4. Данные EMI: Стандартная эксплуатация источника питания с точки зрения электромагнитной совместимости (EMI) (сетевые помехи и излучение).

Данные дополнительных характеристик имеются в каждом центре продаж и технического обслуживания фирмы Lambda. Для получения более подробной информации свяжитесь, пожалуйста, с ближайшим к вам представительством фирмы Lambda.

## 2.13 ИСТОЧНИКИ ПИТАНИЯ GENESYS™ 10/15 кВт ЧЕРТЕЖИ ОБЩЕГО ВИДА (РАЗМЕРЫ В ДЮЙМАХ И МИЛЛИМЕТРАХ)



**Замечания**

- 1. Для моделей до 30В - 2 отверстия диаметром 10.72мм
- 2. Для моделей от 30В до 300В - 1 отверстие диаметром 10.72мм
- 3. Для моделей свыше 300В - резьбовые зажимы
- 4. Входной терминал - резьбовые зажимы под гайку размером M6x1(3 + земля)

- 5. Отверстия для монтажа с выкатными направляющими (не включено).  
Рекомендация: General Devices, Направляющие для корпуса P/N C230-S-122  
монтируются болтом с плоско-конической головкой M5x0.8, макс длина 8мм
- 6. Обновленная платформа имеет большую длину (580.39 мм вместо 563.88)
- 7. Подробнее о выводах и кожухе для высоковольтных моделей в пункте 3.9.3

## ГЛАВА 3 УСТАНОВКА

### 3.1 ОБЩИЕ ПОЛОЖЕНИЯ

В данной главе содержатся инструкции по первичной проверке, подготовке к эксплуатации и переупаковке для транспортировки. Подсоединение к персональному компьютеру, настройка порта связи и соединения с источником питания Genesys™ описано в Главе 7.

#### ВНИМАНИЕ

Соединение данного источника питания с источником переменного тока должно осуществляться электриком или другим работником, имеющим соответствующую квалификацию. Доступ к опасным узлам (задняя панель прибора) должен быть ограничен при эксплуатации.

#### ПРИМЕЧАНИЕ

Источники питания Genesys™ создают магнитные поля, которые могут повлиять на работу другого оборудования. Если ваше оборудование чувствительно к электромагнитным полям, не располагайте его рядом с источником питания.

#### ВНИМАНИЕ

Во избежание опасности поражения электрическим током, избегайте попадания электропроводящих деталей в щели на передней панели.

### 3.2 ПОДГОТОВКА К ЭКСПЛУАТАЦИИ

Для подготовки к эксплуатации источник питания должен быть подсоединен к соответствующей сети переменного тока. Напряжение источника переменного тока должно соответствовать техническим характеристикам блока питания. Не подключайте питание, не прочитав Разделы 3.6 и 3.7.

Таблица 3-1, приведенная ниже, описывает основную процедуру установки. Следуйте инструкциям, содержащимся в Таблице 3-1 в последовательности, предлагаемой для подготовки блока питания к эксплуатации.

Шаг №	Действие	Описание	Ссылка
1	Проверка	Первичный внешний осмотр источника питания.	Раздел 3.3
2	Установка	Установка источника питания. Проверка надлежащего состояния вентиляции.	Раздел 3.4 Раздел 3.5
3	Источник переменного тока	Требования к источнику переменного тока. Подсоединение источника питания к источнику переменного тока.	Раздел 3.6 Раздел 3.7
4	Тест	Проверка включения.	Раздел 3.8
5	Соединение с нагрузкой	Выбор размера провода. Контроль напряжения на выходе/на нагрузке ИП Единичная или множественная нагрузка.	Раздел 3.9
6	Настройка по умолчанию	Настройка источника питания при транспортировке.	Раздел 7.2.1

Таблица 3-1: Основная процедура установки

### 3.3 ПЕРВИЧНАЯ ПРОВЕРКА

Перед транспортировкой данный источник питания был подвергнут проверке, не выявившей никаких механических или электрических дефектов. При распаковке источника питания произведите осмотр, направленный на выявление возможных повреждений, которые могли образоваться в процессе транспортировки.

Проверка должна подтвердить, что источник питания не имеет наружных повреждений, таких как сломанные ручки или разъемы, и что передняя панель и дисплей счетчика не поцарапаны и не разбиты. Храните все упаковочные материалы до завершения проверки. Если обнаружено повреждение, немедленно обратитесь с претензиями к перевозчику и проинформируйте ближайший к вам центр продаж или обслуживания фирмы Lambda.

### 3.4 МОНТАЖ В СТОЙКУ

Источники питания серии Genesys™ разработаны таким образом, чтобы помещаться в стандартную аппаратную стойку 19”.

#### 3.4.1 Чтобы установить источник питания в стойку:

1. Используйте монтажные скобы на передней панели для установки источника питания в стойку.
2. Используйте опорную планку, чтобы надлежащим образом закрепить заднюю часть источника питания. Не преграждайте выход воздуха на задней панели прибора.

### 3.5 РАЗМЕЩЕНИЕ, МОНТАЖ И ОХЛАЖДЕНИЕ

Данный источник питания охлаждается посредством встроенного вентилятора. Забор воздуха осуществляется на передней панели, а выброс - на задней. В процессе установки обеспечьте доступ воздуха для охлаждения к вентиляционным отверстиям на передней панели. Оставьте минимум 10 см (4 дюйма) свободного пространства перед передней и задней панелями прибора.

Источник питания должен использоваться в помещении, температура воздуха в котором не превышает +50°C.

### 3.6 ТРЕБОВАНИЯ К СЕТИ ПЕРЕМЕННОГО ТОКА

Источники питания серии Genesys™ разработаны для использования в системах распределения энергии TN, TT и IT. Входное номинальное напряжение и номинальная частота источника питания серии Genesys™ составляют 208 В, 400В или 480В, 50/60 Гц 4-х проводной системы. По соображениям безопасности, колебания напряжения источника электропитания не должны превышать +/-10% от номинального напряжения.

### 3.7 ВХОДНОЙ РАЗЪЕМ ПЕРЕМЕННОГО ТОКА

#### ВНИМАНИЕ

Соединение данного источника питания с источником переменного тока должно осуществляться электриком или другим работником, имеющим соответствующую квалификацию.

Источники питания подсоединяются к сети электропитания через защитное устройство (прерыватель цепи, предохранитель и др.), не превышающее 30 А.

#### ПРЕДУПРЕЖДЕНИЕ

Существует потенциальная опасность поражения током, если шасси источника питания (с закрытой крышкой) не подсоединено к электрическому заземлению посредством защитного заземления во входном разъеме переменного тока.

#### ПРЕДУПРЕЖДЕНИЕ

Некоторые детали внутри источника питания находятся под напряжением переменного тока, даже когда переключатель ВКЛ/ВЫКЛ (On/Off) находится в

положении ВЫКЛ. Во избежание поражения электрическим током, отключите сетевой шнур и нагрузку и подождите две минуты, прежде чем снять крышку шасси.

Сетевой выключатель источника питания ON/OFF не является основным разъединителем, и не отключает полностью все цепи от источника электропитания.

В процессе окончательной установки должен быть предусмотрен соответствующий разъединитель, такой как прерыватель цепи, полуразъем типа В на сетевом шнуре и т.п. Разъединитель должен соответствовать требованиям стандарта UL/IEC 60950-1 и должен быть легко достижим.

### 3.7.1 Входной разъем переменного тока

Входной разъем переменного тока представляет собой разъем зажимного типа, смонтированный на задней панели. Используйте соответствующие провода и момент затяжки.

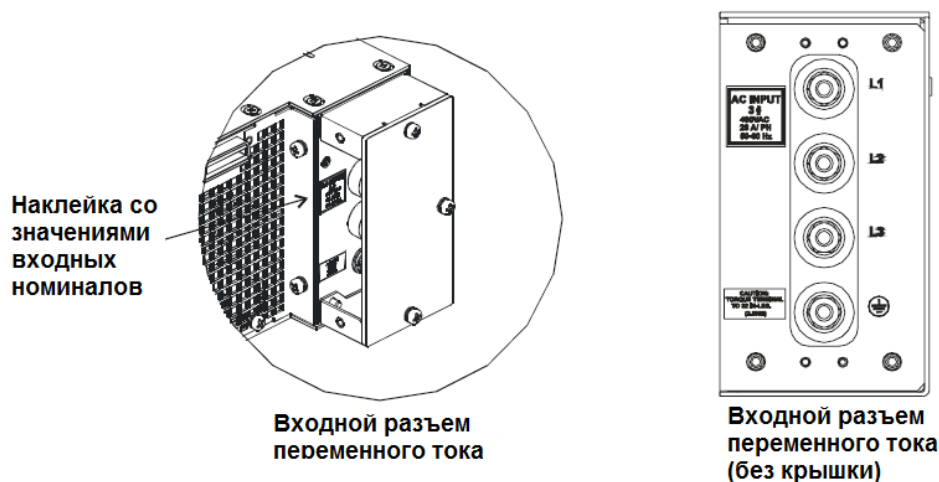


Рис.3-3: Входной разъем

### 3.7.2 Входной кабель переменного тока

#### **ПРЕДУПРЕЖДЕНИЕ**

Входной кабель переменного тока не поставляется вместе с источником питания.

## 3.8 ПРОВЕРКА ВКЛЮЧЕНИЯ

### 3.8.1 Общие положения

Описанная ниже процедура позволяет убедиться, что источник питания находится в рабочем состоянии. Обратитесь к Рис. 4-1 и 4-2 для определения местонахождения органов регулировки, указанных в процедуре.

### 3.8.2 Прежде чем приступить к операции

1. Убедитесь, что источник питания отрегулирован в соответствии со стандартной настройкой:

- Переключатель переменного тока ВКЛ/ВЫКЛ (On/Off) находится в положении ВЫКЛ (Off).
- Двухпозиционные (DIP-) переключатели: все ручки находятся в положении ВНИЗ (Down) (ВЫКЛ - "Off").
- Считывающий разъем: сконфигурирован для режима внутреннего считывания, как показано на Рис. 3-4 и 3-9:



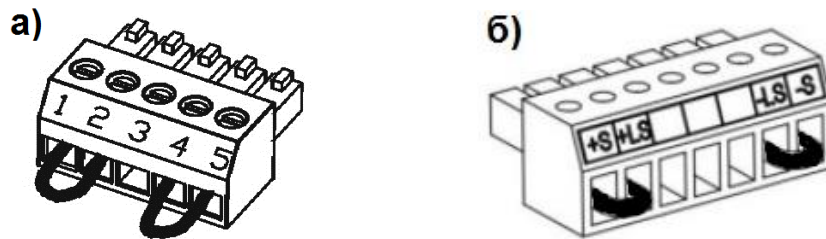


Рис.3-4: Соединения разъема контроля напряжения по умолчанию: а)-для моделей от 7,5 до 600 В; б)-для моделей от 800 до 1500 В.

-При работе с приборами, оснащенными опцией IEEE, убедитесь, что переключатель IEEE\_En находится по умолчанию в положении Up (ВВЕРХ) (см. Рис. 4-2, позиция 8), если проверка должна быть выполнена в режиме IEEE.

2. Подсоедините прибор к источнику переменного тока, как описано в разделе 3.7.
3. Соответствующими кабелями для номинального напряжения подсоедините цифровой вольтметр DVM к выходным контактам.
4. Переведите силовой переключатель на передней панели в положение ВКЛ («On»).

### 3.8.3 Проверка режима стабилизации напряжения (CV)

1. Включите выход нажатием кнопки OUT. Светодиод OUT при этом загорится.
2. Наблюдая за показаниями индикатора VOLT источника питания, вращайте датчик напряжения. Убедитесь, что выходное напряжение изменяется при вращении ручки VOLT. Минимальный диапазон регулирования варьируется от нуля до номинала для данной модели источника питания.

Сравните показания цифрового вольтметра (DVM) с показаниями индикатора VOLT на передней панели, чтобы проверить точность показаний индикатора VOLT. Убедитесь, что светодиод VOLT на передней панели светится.

3. Выключите силовой переключатель на передней панели (переведите переключатель в положение «Off»).

### 3.8.4 Проверка режима стабилизации тока (CC)

1. Убедитесь, что силовой переключатель на передней панели находится в положении Off и что цифровой вольтметр (DVM), подключенный к выходным зажимам, показывает нулевое напряжение.

2. С помощью шунта постоянного тока закоротите выходные зажимы. Убедитесь, что номинальный ток шунта и проводов выше, чем номинал источника питания. Подключите цифровой вольтметр к шунту.

3. Переведите силовой переключатель переменного тока на передней панели в положение ВКЛ («On»).

4. Включите выход нажатием кнопки OUT. Светодиод OUT при этом загорится.

5. Наблюдая за показаниями индикатора CURRENT на источнике питания, вращайте ручку CURRENT. Убедитесь, что выходной ток в процессе вращения ручки CURRENT меняется. Минимальный диапазон регулирования варьируется от нуля до номинала для данной модели источника питания.

Сравните показания цифрового вольтметра (DVM) с показаниями индикатора CURRENT на передней панели, чтобы проверить точность показаний индикатора CURRENT. Убедитесь, что светодиод CURRENT на передней панели светится.

6. Выключите силовой переключатель переменного тока на передней панели.

7. Отсоедините шунт от выходных зажимов источника питания.

### 3.8.5 Проверка OVP

Обратитесь к Разделу 5.3 за объяснениями относительно функции OVP, прежде чем приступить к выполнению описанной ниже процедуры.

1. Переведите силовой переключатель на передней панели в положение ВКЛ («On») и включите выход посредством нажатия на кнопку OUT.

- Используя ручку VOLT, установите выходное напряжение на уровне приблизительно 10% от номинального напряжения прибора.
- На мгновение нажмите кнопку OVP/UVL, чтобы на индикаторе CURRENT возникла надпись «OUP». Индикатор VOLTAGE покажет последние параметры установки уровня OVP.
- Вращайте ручку VOLT против часовой стрелки, чтобы установить напряжение OVP на уровне 50% номинального напряжения прибора.
- Подождите несколько секунд, пока индикатор VOLT снова покажет выходное напряжение.
- Установите выходное напряжение на максимум и убедитесь, что оно не может превышать показания OVP.
- Установите предельные показатели OVP на максимум путем повторения шага 3 и вращения ручки VOLT по часовой стрелке.

### 3.8.6 Проверка UVL

Обратитесь к Разделу 5.4 за объяснениями относительно функции UVL, прежде чем приступить к выполнению описанной ниже процедуры.

- Нажмите кнопку OVP/UVL ДВАЖДЫ, чтобы на индикаторе CURRENT возникла надпись «UUL». Индикатор VOLTAGE покажет последние значения установки уровня UVL.
- Вращая ручку VOLT, установите значение UVL на уровне приблизительно 10% от номинального напряжения прибора.
- Подождите несколько секунд, пока индикатор VOLT снова покажет выходное напряжение.
- Установите выходное напряжение на минимум и убедитесь, что оно не может быть ниже значения показаний UVL.
- Установите ограничения UVL на минимум путем повторения шага 1 и вращения ручки VOLT против часовой стрелки.

### 3.8.7 Проверка острой падающей характеристики тока (Foldback)

#### **ВНИМАНИЕ**

При замыкании выхода пользователь может подвергаться опасности попадания под высокое напряжение. Ознакомьтесь с соответствующими правилами техники безопасности.

Обратитесь к Разделу 5.5 за объяснениями относительно функции FOLD, прежде чем приступить к выполнению описанной ниже процедуры.

- Убедитесь, что выходное напряжение установлено на уровне приблизительно 10% от номинального.
- Установите ручку CURRENT таким образом, чтобы граничное значение тока было на уровне приблизительно 10% от номинальной величины.
- На мгновение нажмите кнопку FOLD. Убедитесь, что светодиод FOLD горит. Выходное напряжение остается неизменным.
- На мгновение (приблизительно на 0,5 сек.) замкните выходные зажимы. Убедитесь, что уровень выходного напряжения упал до нуля, индикатор VOLT показывает «Fb», а светодиод ALARM мигает.
- Снова нажмите кнопку FOLD, чтобы снять защиту. Выходное напряжение остается нулевым.
- Нажмите кнопку OUT. Убедитесь, что выходное напряжение вернулось к последнему значению.
- Отключите выход нажатием кнопки OUT. Убедитесь, что индикатор VOLT показывает «OFF».

### 3.8.8 Установка адреса порта связи

1. Нажмите кнопку REM/LOC и удерживайте ее приблизительно 3 сек. На индикаторе VOLT возникнет адрес порта связи.
2. Используя датчик установки VOLT, убедитесь, что адрес может быть установлен в диапазоне от 0 до 30.

### 3.8.9 Установка скорости двоичной передачи порта связи

1. Нажмите кнопку REM/LOC и удерживайте ее приблизительно 3 сек. На индикаторе CURRENT возникнет скорость двоичной передачи порта связи.
2. Используя ручку установки CURRENT, убедитесь, что скорость двоичной передачи может быть установлена на уровне 1200, 2400, 4800, 9600 и 19200 бод.

## 3.9 ПОДКЛЮЧЕНИЕ НАГРУЗКИ

### ВНИМАНИЕ

Перед осуществлением или изменением любого соединения на задней панели отключите напряжение переменного тока на входе прибора. До включения прибора убедитесь, что все контакты надежно закреплены. При работе с источником питания номинальным напряжением более 40 В существует потенциальная опасность поражения электрическим током.

### 3.9.1 Подсоединение нагрузки

При выборе проводов для подсоединения нагрузки к источнику питания должны быть выполнены следующие расчеты:

- \* Предельно допустимая токовая нагрузка на провод (см. Раздел 3.9.2)
- \* Максимально допустимые значения напряжения для изоляции провода должны быть по крайней мере равны номинальному выходному напряжению источника питания.
- \* Влияние шумов и импеданса, создаваемых проводами, подсоединяющими нагрузку к прибору (см. Раздел 3.9.4).

### 3.9.2 Допустимая нагрузка по току

При выборе размера провода должны быть рассчитаны два фактора:

1. Провода должны быть **как минимум** достаточно мощными, чтобы не перегреваться в процессе пропускания тока номинального тока нагрузки или тока короткого замыкания, независимо от того, какой из них окажется выше.
2. Размер провода должен быть выбран таким образом, чтобы падение напряжения на каждом проводе было менее 1.0 В при номинальном токе. Хотя источник может компенсировать до 5 В на каждом проводе, рекомендуется максимально уменьшить падение напряжения (обычно до максимального уровня 1 В), чтобы предотвратить излишние энергетические затраты источника питания и слабую динамическую реакцию на изменения нагрузки.

Способ подсоединения нагрузочных проводов зависит от номинального напряжения модели:

- Шины моделей от 7.5В до 80В и от 100В до 300В имеют отверстия диаметром 0.422 дюйма (11 мм);
- Для моделей от 400В до 600В - штифтовые выходы с резьбой М6 под шайбу/гайку.
- Для моделей от 800В до 1500В также выходы с резьбой М6 под шайбу/гайку, более подробно на рис. 1 в Приложении 1.

Выходные соединения защищены металлическим кожухом. Для подсоединения провода отсоедините кожух.

Соединяйте провода используя болты, шайбы и гайки соответствующего размера и прилагая соответствующие усилия зажима.

Типичные сечения проводов можно выбрать по Таблице 3-2.

Ток $I_o$ (A)	Рекомендуемое сечение медного провода
$I_o \leq 50$	6 AWG.
$50 < I_o \leq 100$	0 AWG.
$100 < I_o \leq 187.5$	1 x 0000 AWG.
$187.5 < I_o \leq 333$	2 x 0000 AWG.
$333 < I_o \leq 700$	3 x 0000 AWG.
$700 < I_o \leq 1000$	4 x 0000 AWG.

Таблица 3-2: Рекомендуемое сечение медного провода (AWG единицы)

### 3.9.3 Наконечники проводов

Провода должны соответствующим образом заканчиваться надежно закрепленными зажимами. НЕ ИСПОЛЬЗУЙТЕ провода без наконечников при подсоединении нагрузки к источнику питания.

#### ПРЕДУПРЕЖДЕНИЕ

При режиме внутреннего контроля закорачивание от +LS или +S к -V или -S или -LS вызовет повреждение источника питания. Переполюсовка сенсорных проводов может вызвать повреждение источника питания в режиме внутреннего и внешнего контроля. (Не соединяйте -S с +V или +S с -V.)

### 3.9.4 Влияние шумов и импеданса

Чтобы уменьшить шумовые помехи или излучение, провода нагрузки и внешние сенсорные провода должны быть скручены и быть при этом максимально короткими. В условиях повышенных шумов может возникнуть необходимость в экранировании измерительных выводов. При использовании экранирования, соедините экран с шасси посредством винта заземления на задней панели. Даже если проблема заключается не в шуме, провода нагрузки и внешние сенсорные провода должны быть скручены для уменьшения взаимовоздействия, которое может повлиять на стабильную работу источника питания. Сенсорные провода должны быть изолированы от силовых кабелей.

Скручивание проводов нагрузки снижает паразитную индуктивность кабеля, которая, в связи с пульсациями тока на нагрузке, способна вызывать высокочастотные всплески напряжения на нагрузке и выходе источника питания

Импеданс, возникающий между выходом источника питания и нагрузкой, может вызывать на нагрузке пульсацию и шум, более сильный, чем шум на выходе задней панели источника питания. Для подавления высокочастотного тока в нагрузке может потребоваться дополнительная фильтрация через дополнительные фильтрующие на зажимах нагрузки.

### 3.9.5 Индуктивная нагрузка

Индуктивная нагрузка может вызывать всплески напряжения, способные причинить вред источнику питания. Параллельно выходу должен быть подключен диод. Напряжение диода и номинальный ток должны быть выше, чем номинальное выходное напряжение и номинальный ток источника питания. Соедините катод диода с положительным выходом, а анод с отрицательным выходом источника питания.

Там, где возникают неизбежные переходные колебания на нагрузке, такие как обратная ЭДС от двигателя, для защиты источника питания подсоедините к выходу ограничитель напряжения. Номинальное пробивное напряжение ограничителя должно быть приблизительно на 10% выше, чем максимальное выходное напряжение источника питания.

### 3.9.6 Осуществление соединения с нагрузкой



#### **ВНИМАНИЕ**

При использовании источников питания с номинальным выходом более 40 В на выходах и соединениях с нагрузкой может существовать опасно высокое напряжение. Для защиты персонала от случайного контакта с опасно высоким напряжением, убедитесь, что нагрузка и соединения с ней не имеют деталей под напряжением, находящихся в свободном доступе. Убедитесь, что максимально допустимое напряжение изоляции проводов нагрузки выше или равно максимальному выходному напряжению источника питания.

#### **ПРЕДУПРЕЖДЕНИЕ**

Убедитесь, что выходные зажимы не закорачиваются элементами монтажа проводов нагрузки. Для предотвращения ослабления соединений или деформации шин мощные соединительные кабели должны быть оснащены разгрузочной муфтой.

### 3.9.7 Подсоединение единичной нагрузки, внутреннее считывание (по умолчанию)

Рис. 3-5 демонстрирует рекомендуемое подключение нагрузки и сенсоров для единичной нагрузки. Изображенное соединение обеспечивает стабилизацию напряжения на выходе источника питания. Режим внутреннего контроля применяется в приборах, для которых нестабильность выходного напряжения на нагрузке не являются критическим. Данное соединение осуществляется по умолчанию посредством сенсорного разъема J2 на задней панели.

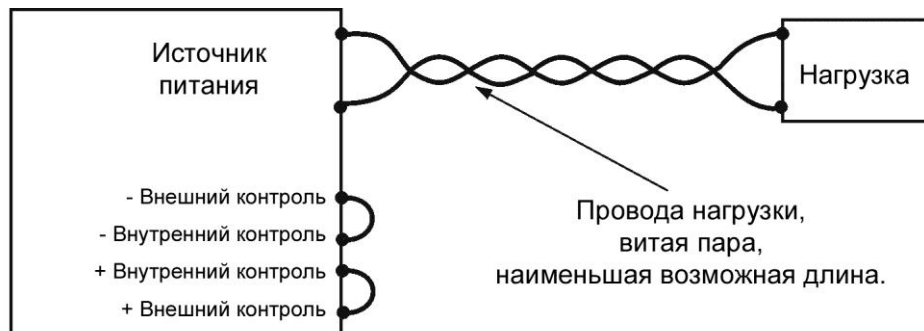


Рис.3-5: Подсоединение единичной нагрузки, режим внутреннего контроля

### 3.9.8 Подсоединение единичной нагрузки, внешнее считывание

Рис. 3-6 демонстрирует рекомендуемое подключение сенсоров для единичной нагрузки. Внешнее считывание используется в случае, когда, в режиме стабилизации напряжения, на проводах нагрузки имеется существенное падение напряжения или тока. Для уменьшения влияния шумов используйте скрученные или экранированные провода. Если используются экранированные провода, экран должен быть в одной точке подсоединен к заземлению – либо на шасси источника питания, либо к заземлению нагрузки. Оптимальная точка для заземления экрана определяется опытным путем.

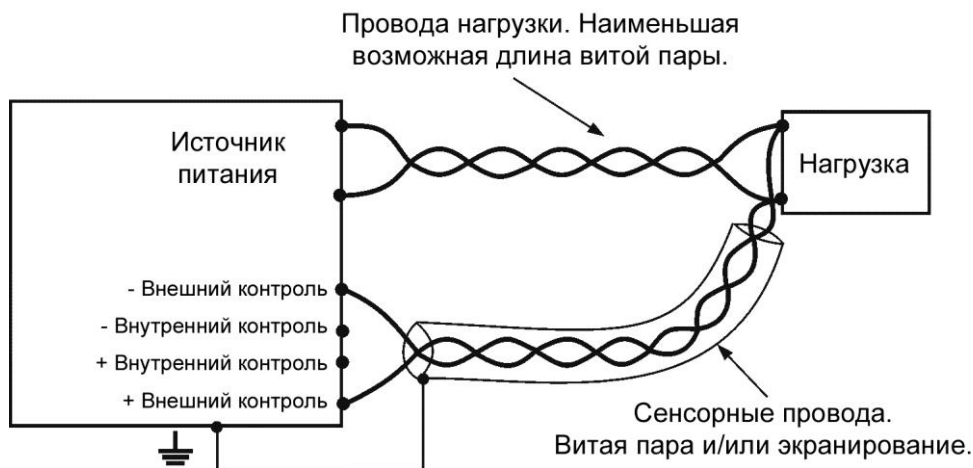


Рис.3-6: Режим внешнего контроля, единичная нагрузка

### 3.9.9 Подсоединение множественной нагрузки, метод радиального распределения

Рис. 3-7 демонстрирует подсоединение множественной нагрузки к одному источнику питания. Каждая нагрузка должна быть подсоединена к выходным зажимам источника питания с использованием отдельной пары проводов. Рекомендуется, чтобы каждая пара проводов была как можно короче и скручена. Провода могут быть экранированы, чтобы уменьшить влияние шумов и излучения.

Сенсорные провода должны быть подсоединены к выходным зажимам источника питания или к нагрузке с наиболее критическими требованиями по изменению напряжения или напряжения источника питания.

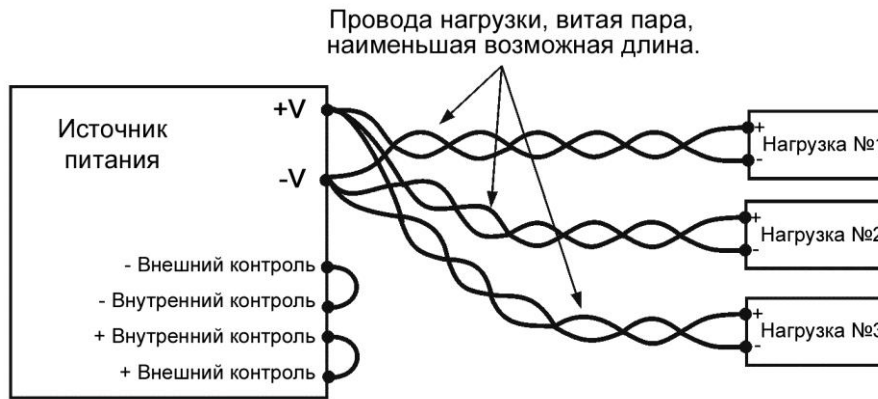


Рис.3-7: Подсоединение множественной нагрузки, радиальное распределение, режим внутреннего контроля

### 3.9.10 Подсоединение множественной нагрузки посредством зажимов распределительной коробки

Если используются удаленно расположенные выходные зажимы распределительной коробки, то выходные зажимы источника питания должны быть подсоединены к зажимам распределительной коробки посредством пары скрученных и, возможно, экранированных проводов. Каждая нагрузка должна быть по отдельности подсоединена к внешним зажимам распределительной коробки (см. Рис. 3-8).

Если необходим внешний контроль, то сенсорные считывающие провода должны быть подсоединены к зажимам распределительной коробки или к наиболее критической нагрузке.

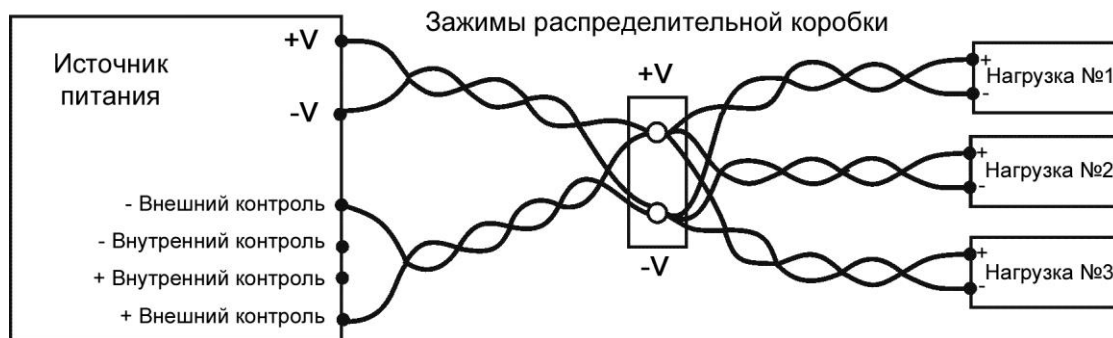


Рис.3-8: Подсоединение множественной нагрузки посредством зажимов распределительной коробки

### 3.9.11 Заземление выходов

Как положительные, так и отрицательные выходные зажимы могут быть заземлены. Во избежание шумовых проблем, вызванных протеканием тока в синфазном режиме от нагрузки к заземлению, рекомендуется заземлить выходные зажимы как можно ближе к заземлению шасси источника питания.

Для подсоединения нагрузки к источнику питания всегда используйте два провода, независимо от того, как заземлена система.

**ВНИМАНИЕ**

Модели с номинальным выходом до 60 В постоянного тока не могут иметь «плавающих» выходов, напряжение на которых составляет более +/- 60 В постоянного тока выше/ниже заземления шасси. Модели с номинальным выходом более 60 В постоянного тока не могут иметь «плавающих» выходов, напряжение на которых составляет более +/- 600 В выше/ниже заземления шасси.

**ВНИМАНИЕ  
ЗАЗЕМЛЕНИЕ ВЫХОДНОЙ КЛЕММЫ**

Существует опасность поражения электротоком в портах RS232/485 и IEEE, когда используются источник питания с номинальным или комбинированным напряжением выше 400 В, с заземленным положительным выходом источника питания. Используя при вышеуказанных условиях RS232/485 или IEEE, не подсоединяйте положительный выход к заземлению.

**3.10 ВНУТРЕННИЙ И ВНЕШНИЙ КОНТРОЛЬ НАПРЯЖЕНИЯ**

Сенсорный разъем J2 на задней панели используется для конфигурации в источнике питания внутреннего или внешнего считывания выходного напряжения. Для уточнения расположения сенсорного разъема обратитесь к Рис. 3-9.

**3.10.1 Сенсорные провода****ВНИМАНИЕ**

При пользовании источником питания номинальным напряжением более 40 В на сенсорном разъеме существует потенциальная опасность поражения электрическим током. Минимальные номинальные данные изоляции внутренних и внешних сенсорных проводов должны быть эквивалентны или превышать максимальное выходное напряжение источника питания. Убедитесь, что зажимы на нагрузочном конце защищены, чтобы предотвратить случайный контакт с опасно высоким напряжением.

**3.10.2 Внутренний контроль напряжения**

Источник питания поставляется с сенсорным разъемом J2 на задней панели, смонтированным для внутреннего контроля выходного напряжения. Для уточнения распределения разъема J2 см. Таблицу 3-4. При внутреннем считывании установка выходного напряжения осуществляется на выходных зажимах. Этот метод не компенсирует падение напряжения на нагрузочных проводах, и поэтому рекомендован только для приборов с низким нагрузочным током или в тех случаях, когда изменение напряжения или тока источника питания не является критическим.



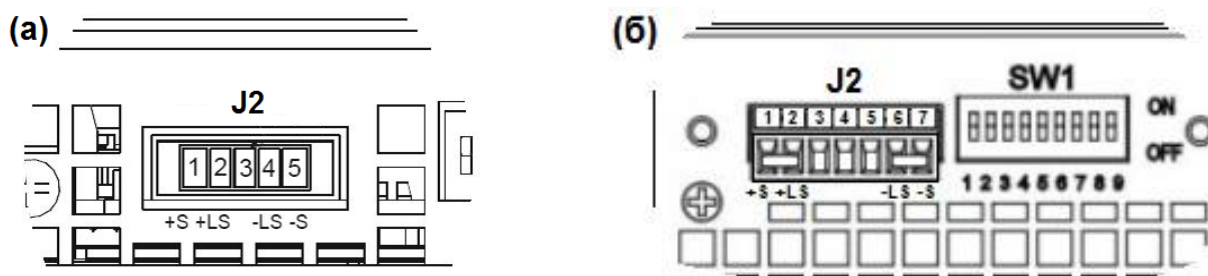


Рис.3-9: Расположение сенсорного разъема: а)-для моделей от 7,5 до 600 В; б)-для моделей от 800 до 1500 В

Зажим	Модели от 7,5 до 600 В	Модели от 800 до 1500 В
	Функция	Функция
J2-1	Внешний положительный сенсор (+S).	Внешний положительный сенсор (+S).
J2-2	Внутренний положительный сенсор. Соединен внутри ИП с положительным выходным зажимом (+LS).	Внутренний положительный сенсор. Соединен внутри ИП с положительным выходным зажимом (+LS).
J2-3	Не соединен.	Не соединен.
J2-4	Внутренний отрицательный сенсор. Соединен внутри ИП с отрицательным выходным зажимом (-LS).	Не соединен.
J2-5	Внешний отрицательный сенсор (-S).	Не соединен.
J2-6	--	Внутренний отрицательный сенсор. Соединен внутри ИП с отрицательным выходным зажимом (-LS).
J2-7	--	Внешний отрицательный сенсор (-S).

Таблица 3-4: Выводы разъема J2

### 3.10.3 Внешний контроль напряжения

#### **ВНИМАНИЕ**

При использовании источником питания номинальным выходом более 40 В в точке контроля существует потенциальная опасность поражения электрическим током. Убедитесь, что зажимы на нагрузочном конце защищены, чтобы предотвратить случайный контакт с опасно высоким напряжением.

### **ПРЕДУПРЕЖДЕНИЕ**

При использовании экранированных сенсорных проводов заземляйте защиту только в одном месте. Этим местом могут быть шасси источника питания или один из выходных зажимов.

Используйте внешний контроль там, где стабилизация напряжения на нагрузке является критической. При внешнем считывании источник питания компенсирует падение напряжения на проводах нагрузки. Уточните в технических характеристиках источника питания максимально возможное падение напряжения на проводах нагрузки. Падение напряжения вычитается из полного напряжения, имеющегося на выходе. Следуйте инструкциям, приведенным ниже, чтобы сконфигурировать источник питания для внешнего контроля:

1. Убедитесь, что переключатель переменного тока On/Off (ВКЛ/ВЫКЛ) находится в положении Off (ВЫКЛ).
2. Уберите внутренние сенсорные переключки с разъема J2.
3. Соедините отрицательный измерительный вывод, подключенный к отрицательному выводу нагрузки, с зажимом J2-5 (-S), а положительный измерительный вывод, соединенный с положительным выводом нагрузки, с зажимом J2-1(+S). Убедитесь, что разъем J2 надежно вставлен в ответную часть на задней панели.
4. Включите источник питания.

#### **Примечания:**

1. Если источник питания работает в режиме внешнего контроля, и один из нагрузочных проводов, положительный или отрицательный, не подсоединен, приводится в действие схема внутренней защиты, отключающая выход источника питания. Для возобновления работы переведите переключатель On/Off (ВКЛ/ВЫКЛ) в положение Off (ВЫКЛ), подсоедините разомкнутый нагрузочный провод и включите источник питания (положение On – ВКЛ).
2. Если источник питания функционирует без проводов внешнего контроля или внутренних сенсорных переключек, он будет продолжать работать, но стабильность выходного напряжения снизится. Также может быть приведена в действие процедура максимальной защиты от перенапряжения (OVP), выключающая выход источника питания.

#### **3.10.4 Технические данные соединительного разъема J2**

- Тип соединительного разъема J2 : MC 1.5/5-G-3.81, Phoenix (MC 1.5/7-G-3.81 для моделей 600-1500 В).
- Тип штепсельной вилки: MC 1.5/5-ST-3.81, Phoenix (MC 1.5/7-ST-3.81 для моделей 600-1500 В).
- Провод AWG; 28 до 16.
- Длина оголенной части: 7мм.
- Момент затяжки резьбовых соединений: 1.95-2.21фунта/дюйм (0,22-0.25 Н/м).

### **3.11 ПЕРЕУПАКОВКА ДЛЯ ТРАНСПОРТИРОВКИ**

Чтобы обеспечить безопасную транспортировку прибора, свяжитесь с ближайшим к вам представительством по продажам или обслуживанию фирмы Lambda для получения права на возврат и информации по транспортировке. Пожалуйста, приложите к источнику питания сопроводительную бирку с описанием проблемы и указанием паспортных данных владельца, номера модели и серийного номера источника питания. За получением дальнейших инструкций обратитесь к гарантийной информации.

## ГЛАВА 4 ОРГАНЫ РЕГУЛИРОВКИ И СОЕДИНИТЕЛЬНЫЕ РАЗЪЕМЫ НА ПЕРЕДНЕЙ И ЗАДНЕЙ ПАНЕЛЯХ

### 4.1 ВВЕДЕНИЕ

Источники питания серии Genesys™ имеют полный набор органов регулировки, индикаторов и разъемов, что позволяет пользователю легко осуществлять настройку прибора и работать с ним. Перед тем, как начать работать с прибором, пожалуйста, прочитайте следующие разделы, содержащие объяснения функций органов регулировки и соединительных разъемов.

- Раздел 4.2: Органы регулировки и индикаторы передней панели.
- Раздел 4.3: Органы регулировки и соединительные разъемы задней панели.

### 4.2 ОРГАНЫ РЕГУЛИРОВКИ И ИНДИКАТОРЫ ПЕРЕДНЕЙ ПАНЕЛИ

Для обзора органов регулировки, индикаторов и счетчиков, расположенных на передней панели источника питания, см. Рис. 4-1.

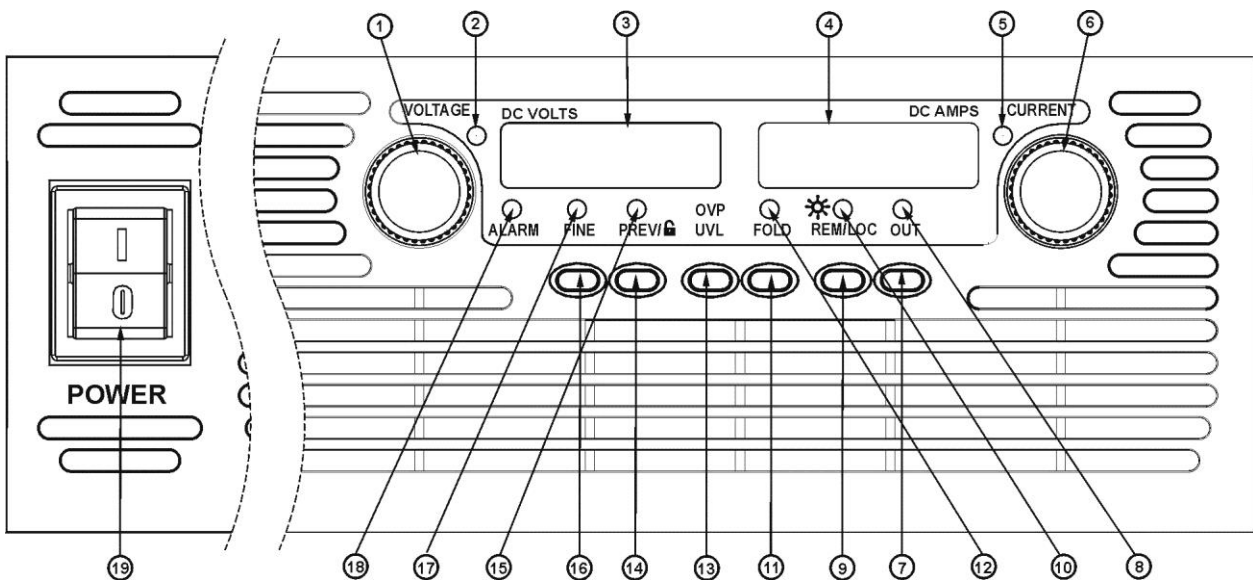


Рис.4-1: Органы регулировки и индикаторы передней панели.


Таблица 4-1: Органы регулировки и индикаторы передней панели.

Номер	Ручка/Индикатор	Описание	Раздел
1	Ручка VOLTAGE	Вращающийся энкодер с высокой разрешающей способностью для установки выходного напряжения. Также позволяет осуществлять установку уровней OVP/UVL и выбор адреса.	5.2.1 5.3.1 5.4.1 7.2.2
2	Индикатор VOLTAGE	Зеленый светодиод, загорается при работе в режиме стабилизации напряжения.	

Таблица 4-1: Органы регулировки и индикаторы передней панели.

Номер	Ручка/Индикатор	Описание	Раздел
3	Дисплей VOLTAGE	4-значный, 7-сегментный светодиодный дисплей. В обычном состоянии отображает значение выходного напряжения. При нажатии кнопки PREV дисплей отображает запрограммированные значения выходного напряжения. При нажатии кнопки OVP/UVL дисплей VOLTAGE отображает значения OVP/UVL.	
4	Дисплей CURRENT	4-значный, 7-сегментный светодиодный дисплей. В обычном состоянии показывает величину выходного тока. При нажатии кнопки PREV дисплей отображает запрограммированное значение выходного тока.	
5	Индикатор CURRENT	Зеленый светодиод, загорается при работе в режиме стабилизации тока.	
6	Ручка CURRENT	Вращающийся энкодер с высокой разрешающей способностью для настройки выходного тока. Также выбирает скорость двоичной передачи (в бодах) порта связи.	5.2.2 7.2.4
7	Кнопка OUT	<b>Основная функция:</b> Управление выходом ВКЛ/ВЫКЛ (On/Off). OUT устанавливает на выходе положение On или Off. Нажать для сброса и перевести в положение On для включения после аварийного срабатывания OVP или FOLD. <b>Дополнительная функция:</b> Осуществляет выбор между режимами "Safe-Start" и "Auto-Restart". Нажмите кнопку OUT и удерживайте ее для переключения между режимами "Safe-Start" и "Auto-Restart". Показания на дисплее VOLT будут циклически изменяться между "SAF" и "AU7". Отпустив кнопку OUT во время высвечивания одного из этих режимов, вы выбираете этот режим.	5.6 5.11
8	Индикатор OUT	Зеленый светодиод, загорается при активизации выхода постоянного тока.	
9	Кнопка REM/LOC	<b>Основная функция:</b> Переход к режиму внутреннего управления. Нажмите кнопку REM/LOC, чтобы перевести прибор в режим внутреннего управления (в режиме блокировки внутреннего управления (Local Lockout) кнопка REM/LOC заблокирована). <b>Дополнительная функция:</b> Установка адреса и скорости двоичной передачи (в бодах). Нажмите и удерживайте кнопку REM/LOC в течение 3 сек., чтобы с помощью датчика VOLTAGE установить адрес, а с помощью датчика CURRENT установить скорость двоичной передачи.	7.2.5 7.2.2 7.2.4
10	Индикатор REM/LOC	Зеленый светодиод, загорается, когда аппарат работает в режиме внешнего управления.	
11	Кнопка FOLD	Проверка защиты от превышения тока с острой падающей характеристикой (Foldback). Нажмите FOLD для включения защиты от тока с острой падающей характеристикой. - Для отмены аварийного срабатывания защиты, нажмите OUT для запуска выходного сигнала и заново запустите защиту. - Для отмены защиты снова нажмите кнопку FOLD.	5.5

Таблица 4-1: Органы регулировки и индикаторы передней панели.

Номер	Ручка/Индикатор	Описание	Раздел
12	Индикатор FOLD	Зеленый светодиод, загорается, когда включена защита от превышения тока с острой падающей характеристикой (Foldback).	
13	Кнопка OVP/UVL	Установка ограничений максимальной защиты по высокому и низкому напряжению. - Нажав один раз, установите защиту по высокому напряжению (OVP), используя датчик VOLTAGE (дисплей CURRENT показывает "OUP"). - Нажав кнопку снова, установите защиту по низкому напряжению (UVL), используя датчик VOLTAGE (дисплей CURRENT показывает "UUL").	5.3 5.4
14	Кнопка PREV/ 	<b>Основная функция:</b> Нажмите кнопку PREV для отображения установленных значений выходного тока и выходного напряжения. В течение 5 сек. дисплей будет показывать эти значения, а затем вернется к действительным значениям выходного напряжения и тока. <b>Дополнительная функция:</b> Блокировка передней панели. Нажмите и удерживайте кнопку PREV для переключения между режимами «Передняя панель заблокирована» ("Locked front panel") и «Передняя панель разблокирована» ("Unlocked front panel"). Показания дисплея будут циклически изменяться между "LFP" и "UFP" соответственно. Отпустив кнопку PREV во время высвечивания одного из этих режимов, вы выбираете этот режим.	5.17
15	Индикатор PREV	Зеленый светодиод, загорается, когда нажата кнопка PREV.	
16	Кнопка FINE	Точная/грубая установка напряжения и тока. Работает как переключатель. В режиме точной установки (Fine) датчики VOLTAGE и CURRENT работают с высокой разрешающей способностью, а в режиме грубой установки (Coarse) – с низкой разрешающей способностью (полный диапазон – приблизительно 6 оборотов).	
17	Индикатор FINE	Зеленый светодиод, загорается, когда аппарат работает в режиме Fine.	
18	Индикатор ALARM	Красный светодиод, мигает в случае обнаружения неисправностей. Светодиод ALARM начинает мигать при высоком напряжении (OVP), токе с высокой острой падающей характеристикой (OTP Foldback), в режиме Enable и при обнаружении перебоев с током.	
19	Силовой переключатель переменного тока	Включение и выключение переменного тока ВКЛ/ВЫКЛ (On/Off).	

### 4.3 ЗАДНЯЯ ПАНЕЛЬ

Для обзора соединительных разъемов и ручек, расположенных на задней панели источника питания, см. Рис. 4-2. Объяснения относительно функций соединительных разъемов и органов управления на задней панели содержатся в Таблице 4-2.

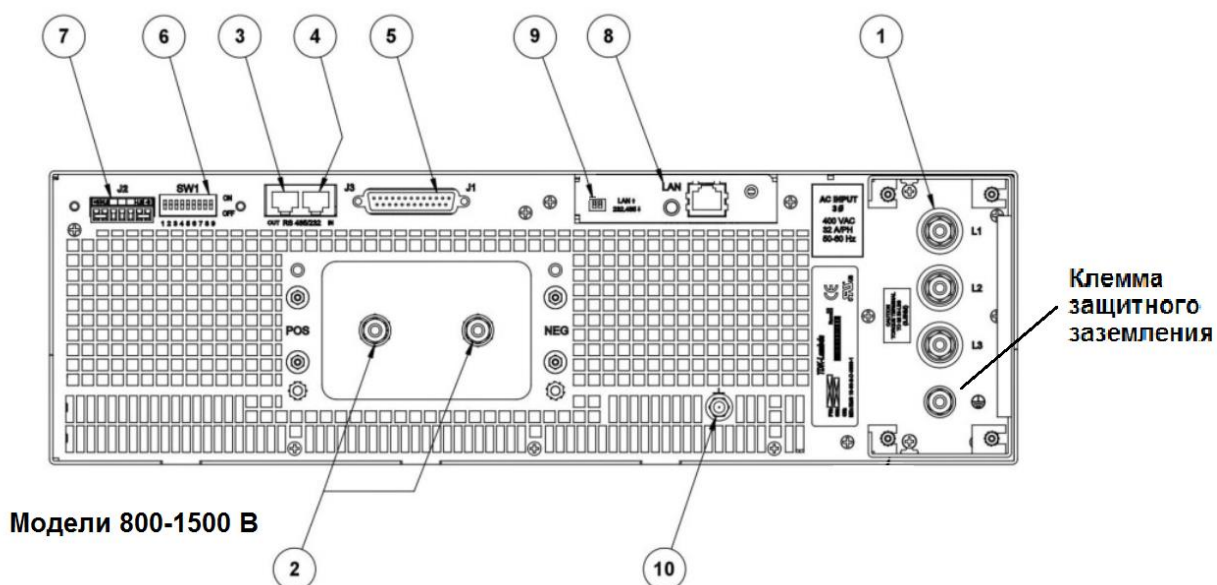
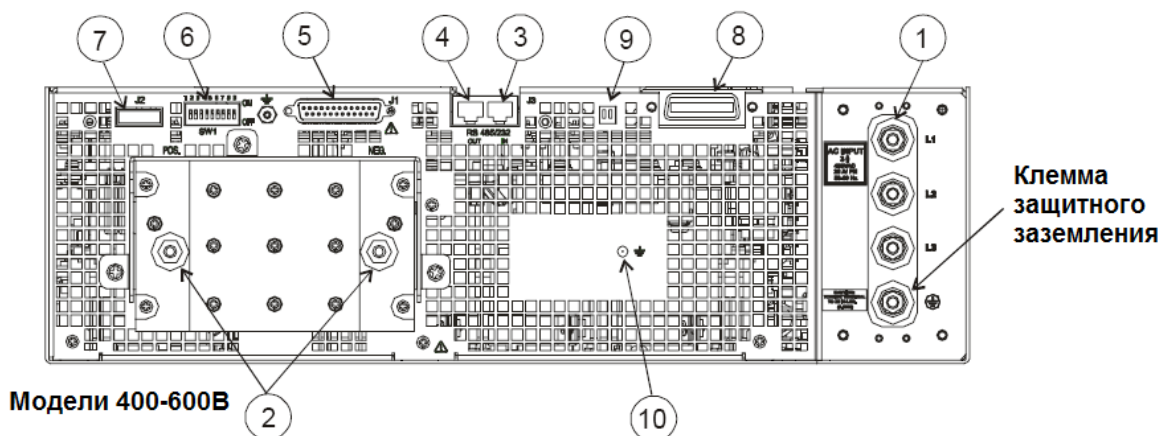
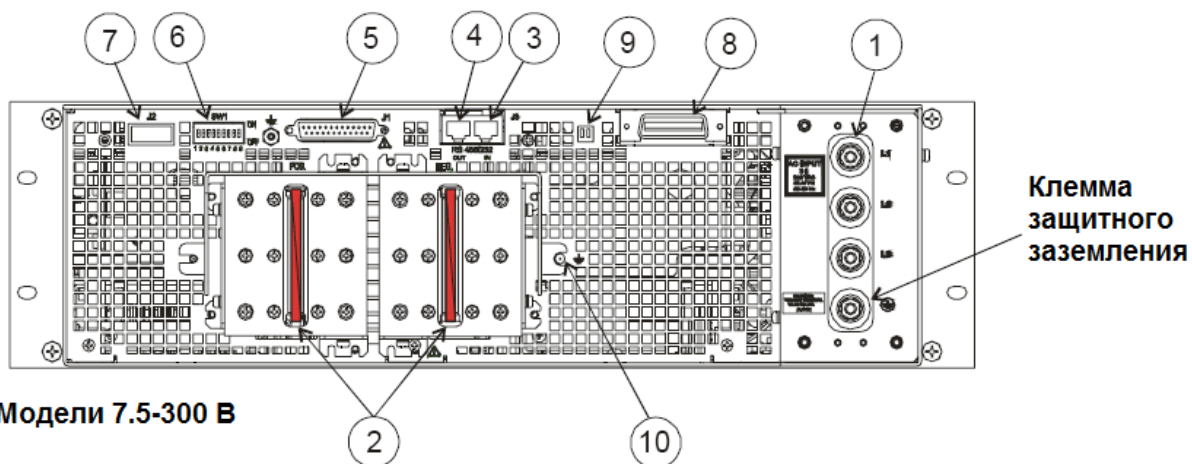


Рис.4-2: Соединительные разъемы и органы управления задней панели

Таблица 4-2: Соединительные разъемы и органы управления задней панели

Номер	Наименование	Описание	Раздел
1	Входной разъем переменного тока	Соединительный разъем. Три контакта для однофазных моделей и четыре контакта для трехфазных моделей.	3.7.1 3.7.2
2	Выход постоянного тока	Шины для моделей от 8 В до 100 В. Зажимный разъем для моделей от 150 В до 600 В.	3.9.6
3	Разъем Remote-In	Разъем типа RJ-45, используется для подключения источников питания к портам RS232 или RS485 компьютера с целью внешнего контроля. При использовании нескольких источников питания в рамках системы электропитания, первый прибор Remote-In соединяется с компьютером, а остальные приборы формируют цепь, Remote-In к Remote-Out предыдущего ИП.	7.3 7.4
Номер	Наименование	Описание	Раздел
4	Разъем Remote-Out	Разъем типа RJ-45, используется для соединения источников питания в цепь для создания последовательного канала связи.	7.3 7.4
5	Разъем для программирования и мониторинга	Разъем для внешнего аналогового интерфейса. Подключает сигналы программирования установок выходного напряжения и тока и мониторинга, управление отключением (Shut-off) (электрический сигнал), функцией Enable/Disable (сухой контакт), сигнал «Источник питания– OK» (PS_OK) и сигнал режима работы (CV/CC).	4.5
6	Переключатель SW1	Девятипозиционный DIP-переключатель для выбора режимов внешнего программирования и режима мониторинга для выходного напряжения, ограничения тока и других функций управления.	4.4 4.4.1 4.4.2
7	Внешний сенсорный разъем	Разъем для осуществления внешнего контроля может быть соединен с нагрузкой для стабилизации напряжения на нагрузке и компенсации падения напряжений на проводах нагрузки.	3.8.2 3.10.2 3.10.3
8	Заглушка	Заглушка для стандартной комплектации. Изолированный внешний аналоговый интерфейс для приборов с возможностью изолированного аналогового контроля. Опциональный разъем IEEE или LAN для приборов с опцией дополнительного цифрового интерфейса (показан на рисунке).	
9	Переключатель IEEE	Двухпозиционный DIP-переключатель для выбора режима RS232/485 или режимов IEEE/LAN.	
10	Винт заземления	Винт M4 или M5 и крепеж для заземления шасси.	

#### 4.4 ПЕРЕКЛЮЧАТЕЛЬ SW1 НА ЗАДНЕЙ ПАНЕЛИ

Переключатель SW1 (см. Рис. 4-3) – это девятипозиционный переключатель, позволяющий пользователю выбирать следующее:

- Внутреннее или внешнее программирование выходного напряжения и граничное значение тока.
- Внешнее программирование напряжением или сопротивлением выходного напряжения и выходного тока.

- Выбор диапазона внешнего программирования напряжением и сопротивлением.
- Выбор диапазона мониторинга выходного напряжения и выходного тока.
- Выбор логики управления режимом внешнего выключения (Remote Shut-Off).
- Выбор между интерфейсами связи RS232 или RS485.
- Блокировка или разблокирование функции Enable/Disable на задней панели (сухой контакт).

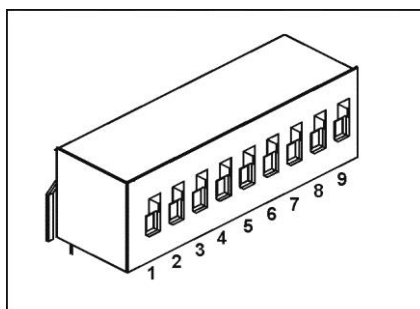


Рис.4-3: DIP-переключатель SW1

#### 4.4.1 Функции положений SW1

В Таблице 4-3 содержится описание функций положений переключателей SW1. Заводской установкой по умолчанию для всех положений является Down.

Таблица 4-3: Функции положений SW1

Положение	Функция	Вниз (Down) (заводская установка по умолчанию)	Вверх (Up)
SW1-1	Внешнее аналоговое программирование выходного напряжения	Выходное напряжение запрограммировано с передней панели	Выходное напряжение запрограммировано посредством внешнего аналогового напряжения или внешнего резистора
SW1-2	Внешнее аналоговое программирование предельного значения выходного тока	Выходной ток запрограммирован с передней панели	Предельное значение выходного тока запрограммировано посредством аналогового напряжения или внешнего резистора
SW1-3	Выбор диапазона программирования (внешнее напряжение/сопротивление)	0-5 В / (0-5 кОм)	0-10 В / (0-10 кОм)
SW1-4	Диапазон мониторинга выходного напряжения и тока	0-5 В	0-10 В
SW1-5	Выбор логики выключения (Shut Off)	On: Высокий логический уровень (2-15 В) или замыкание. Off: Низкий логический уровень (0-0.6 В) или замыкание.	On: Низкий логический уровень (0-0.6 В) или замыкание Off: Высокий логический уровень (2-15 В) или замыкание
SW1-6	Выбор RS232/485	Интерфейс RS232	Интерфейс RS485



SW1-7	Резистивное программирование выходного напряжения	Выходное напряжение запрограммировано посредством внешнего напряжения	Выходное напряжение запрограммировано посредством внешнего резистора
SW1-8	Резистивное программирование предельного значения выходного тока	Выходной ток запрограммирован посредством внешнего напряжения	Выходной ток запрограммирован посредством внешнего резистора
SW1-9	Функция Enable/Disable	Функция Enable/Disable на задней панели не активна	Функция Enable/Disable на задней панели активна

#### 4.4.2 Переустановка переключателя SW1

Перед внесением каких-либо изменений в настройки переключателя SW1, заблокируйте выход источника питания посредством нажатия кнопки OUT на передней панели. Убедитесь, что выходное напряжение упало до нулевого уровня, а светодиод OUT погас, а затем используйте любую отвертку с плоским жалом для изменения настроек SW1.

### 4.5 РАЗЪЕМ J1 ПРОГРАММИРОВАНИЯ И МОНИТОРИНГА НА ЗАДНЕЙ ПАНЕЛИ

Разъем J1 для программирования и мониторинга представляет собой разъем DB25, расположенный на задней панели источника питания. В Таблице 4-4 содержится описание функций разъема. По умолчанию работа источника питания сконфигурирована для работы в режиме внутреннего управления, и соединение с разъемом J1 не требуется. Для работы в режиме внешнего управления, использующем сигналы J1, воспользуйтесь штепсельной вилкой, поставляемой с источником питания, или аналогичной. В соответствии с требованиями Агентства безопасности, необходимо использовать пластмассовую штепсельную вилку. Если для проводов J1 требуется экран, подсоедините экран к винту заземления на шасси источника питания.

#### 4.5.1 Осуществление соединений J1

- Соединительный разъем J1: AMP, P/N: 747461-3
- Штепсельная вилка J1: AMP, P/N: 745211-7
- Диапазон размеров проводов: AWG26-22
- Инструмент для извлечения: AMP, P/N: 91232-1 или аналогичный.
- Ручной инструмент для обжима проводов:

Рукоятка: AMP, P/N: 58074-1

Головка: AMP, P/N: 58063-2

Перед осуществлением соединений переключите переключатель тока On/Off в положение Off (ВЫКЛ) и подождите, пока дисплей на передней панели не переключится в положение Off.

### ПРЕДУПРЕЖДЕНИЕ

Контакты 12, 22 и 23 внутренне подсоединены к отрицательному потенциалу (-V) источника питания. Не смещайте потенциал ни одного из этих контактов относительно потенциала (-V) во избежание цепей КЗ и нанесения вреда ИП. Используйте опцию изолированного интерфейса программирования для осуществления контроля из источника программирования на другом потенциале относительно точки (-V) источника питания.

У моделей от 800 до 1500 В ни один из выводов разъема J1 не соединен внутренне с потенциалом (-V) источника питания.

**ПРЕДУПРЕЖДЕНИЕ**

Для предотвращения замыкания через цепь заземления и поддержания изоляции источника питания при программировании с помощью J1, используйте незаземленный источник программирования.

**ВНИМАНИЕ**

При пользовании источником питания с номинальным выходом более 40 В существует потенциальная опасность поражения электрическим током. Используйте провода с минимальными номинальными параметрами изоляции, эквивалентными максимальному выходному напряжению источника питания.

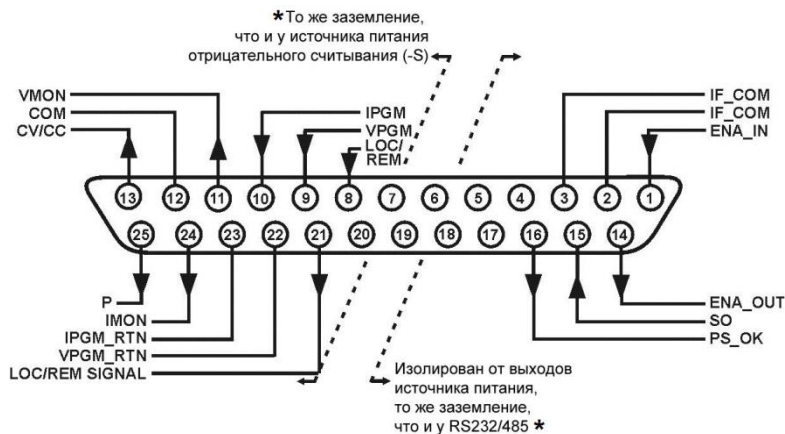


Рис.4-4: Соединительные разъемы J1 и их функции

\* У моделей от 800 до 1500 В ни один из выводов разъема J1 не соединен внутренне с потенциалом (-V) источника питания.

Таблица 4-4: Соединительные разъемы J1 и функции

Контакт J1	Наименование сигнала	Функция	Ссылка
J1-1	ENA_IN	Активизирует/блокирует выход источника питания посредством сухого контакта (закрывающего/размыкающего) с ENA_OUT.	Раздел 5.8
J1-2 J1-3	IF_COM	Изолированный универсальный интерфейс. Предназначен для управления SO, сигнала PS_OK и для опционального интерфейса IEEE.	Разделы 5.7, 5.10
J1-4~7	N/C	Соединение отсутствует.	
J1-8	LOCAL/ REMOTE	Вход для выбора между внутренним и внешним аналоговым программированием выходного напряжения и выходного тока.	Раздел 6.2
J1-9	VPGM	Вход для внешнего аналогового программирования выходного напряжения посредством изменения напряжения/сопротивления.	Разделы 6.1~6.4
J1-10	IPGM	Вход для внешнего аналогового программирования выходного тока посредством изменения напряжения/сопротивления.	Разделы 6.1~6.4
J1-11	VMON	Выход для мониторинга выходного напряжения источника питания.	Раздел 6.6
J1-12	COM	Общий провод контроля. Предназначен для VMON, IMON, CV/CC, LOC/REM. Соединен изнутри с отрицательным потенциалом (-S).	

J1-13	CV/CC	Выход индикации режима CV/CC.	Раздел 5.9
J1-14	ENA_OUT	Активизирует/блокирует выход источника питания посредством сухого контакта (закрывающего/размыкающего) с ENA_IN.	Раздел 5.8

Таблица 4-4: Соединительные разъемы J1 и функции (продолжение)

Контакт J1	Наименование сигнала	Функция	Ссылка
J1-15	SO	Вход для включения/выключения (Shut-Off) выхода источника питания.	Раздел 5.7
J1-16	PS_OK	Выход для индикации состояния источника питания.	Раздел 5.10
J1-17~20	N/C	Соединение отсутствует.	
J1-21	LOC/REM SIGNAL	Выход для индикации того, в каком режиме аналогового программирования – внутреннем или внешнем – находится ИП.	Раздел 6.3
J1-22	VPGM_RTN	Общий провод для входа VPGM. Подсоединен изнутри к контакту J1-12.	Разделы 6.1, 6.4, 6.5
J1-23	IPGM_RTN	Общий провод для входа IPGM. Подсоединен изнутри к отрицательному выходному контакту.	Разделы 6.1, 6.4, 6.5
J1-24	IMON	Выход для мониторинга выходного тока источника питания.	Раздел 6.6
J1-25	P	Выход сигнала балансирования токов при параллельной работе. Подсоединен изнутри к контакту J1-24.	Раздел 5.15

## **ГЛАВА 5 РАБОТА В РЕЖИМЕ ВНУТРЕННЕГО УПРАВЛЕНИЯ**

### **5.1 ВВЕДЕНИЕ**

Эта глава описывает рабочие режимы, не участвующие в программировании и мониторинге источника питания посредством серийного порта связи (RS232/RS485) или внешних аналоговых сигналов. Убедитесь, что REM/LOC LED на передней панели находится в положении Off, указывающем на внутренний режим работы. Если светодиод REM/LOC находится в состоянии On, нажмите кнопку REM/LOC на передней панели, чтобы сменить операционный режим на внутренний.

- Для получения информации относительно внешнего аналогового программирования обратитесь к Главе 6.

- Для получения информации относительно использования последовательного порта связи обратитесь к Главе 7.

### **5.2 СТАНДАРТНЫЕ РЕЖИМЫ РАБОТЫ**

Источник питания имеет два основных режима работы: режим стабилизации напряжения и режим стабилизации тока. Режим, в котором источник питания работает в любое заданное время, зависит от установок выходного напряжения, установок предельных значений выходного тока и сопротивления нагрузки.

#### **5.2.1 Режим стабилизации напряжения**

1. В режиме стабилизации напряжения источник питания обеспечивает выходное напряжение заданной величины, в то время как ток нагрузки изменяется, как того требует нагрузка.

2. В то время как источник питания работает в режиме стабилизации напряжения, светодиод VOLTAGE на передней панели светится.

3. Установка выходного напряжения может осуществляться как в случае, когда выход источника питания активизирован (Output On), так и когда он заблокирован (Output Off). Когда выход активизирован, просто вращайте ручку датчика VOLTAGE для программирования выходного напряжения. Когда выход заблокирован, нажмите кнопку PREV, а затем вращайте ручку датчика VOLTAGE. После завершения настройки индикатор VOLTAGE в течение 5 секунд будет показывать запрограммированное выходное напряжение. Затем на нем появится надпись "OFF".

4. Разрешающая способность (резолюция) может быть установлена как низкая или высокая. Нажмите кнопку FINE, чтобы выбрать между грубой и точной резольюцией. Когда резольюция будет настроена как высокая (FINE), загорится светодиод FINE.

#### **ПРИМЕЧАНИЕ**

Если после завершения настройки дисплей показывает значения, отличные от установленных, источник питания может испытывать ограничения по току. Проверьте режим работы нагрузки и предельное значение тока источника питания.

#### **ПРИМЕЧАНИЕ**

Минимальное и максимальное значения величины выходного напряжения ограничены защитой от перенапряжения и установленным нижним предельным значением напряжения. За дополнительной информацией обратитесь к Разделам 5.3 и 5.4.

#### **5.2.2 Работа в режиме стабилизации тока**

1. В режиме постоянного тока источник питания обеспечивает выходной ток заданной величиной, в то время как напряжение варьируется, как того требует нагрузка.

2. В то время как источник питания работает в режиме постоянного тока, светодиод CURRENT на передней панели светится.

3. Регулировка предельного значения выходного тока может осуществляться как в случае, когда выход источника питания активизирован (Output On), так и когда он заблокирован (Output Off).

- Заблокированный выход (Off): Нажмите кнопку PREV, и затем вращайте ручку датчика Current. После завершения настройки индикатор CURRENT в течение 5 секунд будет показывать запрограммированное ограничение тока. Затем на нем появится надпись "OFF".
- Активизированный выход, источник питания работает в режиме постоянного напряжения: Нажмите кнопку PREV, и затем вращайте ручку датчика CURRENT. После завершения настройки индикатор CURRENT в течение 5 секунд будет показывать запрограммированное предельное значение тока, а затем вернется к показаниям действительного значения тока нагрузки.
- Активизированный выход, источник питания работает в режиме постоянного тока: Вращайте ручку датчика CURRENT для установки предельного значения тока.

4. Разрешающая способность (резолюция) может быть установлена как низкая или высокая. Нажмите кнопку FINE, чтобы выбрать между грубой и точной резольюцией. Когда резольюция будет настроена как высокая (FINE), загорится светодиод FINE.

### **5.2.3 Автоматический переход от режима стабилизации тока к режиму стабилизации напряжения**

Если источник питания работает в режиме стабилизации напряжения, в то время как ток нагрузки, возрастая, начинает превышать установленное предельное значение, источник питания автоматически переходит в режим стабилизации тока. Если ток нагрузки уменьшится до уровня ниже предельного значения, источник питания автоматически переключится на работу в режиме стабилизации напряжения.

## **5.3 ЗАЩИТА ОТ ПЕРЕНАПРЯЖЕНИЯ (OVP)**

Схема защиты от перенапряжения защищает нагрузку в случае ошибок внутреннего или внешнего программирования или неисправности источника питания.

Схема защиты контролирует напряжение на выходе источника питания и, таким образом, обеспечивает уровень защиты на нагрузке. При обнаружении перенапряжения выход источника питания будет отключен.

### **5.3.1 Установка защиты от перенапряжения (OVP)**

Защита от перенапряжения может быть установлена, когда выход источника питания активизирован (On) или заблокирован (Off). Для установки уровня защиты нажмите кнопку OVP/UVL. При этом индикатор CURRENT покажет "OUP".

Измеритель напряжения покажет установленный уровень защиты. Вращайте ручку VOLTAGE для установки уровня защиты от перенапряжения. После окончания настройки дисплей в течение 5 сек. будет отображать надпись "OUP" и значение настройки, а затем вернется в предыдущее состояние.

Минимальный уровень настройки составляет приблизительно 105% от установленного выходного напряжения.

Для предварительного просмотра параметра OVP нажмите кнопку OVP/UVL, чтобы на дисплее CURRENT возникла надпись "OUP". На данном этапе дисплей VOLTAGE покажет настройку OVP. Через 5 сек. дисплей вернется в предыдущее состояние.

### **5.3.2 Индикация активизации защиты от перенапряжения (OVP)**

При активизации OVP выход источника питания отключается. Дисплей VOLTAGE показывает "OUP", а светодиод ALARM мигает.

### **5.3.3 Установка цепи OVP в исходное состояние**

Для установки цепи OVP в исходное состояние после активизации:

1. Уменьшите значение выходного напряжения источника питания до значения ниже установленного уровня OVP.
2. Убедитесь, что нагрузка и считывающие провода подсоединены правильно.
3. Существует четыре метода установки OVP в исходное состояние.  
3.1 Нажмите кнопку OUT.

3.2 Отключите источник питания, используя выключатель On/Off (ВКЛ/ВЫКЛ), подождите, пока отключится дисплей на передней панели, а затем включите источник питания, используя выключатель On/Off (ВКЛ/ВЫКЛ).

3.3 Отключите, а затем включите выход источника питания, используя переключатель SO. Используя этот метод, При этом методе источник питания должен быть настроен для работы в режиме автоматического повторного запуска (Auto-Restart).

3.4 Пошлите команду OUT1 через порт связи RS232/485.

## **5.4 ЗАЩИТА ОТ ПОНИЖЕННОГО НАПРЯЖЕНИЯ (UVL)**

UVL предотвращает установку выходного напряжения ниже определенного значения.

Комбинация функций UVL и OVP позволяет пользователю создать зону защиты для чувствительной нагрузки.

### **5.4.1 Установка уровня защиты от пониженного напряжения (UVL)**

Защита от пониженного напряжения может быть установлена, когда выход источника питания активизирован (On) или заблокирован (Off). Для установки уровня защиты, нажмите кнопку OVP/UVL дважды. При этом индикатор CURRENT покажет "UUL". Дисплей VOLTAGE отобразит установленный уровень защиты. Вращайте ручку датчика VOLTAGE для настройки уровня защиты от пониженного напряжения. После окончания настройки дисплей в течение 5 сек. будет отображать надпись "UUL" и значение настройки, а затем вернется в предыдущее состояние.

Верхний предел значений установки UVL ограничен значениями приблизительно 95% от установленного выходного напряжения. Попытки настроить UVL выше этого предела не дадут никакого результата. Минимальным значением UVL является ноль.

## **5.5 ЗАЩИТА ОТ ПРЕВЫШЕНИЯ ТОКА С ОСТРОЙ ПАДАЮЩЕЙ ХАРАКТЕРИСТИКОЙ (FOLDBACK)**

Защита Foldback отключает выход источника питания, если ток нагрузки превысит установленный. Эта защита полезна, когда электрическая схема нагрузки чувствительна к превышению тока.

### **5.5.1 Установка защиты Foldback**

Для приведения в действие защиты Foldback нажмите кнопку FOLD, чтобы загорелся светодиод FOLD.

В этом состоянии при достижении установленного значения тока источник питания не переходит в режим стабилизации тока, а отключается. Активизация защиты Foldback блокирует выход источника питания. При этом светодиод ALARM начинает мигать, а на дисплее вольтметра появится надпись "Fb".

### **5.5.2 Возврат активизированной защиты Foldback в исходное состояние**

Существует четыре метода возврата активизированной защиты Foldback в исходное состояние.

1. Нажмите кнопку OUT. Выход источника питания активизирован, а выходное напряжение и выходной ток вернутся к своим последним значениям. При использовании этого метода защита Foldback по-прежнему приведена в действие, и, таким образом, если ток нагрузки выше установленного предельного значения тока, защита Foldback сработает снова.

2. Нажмите кнопку FOLD, чтобы снять защиту. Выход источника питания будет заблокирован, а на дисплее вольтметра появится "OFF". Нажмите кнопку OUT, чтобы активизировать выход источника питания.

3. Отключите, а затем включите выход источника питания, используя ручку SO. При использовании этого метода защита Foldback по-прежнему приведена в действие, и, таким образом, если ток нагрузки выше установленного предельного значения тока, защита Foldback сработает снова.

4. Отключите источник питания, используя переключатель On/Off (ВКЛ/ВЫКЛ), подождите, пока дисплей на передней панели не отключится, а затем снова включите источник питания. Выход источника питания активизирован, а выходное напряжение и выходной ток вернутся к своим последним значениям. При использовании этого метода защита Foldback по-

прежнему приведена в действие, и, таким образом, если ток нагрузки выше, чем установленного предельного значения тока, защита Foldback сработает снова.

### 5.6 УПРАВЛЕНИЕ OUTPUT ON/OFF

Кнопка управления Output On/Off активизирует или блокирует выход блока питания. Используйте эту функцию для выключения источника питания или нагрузки, без отключения сети переменного тока. Кнопка управления Output On/Off может быть активизирован с передней панели кнопкой OUT, или с соединительного разъема J1 на задней панели. Для запуска или блокировки выхода можно в любое время нажать кнопку OUT. Когда выход заблокирован, выходное напряжение и ток падают до нулевого уровня, а дисплей VOLTAGE показывает “OFF”.

### 5.7 УПРАВЛЕНИЕ ОТКЛЮЧЕНИЕМ ВЫХОДА (SO) ЧЕРЕЗ СОЕДИНИТЕЛЬНЫЙ РАЗЪЕМ J1 НА ЗАДНЕЙ ПАНЕЛИ

Контакты 2, 3 и 15 разъема J1 (Рис.4-2, позиция 5) служат как контакты отключения (SO) выхода. Для блокировки или активизации выхода блока питания контакты SO принимают сигнал 2.5 В – 15 В или сухой контакт. Функция SO будет активизирована только в случае обнаружения переключения On на Off после подведения тока к прибору.

(Таким образом, в режиме Auto-restart после подачи переменного тока выход будет активизирован, даже если SO находится в положении Off). После обнаружения переключения On на Off, SO активизирует или заблокирует выход источника питания в соответствии с уровнем сигнала или замыкания/размыкания на J1. Эта функция полезна для соединения источников питания в «гирлянду» (см. Раздел 6.16). Управление SO может также использоваться для возврата в исходное состояние защиты от перенапряжения (OVP) и защиты от тока с острой падающей характеристикой. За получением дополнительной информации обратитесь к Разделам 5.3 и 5.5.

Когда прибор отключен с помощью сигнала SO J1, дисплей VOLTAGE покажет “SO”, указывая на состояние прибора. Контакт 15 разъема J1 осуществляет ввод сигнала SO, а контакты 2 и 3, (IF\_COM) являются общим проводом (возвратом) для этого сигнала. Контакты 2, 3 и 15 оптически изолированы от выхода источника питания.

Логика управления SO может быть выбрана посредством DIP-переключателя напряжения сети SW1 на задней панели. По вопросу настройки SW1 и логики управления SO обратитесь к Таблице 5-1.

Настройка SW1-5	Уровень сигнала SO J1-2(3), 15	Выход источника питания	Дисплей
Down (по умолчанию)	2-15 В или размыкание 0-0.6 В или замыкание	On Off	Напряжение/ток “SO”
Up	2-15 В или размыкание 0-0.6 В или замыкание	Off On	“SO” Напряжение/ток

Таблица 5-1: Выбор логики SO

### 5.8 УПРАВЛЕНИЕ ФУНКЦИЕЙ ENABLE/DISABLE ЧЕРЕЗ РАЗЪЕМ J1 НА ЗАДНЕЙ ПАНЕЛИ

Контакты 1 и 14 разъема J1 (Рис.4-2, позиция 5) служат как контакты функции Enable/Disable выхода, осуществляя включение/выключение выхода.

Эта функция активизируется или блокируется положением 9 DIP-переключателя SW1. За получением информации относительно функции Enable/Disable и настроек SW1 обратитесь к Таблице 5-2.



Настройка SW1-9	Входы Enable/Disable	Выход источника питания	Дисплей	Светодиод ALARM
Down (по умолчанию)	Размыкание или замыкание	On	Напряжение/ток	Off
Up	Размыкание	Off	“ENA”	Мигание
	Замыкание	On	Напряжение/ток	Off

Таблица 5-2: Функция Enable/Disable и настройки SW1

### ПРЕДУПРЕЖДЕНИЕ

Для предотвращения возможного повреждения прибора, не подсоединяйте контакты Enable/Disable к положительным или отрицательным выходным потенциалам.

### ПРИМЕЧАНИЕ

Режим безопасного запуска (Safe Start):

Если выключение в результате срабатывания Enable/Disable происходит в то время, как прибор находится в режиме Safe Start, то для восстановления нажмите кнопку OUT или отправьте последовательную команду 'OUT 1'.

Режим автоматического перезапуска (Auto Restart):

Выход включается автоматически ON, когда Enable/Disable отключен.

## 5.9 СИГНАЛ CV/CC

Сигнал CV/CC определяет операционный режим, в котором работает источник питания, режим постоянного напряжения или режим стабилизации тока.

Сигнал CV/CC – это схема, имеющая выход с открытым коллектором с параллельным стабилитроном 30 В на J1-13, привязанный к потенциалу COM на J1-12 (изнутри соединенный с отрицательным потенциалом). Когда источник питания функционирует в режиме стабилизации напряжения, выход CV/CC открыт. Когда источник питания работает в режиме стабилизации тока, выход сигнала CV/CC низкий (0-0.6), с максимальной величиной входного тока до 10 мА.

### ПРЕДУПРЕЖДЕНИЕ

Не подсоединяйте сигнал CV/CC к источнику напряжения выше 30 В постоянного тока.

Всегда подсоединяйте сигнальное устройство CV/CC к источнику напряжения с последовательно включенным резистором для ограничения входного тока до величины менее 10 мА.

## 5.10 СИГНАЛ PS\_OK

Сигнал PS\_OK определяет неисправности в источнике питания. PS\_OK – это сигнальный выход TTL на J1-16, привязанный к IF\_COM на J1-2,3 (общий провод изолированного интерфейса). Когда возникает неисправность, уровень PS\_OK низкий, с максимальной величиной потребляемого тока 1 мА; когда неисправности отсутствуют, уровень PS\_OK высокий, с максимальной величиной потребляемого тока 2 мА. Следующие причины приводят PS\_OK в состояние «Неисправность» (Fault):

*ОТР	*Enable/Disable открыт (источник питания заблокирован)
*OVP	*SO (Shut-Off на задней панели – источник питания отключен)
* Foldback	*Сбой IEEE (с опциональным интерфейсом IEEE)
*Перебои в сети переменного тока	*Выход отключен (Off)

## 5.11 РЕЖИМЫ БЕЗОПАСНОГО ЗАПУСКА И АВТОМАТИЧЕСКОГО ПЕРЕЗАПУСКА

При включении источника питания он может запускаться в соответствии с последними значениями выходного напряжения и тока и с соответствующим состоянием выхода в режиме Auto-restart или начинать работу с заблокированным выходом в режиме Safe mode. Нажмите и удерживайте кнопку OUT для выбора между безопасным режимом и режимом Auto-restart. Показания дисплея VOLT будет непрерывно циклически изменяться между "SAF" и "AU7" каждые 3 секунды. Отпустив кнопку OUT во время высвечивания одного из этих режимов, вы выбираете этот режим. Настройкой по умолчанию при транспортировке является безопасный режим (Safe mode).

### 5.11.1 Режим автоматического перезапуска (Auto-restart mode)

В этом режиме источник питания восстанавливает последние параметры настройки. При запуске выход активизируется или блокируется в соответствии с последними настройками.

### 5.11.2 Режим безопасного запуска (Safe Start mode)

В этом режиме источник питания восстанавливает последние параметры настройки и приводит выход в состояние Off (ВЫКЛ). Для активизации выхода на мгновение нажмите кнопку OUT.

## 5.12 ЗАЩИТА ОТ ПЕРЕГРЕВА (ОТР)

Схема ОТР выключает источник питания прежде, чем температура внутренних компонентов превысит безопасный уровень рабочей температуры. Когда происходит срабатывание ОТР, дисплей показывает "O7P", а светодиод ALARM мигает.

Возврат схемы ОТР в исходное состояние может осуществляться автоматически или вручную, в зависимости от того, в каком режиме находится источник питания – в режиме безопасного запуска Safe mode или в режиме автоматического перезапуска Auto-restart.

**1. Режим безопасного запуска Safe Start mode:** В режиме безопасного запуска Safe Start mode источник питания не запускается после того, как перегрев устранен.

Дисплей продолжает показывать "O7P", а светодиод ALARM продолжает мигать.

Для возврата схемы ОТР в исходное состояние, нажмите кнопку OUT (или отправьте команду OUT ON через последовательный порт связи).

**2. Режим автоматического перезапуска Auto-restart:** В режиме автоматического перезапуска Auto-restart источник питания восстанавливает последние настройки автоматически, как только перегрев устранен.

### **5.13 ЗАПОМИНАНИЕ ПАРАМЕТРОВ ПОСЛЕДНИХ НАСТРОЕК**

Источник питания оборудован функцией запоминания параметров последних настроек (Last Setting Memory), сохраняющей параметры источника питания после каждого отключения электроэнергии.

#### **СОХРАНЯЕМЫЕ ПАРАМЕТРЫ:**

1. OUT On или Off
  2. Настройка выходного напряжения (настройка PV)
  3. Предельное значение выходного тока (настройка PC)
  4. Настройка OVP
  5. Настройка UVL
  6. Настройка FOLD
  7. Режим запуска (Safe Start или Auto-restart)
  8. Режим внешнего/внутреннего управления: если последней настройкой была блокировка внутреннего режима управления (Local Lockout), то источник питания возобновит работу в режиме внешнего управления.
  9. Настройка адреса порта.
  10. Скорость двоичной передачи (в бодах)
  11. Блокировка/разблокирование передней панели (LFP/UFP)
- Позиции 8, 9, 10 относятся к процессу внешнего цифрового управления и объясняются в Главе 7.
12. Установка режима «ведущий – ведомый».

### **5.14 ПОСЛЕДОВАТЕЛЬНОЕ СОЕДИНЕНИЕ ИСТОЧНИКОВ ПИТАНИЯ**

Источники питания ОДНОЙ И ТОЙ ЖЕ МОДЕЛИ могут быть последовательно соединены для получения увеличенного выходного напряжения.

Последовательное соединение источников питания дает как положительное, так и отрицательное выходное напряжение.

#### **ПРЕДУПРЕЖДЕНИЕ**

Не соединяйте в последовательные или параллельные соединения источники питания от различных производителей.

#### **5.14.1 Последовательное соединение для увеличения выходного напряжения**

В этом режиме два прибора соединяются таким образом, что их выходные напряжения суммируются. Установите предельное значение тока для каждого источника питания на максимальном уровне, с которым безболезненно может справиться нагрузка. Во избежание обратной полярности при последовательном запуске источников питания или в случае прекращения работы одного из приборов, рекомендуется параллельно с выходом каждого блока подсоединять диоды. Номинальные характеристики каждого диода должны по крайней мере соответствовать номинальным характеристикам выходного напряжения и выходного тока. За информацией о работе в последовательном соединении в режимах внутреннего и внешнего контроля обратитесь к Рис. 5-1 и 5-2.



### ВНИМАНИЕ

Когда источники питания соединены последовательно, и нагрузка или один из выходных контактов заземлены:

- для моделей с номинальным выходным напряжением до 60 электрический потенциал на любом выводе не должен превысить +/-60В постоянного тока относительно точки заземления;
- для моделей с номинальным выходным напряжением 60-600В электрический потенциал на любом выводе не должен превысить +/-600В постоянного тока относительно точки заземления;
- для моделей с номинальным выходным напряжением более 600В электрический потенциал на любом выводе не должен превысить +/-1500В постоянного тока относительно точки заземления;

При использовании RS232/485, LAN или IEEE, ознакомьтесь с предупреждением о ЗАЗЕМЛЕНИИ ВЫХОДНЫХ ЗАЖИМОВ, Раздел 3.9.11.

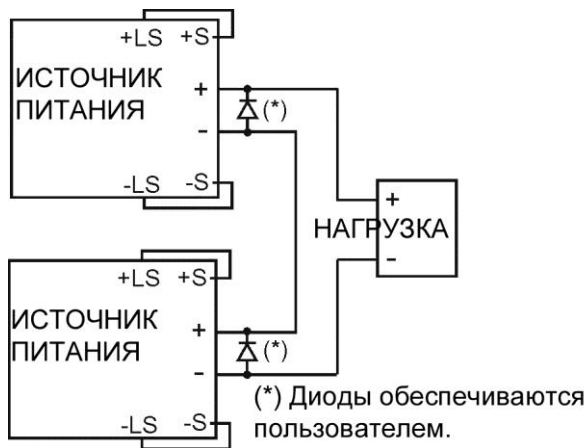


Рис.5-1: Последовательное соединение, внутренний контроль

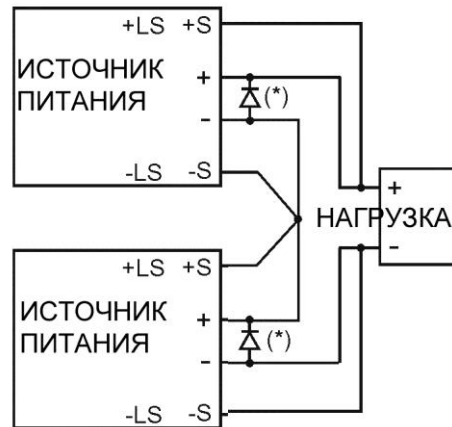


Рис.5-2: Последовательное соединение, внешний контроль

### Режим внешнего программирования работы в последовательном соединении для увеличения выходного напряжения:

1. Программирование посредством внешнего напряжения:

Схемы аналогового программирования данного источника питания привязаны к его отрицательному (-S) потенциалу. Вследствие этого, схемы, используемые для контроля каждого из последовательно соединенных приборов, должны быть автономными и не влиять друг на друга.

2. Использование функции SO и сигнала PS\_OK:

Схемы Shut-Off и PS\_OK привязаны к универсальному изолированному интерфейсу, IF\_COM (J1-2,3). Для получения единой схемы управления последовательно соединенных источников питания, контакты IF\_COM разных приборов могут быть соединены.

3. Программирование через внешний резистор:

Возможно осуществление программирования через внешний резистор. За более подробной информацией обратитесь к Разделу 6-5.

4. Программирование через последовательный порт связи (RS232/RS485):

Порт связи привязан к IF\_COM, который изолирован от выходного потенциала источника питания. Вследствие этого, последовательно соединенные источники питания могут образовывать цепь посредством использования

разъемов Remote-In и Remote-Out. За более подробной информацией обратитесь к Главе 7.

### 5.14.2 Последовательное соединение для получения положительного и отрицательного выходного напряжения

В этом режиме оба прибора сконфигурированы для получения двухполярного питания. Установите предельное значение тока для каждого источника питания на максимальном уровне, с которым безболезненно может справиться нагрузка. Во избежание обратной полярности при последовательном запуске источников питания или в случае прекращения работы одного из приборов, рекомендуется параллельно с выходом каждого прибора подсоединять диоды. Номинальные характеристики каждого диода должны по крайней мере соответствовать номинальным характеристикам выходного напряжения и выходного тока. Информация об этом режиме работы представлена на Рис. 5-3.



Рис.5-3: Последовательное соединение для получения положительного/отрицательного выходного напряжения

### Внешнее программирование при последовательном соединении для получения положительного и отрицательного выходного напряжения:

- |   |  |
|---|--|
| <p>1. Программирование посредством внешнего напряжения:</p>                 | <p>Схемы аналогового программирования данного источника питания привязаны к отрицательному (-S) считываемому потенциалу. Вследствие этого, схемы, используемые для контроля каждого прибора, включенного в последовательное соединение, должны быть автономными и не влиять друг на друга.</p>             |
| <p>2. Использование функции SO и сигнала PS_OK:</p>                         | <p>Схемы Shut-Off и PS_OK привязаны к универсальному изолированному интерфейсу, IF_COM (J1-2,3). Для получения единой схемы управления последовательно соединенных источников питания, контакты IF_COM разных приборов должны быть соединены.</p>  |
| <p>3. Программирование через внешний резистор:</p>                          | <p>Возможно осуществление программирования через внешний резистор. За более подробной информацией обратитесь к Главе 6.5.</p>  |
| <p>4. Программирование через последовательный порт связи (RS232/RS485):</p> | <p>Порт связи привязан к IF_COM, который изолирован от выходного потенциала источника питания. Вследствие этого, последовательно соединенные источники питания могут образовывать цепь посредством использования разъемов Remote-In и Remote-Out. За более подробной информацией обратитесь к Главе 7.</p> |

### 5.15 РАБОТА ПРИ ПАРАЛЛЕЛЬНОМ СОЕДИНЕНИИ

До 4-х приборов с одинаковыми номинальными параметрами НАПРЯЖЕНИЯ и ТОКА могут

быть соединены параллельно, обеспечивая, тем самым, увеличение выходного тока до четырехкратного уровня. Один из приборов работает как «ведущий» (Master) в режиме CV, а остальные как «ведомые» (Slaves). «Ведомые» приборы программируются «ведущим» посредством аналогового программирования и работают в режиме CC, «копируя» ток ведущего прибора.

В режиме внешнего цифрового управления компьютер программирует только «ведущий» блок, тогда как «ведомые» приборы подсоединяются к компьютеру только для обратного считывания показателей напряжения, тока и статуса.

### 5.15.1 Обычное параллельное соединение (Simple Parallel)

#### 1. Настройка «ведущего» прибора

Настройте необходимое выходное напряжение «ведущего» прибора. Запрограммируйте предельное значение тока по требуемому предельному значению на нагрузке, деленное на количество параллельно соединенных приборов. В процессе работы «ведущий» прибор функционирует в режиме CV, регулируя напряжение на нагрузке. Соедините схему контроля для внутреннего или внешнего контроля, как показано на Рис. 5-4 или 5-5.

#### 2. Настройка «ведомых» приборов

-1. Во избежание взаимных помех, выходное напряжение «ведомых» приборов должно быть запрограммировано на 2%~5% выше, чем выходное напряжение «ведущего» прибора.

Предельное значение тока каждого блока должно быть запрограммировано как необходимое предельное значение тока нагрузки, деленное на количество параллельно соединенных приборов.

-2. Установите позицию 2 переключателя SW1 в верхнее положение.

-3. Установите позицию SW1-3 на ведомых приборах в то же положение, что SW1-4 на ведущем приборе.

-4. Накоротко соедините J1-8 и J1-12 (см. Таблицу 4-4).

-5. Подсоедините контакт 10 (IPGM) J1 «ведомого» прибора к контакту 25(P) J1 «ведущего» прибора.

-6 Для моделей 800-1500B: соедините контакт J1-23 (IPGM) «ведомого» прибора к контакту J1-12(P) «ведущего» прибора.

В процессе работы «ведомые» приборы функционируют как управляемые источники тока, повторяющие выходной ток «ведущего». В связи с дисбалансом, который может быть вызван падением напряжения на монтажных проводах, рекомендуется рассчитывать схему электропитания таким образом, чтобы каждый блок вырабатывал до 95% своего номинального тока.

#### 3. Настройка защиты от перенапряжения

Запрограммируйте защиту от перенапряжения (OVP) «ведущего» прибора на необходимом уровне. OVP «ведомых» приборов программируется на более высоком уровне, чем OVP «ведущего». При отключении «ведущий» прибор программирует у «ведомых» нулевой уровень выходного напряжения. При отключении «ведомого» прибора (когда его OVP настроена ниже выходного напряжения «ведущего» и гирляндное соединение не используется), отключится только этот прибор, а остальные «ведомые» приборы будут продолжать распределять между собой весь ток нагрузки.

#### 4. Настройка защиты Foldback

Защита Foldback, если таковая необходима, может использоваться только на «ведущем» приборе. При отключении «ведущий» прибор программирует у «ведомых» нулевой уровень выходного напряжения.

#### 5. Соединение с нагрузкой

При работе в параллельном соединении источники питания могут быть соединены в режиме внутреннего или внешнего контроля. На Рис. 5-4 и 5-5 изображены типовые соединения параллельно работающих источников питания. На рисунках показано соединение двух приборов; однако, аналогичный метод соединения применяется и в работе с 3 приборами.

### 5.15.2 Усовершенствованное параллельное соединение (Advanced Parallel)

При этом методе несколько источников питания могут быть сконфигурированы для работы в параллельном режиме как единый источник питания. Общий ток нагрузки и выходное напряжение отображаются «ведущим» блоком и могут быть с него считаны. «Ведомые» блоки отображают только операционный статус (состояние “On”, “Off” или “Fault”).

Для конфигурации нескольких источников питания для работы в усовершенствованном параллельном режиме воспользуйтесь процедурой, описанной ниже.

#### 1. Основная конфигурация

Все проводные соединения на аналоговых выводах разъема J1, соединение с нагрузкой и настройки микропереключателя SW1, описанные в Разделе 5.15.1 (Обычное параллельное соединение), актуальны и для этого метода. Изменения реализованы на «программном» уровне. Использование гирляндного соединения, описанного в разделе 5.16, крайне рекомендовано, но остается опциональным.

#### 2. Определение блоков как «ведущий» и «ведомые».

а) Нажмите и удерживайте кнопку FINE в течение 3 секунд. Конфигурация «ведущий/ведомые» (Master/Slave) отобразится на дисплее Current. Для достижения требуемого режима вращайте ручку энкодера CURRENT. Информация о режимах работы и дисплее CURRENT содержится в Таблице 5-4.

Показание дисплея	Рабочий режим
H1	Один прибор (по умолчанию)
H2	«ведущий» + 1 «ведомый» прибор
H3	«ведущий» + 2 «ведомых» прибора
H4	«ведущий» + 3 «ведомых» прибора
S	«ведомый» прибор

Таблица 5-4: Установка режима работы «ведущий-ведомый»

б) Когда требуемая конфигурация достигнута, нажмите и отпустите кнопку FINE или подождите примерно 5 секунд.

#### 3. Работа «ведущего» и «ведомых» блоков по умолчанию

а) Когда блок запрограммирован в режиме «ведомый», он начинает работать в удаленном режиме с Local Lockout. В этом режиме регуляторы передней панели заблокированы в целях предотвращения случайной смены настроек (более подробная информация содержится в Разделе 7.2.7).

б) «Ведомые» блоки будут автоматически настроены в соответствии со следующими параметрами:

\*Выходное напряжение - примерно 102% от номинального выходного напряжения.

\*Запрограммированный ток - ноль.

\*UVL - ноль вольт

\*OVP – максимальное значение

\*AST - On

\*OUT - On

\*Защита Foldback - Off

в) Режимы «ведущий» и «ведомые» сохраняются в энергонезависимой памяти источника питания, когда электропитание отключается.

После повторного включения электропитания система вернется к режиму «ведущий/ведомый».

**4. Точность показаний дисплея CURRENT**

В процессе конфигурации работы дополнительным методом общий ток «ведущего» блока рассчитывается путем умножения значения выходного тока «ведущего» блока на общее количество блоков.

При этом методе точность показаний дисплея CURRENT составляет 2%+/- 1 младшего разряда.

В случаях, когда необходима более высокая точность, рекомендуется использовать Обычный параллельный режим.

**5. Вывод блоков из режима «ведомый»**

Выйти из режима "ведомый" можно выполнив следующие действия:

- а) Нажмите и удерживайте клавишу FINE в течение 3 секунд. Конфигурация Master/Slave будет отображена в токовом поле дисплея;
- б) Вращайте ручку "тока" для получения режима H1;
- в) Когда требуемая конфигурация достигнута, нажмите клавишу FINE и подождите около 5 секунд;
- г) Отключите подачу входного питания (кнопка ON/Off) для запоминания новой настройки;
- д) Если передняя панель заблокирована, разблокируйте ее нажатием клавиши PREV

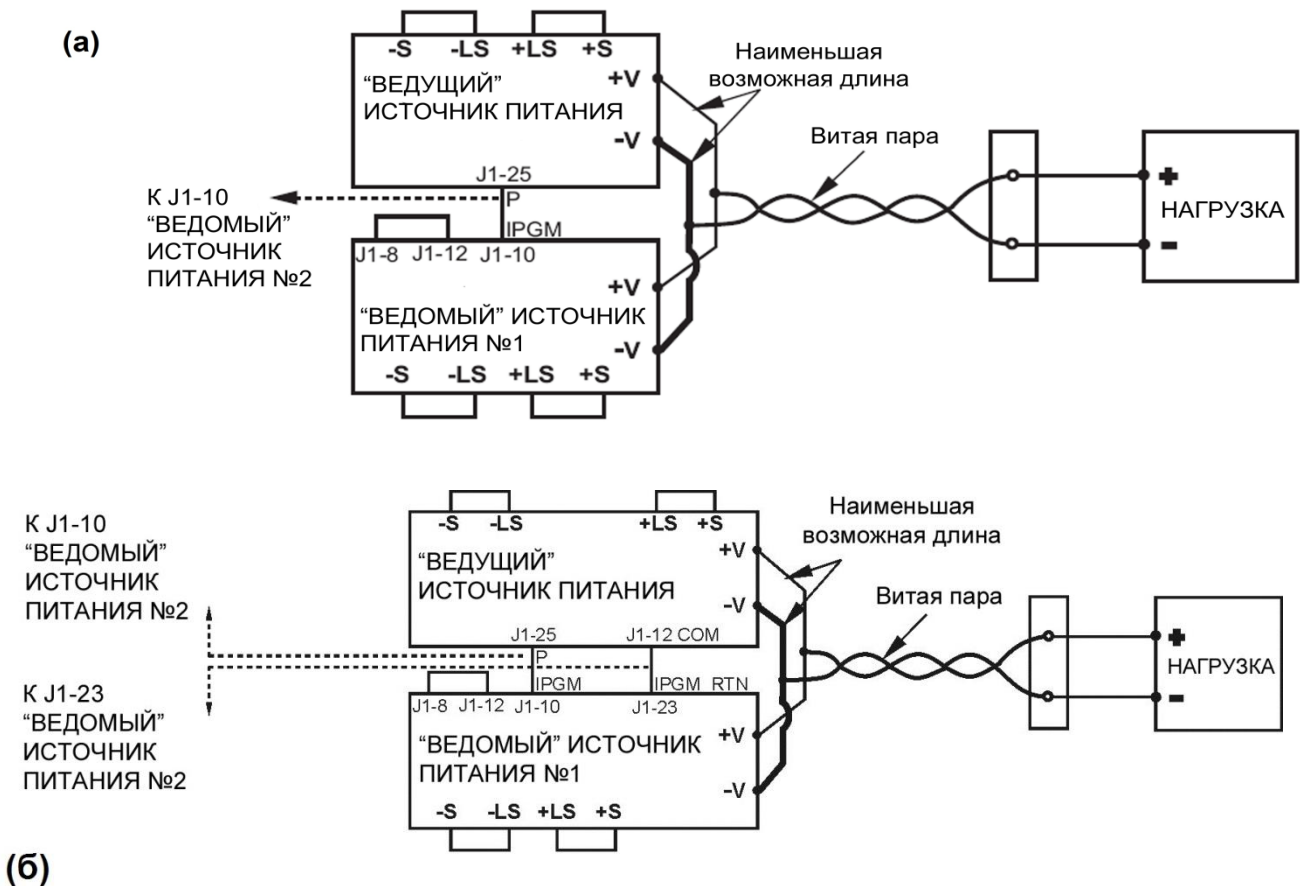


Рис.5-4: Параллельное соединение в режиме внутреннего контроля: а)-для моделей от 7,5 до 600 В; б)-для моделей от 800 до 1500 В



**ПРЕДУПРЕЖДЕНИЕ**

Во избежание разрыва цепи в процессе работы удостоверьтесь, что соединение между контактами  $-Vo$  выполнено надежно. Разрыв цепи может вызвать повреждение источника питания.

**ПРИМЕЧАНИЕ**

В режиме внутреннего контроля важно предельно уменьшить длину и сопротивление проводов. Кроме того, для достижения баланса токов между источниками питания, сопротивления проводов каждого из источников должны быть как можно ближе друг к другу.

**ПРЕДУПРЕЖДЕНИЕ**

Во избежание разрыва цепи в процессе работы удостоверьтесь, что соединение между контактами  $-Vo$  выполнено надежно. Разрыв цепи может вызвать повреждение источника питания.

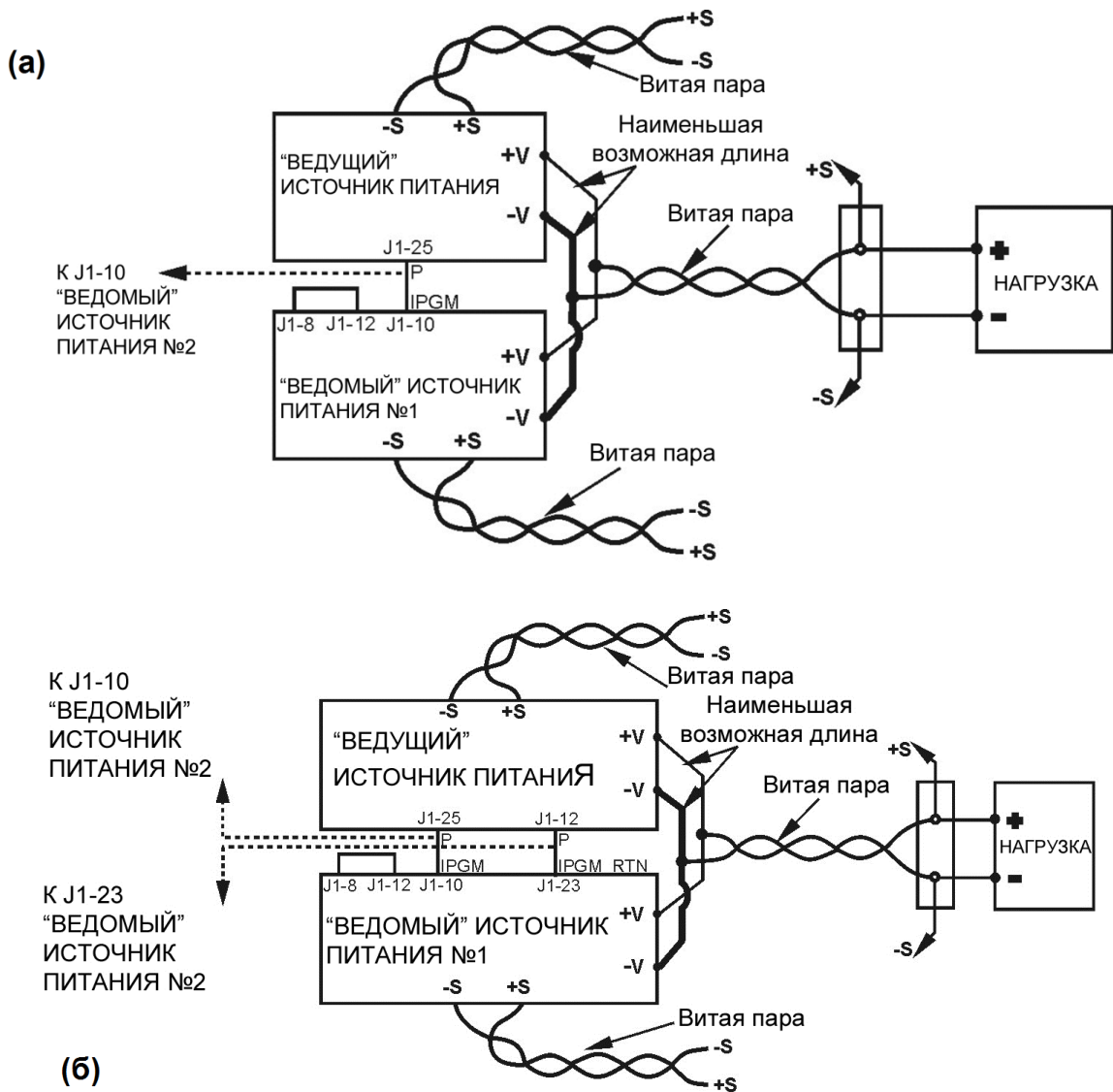


Рис.5-5: Параллельное соединение в режиме внешнего контроля: а)-для моделей от 7,5 до 600 В; б)-для моделей от 800 до 1500 В

## 5.16 ГИРЛЯНДНОЕ СОЕДИНЕНИЕ (DAISY-CHAIN)

Многокомпонентную систему электропитания можно сконфигурировать таким образом, чтобы, в случае неполадок с одним из приборов, все приборы отключались одновременно. Когда неполадки устранены, работа системы восстанавливается в соответствии с настройками в режиме безопасного запуска (Safe start) или автоматического перезапуска (Auto-restart).

Для активизации работы гирляндного соединения нужно поставить позицию 5 сетевого переключателя SW1 в положение «Вниз» (Down). Остальные позиции SW1 должны быть установлены в соответствии с основными эксплуатационными характеристиками.

В случае неполадок на одном из приборов, его сигнал PS\_OK установится на низком уровне, а дисплей укажет на неполадку. Остальные приборы отключатся, и на их дисплеях отобразится надпись "SO". После устранения неполадки приборы возобновят работу в соответствии с последними настройками в режиме Safe Start или Auto-restart. На Рис. 5-6 изображено соединение трех приборов; однако, аналогичный метод соединения используется и для систем с большим количеством приборов.



Рис.5-6: Гирляндное соединение

## 5.17 БЛОКИРОВКА ПЕРЕДНЕЙ ПАНЕЛИ

В целях защиты от ненамеренного изменения параметров настройки источника питания органы регулировки на передней панели могут быть заблокированы. Нажмите и удерживайте кнопку PREV для переключения между режимами «Передняя панель заблокирована» (“Locked front panel”) и «Передняя панель разблокирована» (“Unlocked front panel”). Дисплей будет циклически изменяться между “LFP” и “UFP”. Отпустив кнопку PREV во время высвечивания одного из этих режимов, вы выбираете этот режим.

### 5.17.1 Разблокирование передней панели

В этом режиме органы регулировки на передней панели разблокированы и позволяют осуществлять программирование и мониторинг параметров источника питания.

### 5.17.2 Блокировка передней панели

В этом режиме заблокированы следующие органы регулировки на передней панели:

- Энкодеры напряжения (VOLTAGE) и тока (CURRENT).
- Кнопка FOLD.
- Кнопка OUT.

Источник питания не будет реагировать на попытки воспользоваться этими органами регулировки. На дисплее VOLT появится надпись “LFP”, что означает, что передняя панель заблокирована.

Кнопка OVP/UVL активна и позволяет предварительно просмотреть настройки OVP и UVL.

Для предварительного просмотра настроек выходного напряжения и тока или для разблокирования передней панели используйте кнопку PREV.

## ГЛАВА 6 ВНЕШНЕЕ АНАЛОГОВОЕ ПРОГРАММИРОВАНИЕ

### 6.1 ВВЕДЕНИЕ

Соединительный разъем J1 на задней панели позволяет пользователю программировать выходное напряжение и выходной ток источника питания с помощью аналогового устройства. J1 позволяет также осуществлять мониторинг сигналов для выходного напряжения и выходного тока. Используя DIP-переключатель сети SW1, можно выбирать диапазон программирования и диапазон мониторинга сигналов между 0-5 В или 0-10 В. Когда источник питания находится в режиме внешнего аналогового программирования, последовательный порт связи активен и может быть использован для считывания параметров источника питания.

#### ПРЕДУПРЕЖДЕНИЕ

Контакты COM (J1-12), VPGM\_RTN (J1-22) и IPGM\_RTN (J1-23) разъема J1 изнутри подсоединены к отрицательному потенциалу (-V). Не подсоединяйте эти контакты к другому потенциалу, потому что это может вывести источник питания из строя.

### 6.2 ВНУТРЕННЕЕ/ВНЕШНЕЕ АНАЛОГОВОЕ ПРОГРАММИРОВАНИЕ

Контакт 8 разъема J1 (Рис. 4-2, позиция 5) управляет сигналом TTL или сухим контактом (относительно контакта J1-12) для выбора внутреннего или внешнего аналогового программирования выходного напряжения и предельного значения тока.

Во внутреннем режиме выходное напряжение и предельное значение тока могут быть запрограммированы посредством датчиков VOLTAGE и CURRENT на передней панели или через порт RS232/485. Во внешнем аналоговом режиме выходное напряжение и предельное значение тока могут быть запрограммированы посредством аналогового напряжения или резистора через контакты 9 и 10 разъема J1 (см. Разделы 6.4 и 6.5).

В Таблице 6-1 содержатся сведения относительно функции внутреннего/внешнего аналогового программирования (J1-8) и установки DIP-переключателя SW1-1, 2.

Установка SW1-1,2	Функция J1-8	Настройка выходного напряжения/тока
Down (по умолчанию)	Никакого действия	Внутренняя
Up	"0" или Замыкание	Внешняя аналоговая
	"1" или Размыкание	Внутренняя

Таблица 6-1: Внутренняя/внешняя аналоговая контрольная функция

### 6.3 ВНУТРЕННЯЯ/ВНЕШНЯЯ АНАЛОГОВАЯ ИНДИКАЦИЯ

К контакту 21 разъема J1 (Рис. 4-2, позиция 5) подсоединен выход схемы с открытым коллектором, который показывает, в каком режиме работает источник питания – во внутреннем или во внешнем аналоговом. Для использования этого выхода подсоедините нагрузочный резистор к источнику напряжения до 30 В. Выберите нагрузочный резистор таким образом, чтобы входной ток был менее 5 мА, когда выход находится в состоянии с низким уровнем напряжения. Функция J1-21 описана в Таблице 6-2.

J1-8	SW1-1	SW1-2	Сигнал J1-21
TTL "0" или замыкание	Down	Down	Open
	Down	Up	0~0.6 В
	Up	Down	0~0.6 В
	Up	Up	0~0.6 В
TTL "1" или размыкание	Down или Up	Down или Up	Open

Таблица 6-2: Индикация (внутренняя/внешняя) аналогового программирования

## 6.4 ВНЕШНЕЕ ПРОГРАММИРОВАНИЕ НАПРЯЖЕНИЕМ ЗНАЧЕНИЯ ВЫХОДНОГО НАПРЯЖЕНИЯ И ПРЕДЕЛЬНОГО ЗНАЧЕНИЯ ТОКА

### ПРЕДУПРЕЖДЕНИЕ

Для обеспечения изоляции источника питания и предотвращения замыкания через цепь заземления, используйте изолированный источник программирования, управляя источником питания посредством внешнего аналогового программирования через разъем J1.

Для настройки источника питания на режим внешнего программирования значений напряжения, выполните следующую процедуру:

1. Поставьте выключатель сети источника питания в положение ВЫКЛ (Off).
2. Поставьте переключатель SW1-1 в положение ВВЕРХ (UP) для внешнего программирования выходного напряжения, и/или SW1-2 в положение ВВЕРХ (UP) для внешнего программирования предельных значений выходного тока.
3. Для выбора диапазона программирующего напряжения выставьте SW1-3 в соответствии с Таблицей 6-3.
4. Удостоверьтесь, что SW1-7 и SW1-8 находятся в положении Down (как это предусмотрено по умолчанию).
5. Накоротко соедините J1-8, J1-12 и J1-23 (см. Таблицу 4-4).
6. Соедините источник программирующего напряжения с разъемом J1, как показано на Рис. 6-1. Соблюдайте полярность источника напряжения.
7. Настройте источники программирования на необходимый уровень и включите источник питания (ON). Для изменения выходного напряжения источника питания регулируйте источники программирующего напряжения.

### ПРИМЕЧАНИЯ:

1. Позиции 4, 5, 6 и 9 переключателя SW1 для внешнего программирования не требуются. Их настройки определяются в соответствии с прикладными задачами.
2. Схемы управления позволяют пользователю устанавливать параметры выходного напряжения и предельных значений выходного тока на 5% выше максимального номинала для данной модели. Источник питания будет работать в расширенном диапазоне; однако, эксплуатация источника питания в условиях превышения его номинального напряжения и тока не рекомендуется, а корректность его работы в этих условиях не гарантируется.

Настройка SW1-3	Программирование выходного напряжения VPGM (J1-9)	Программирование предельных значений тока IPGM (J1-10)
ВВЕРХ (UP)	0-10 В	0-10 В
ВНИЗ (DOWN)	0-5 В	0-5 В

Таблица 6-3: Настройка SW1-3 и диапазон программирования



Рис.6-1: Подсоединение внешнего программирования уровнями напряжений

### 6.5 РЕЗИСТИВНОЕ ПРОГРАММИРОВАНИЕ ВЫХОДНОГО НАПРЯЖЕНИЯ И ОГРАНИЧЕНИЯ ТОКА

Для резистивного программирования выходного напряжения и/или выходного тока используются внутренние источники тока силой 1мА, протекающего через внешние резисторы программирования, подсоединенные между J1-9 & 22 и J1-10 & 23.

Напряжение на резисторах программирования используется как программирующее напряжение для источника питания. Для программирования выходного напряжения и предельного значения тока от нуля до максимального значения может быть выбрано сопротивление 0~5 кОм или 0~10 кОм.

Выходное напряжение в полном диапазоне значений может регулироваться переменным резистором, либо же в ограниченной части диапазона выходных напряжений может регулироваться комбинацией переменного резистора и последовательно/параллельно соединенных резисторов.

Для перевода источника питания в режим резистивного программирования, выполните следующую процедуру:

1. Поставьте выключатель сети источника питания в положение ВЫКЛ (OFF).
2. Поставьте переключатель SW1-1 в положение ВВЕРХ (UP) для внешнего программирования выходного напряжения, и/или SW1-2 в положение ВВЕРХ (UP) для внешнего программирования предельных значений выходного тока.
3. Для выбора программирующего резистора выставьте SW1-3 в соответствии с Таблицей 6-4.
4. Поставьте переключатель SW1-7 в положение ВВЕРХ (UP) для резистивного программирования выходного напряжения, а SW1-8 в положение ВВЕРХ (UP) для резистивного программирования предельных значений выходного тока.
5. Накоротко соедините J1-8 и J1-12 (см. Таблицу 4-4).
6. Соедините программирующие резисторы с разъемом J1, как показано на Рис. 6-2.
7. Настройте резисторы программирования на необходимую величину сопротивления и включите источник питания (ON). Для изменения выходного напряжения или тока источника питания осуществляйте регулировку резисторами.

**ПРИМЕЧАНИЯ:**

1. Позиции 4, 5, 6 и 9 на SW1 для внешнего программирования не требуются. Их настройки определяются в соответствии с прикладными задачами.
2. Схемы управления позволяют пользователю устанавливать значения выходного напряжения и предельные значения выходного тока на 5% выше максимального номинального уровня для данной модели. Источник питания будет работать в расширенном диапазоне; однако, эксплуатация источника питания в условиях превышения его номинального напряжения и тока не рекомендуется, а корректность его работы в этих условиях не гарантируется.
3. Для поддержания температурной стабильности, определенной техническими характеристиками источника питания, резисторы, используемые для программирования, должны быть стабильными и малощумящими, а их температурный коэффициент должен быть не более 50 ppm.
4. При использовании резистивного программирования, функция контроля выходного напряжения и тока с передней панели источника питания и с компьютера (через последовательный порт связи) заблокирована.

Настройка SW1-3	Программирование выходного напряжения VPGM (J1-9)	Программирование ограничения тока IPGM (J1-10)
ВВЕРХ (UP)	0-10 кОм	0-10 кОм
ВНИЗ (DOWN)	0-5 кОм	0-5 кОм

Таблица 6-4: SW1-3: Настройка диапазона программирования

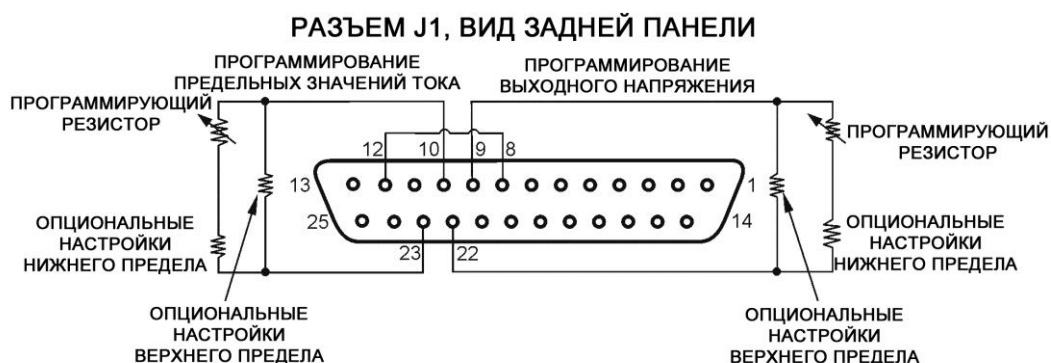


Рис.6-2: Внешнее резистивное программирование

**6.6 ВНЕШНИЙ МОНИТОРИНГ ВЫХОДНОГО НАПЯЖЕНИЯ И ТОКА**

Разъем J1, расположенный на задней панели, обеспечивает аналоговые сигналы для мониторинга выходного напряжения и выходного тока. Выбор диапазона напряжений между 0-5 В или 0-10 В осуществляется с помощью переключателя SW1-4. Сигналы мониторинга соответствуют значениям от 0 до 100% входного напряжения и выходного тока источника питания. К выходам монитора последовательно подсоединены выходные резисторы сопротивлением 500 Ом. Удостоверьтесь, что входное сопротивление схемы считывания превышает 500 кОм, в противном случае точность будет снижена. Таблица 6-5 содержит сведения относительно необходимого подсоединения J1, настроек SW1-4 и значений напряжения мониторинга.

Наименование сигнала	Функция сигнала	Соединение J1		Диапазон	SW1-4
		Сигнал (+)	Обратный провод сигнала (-)		
VMON	Монитор Vout	J1-11	J1-12	0-5 В	Вниз (Down)
IMON	Монитор Iout	J1-24			
VMON	Монитор Vout	J1-11	J1-12	0-10 В	Вверх (Up)
IMON	Монитор Iout	J1-24			

Таблица 6-5: Настройка сигналов мониторинга

### ПРИМЕЧАНИЯ:

1. Электромагнитное излучение, требования FCC:

В соответствии с требованиями FCC относительно электромагнитного излучения, для аналоговых контрольных сигналов используйте экранированный кабель. В случае использования неэкранированного кабеля, прикрепите к кабелю ферритовый гаситель EMI, расположив его как можно ближе к источнику питания.

2. Работа энкодеров на передней панели:

Во внешнем аналоговом режиме выходное напряжение и выходной ток не могут быть установлены с помощью энкодеров VOLTAGE и CURRENT.

3. Кнопка PREV на передней панели:

Используйте кнопку PREV для отображения настройки выходного напряжения и тока, определенных энкодерами или передачей данных.

4. Передача данных:

Во внешнем аналоговом режиме, параметры источника питания, исключая настройку выходного напряжения и тока, можно программировать и считывать через порт связи.

## ГЛАВА 7 ДИСТАНЦИОННОЕ УПРАВЛЕНИЕ RS232 И RS485

### 7.1 ВВЕДЕНИЕ

В этой главе описано управление источниками питания Genesys™ 10/15 кВт через последовательный порт связи. В этой главе содержится информация о начальной установке, управлении через RS232 или RS485, наборе команд и протоколе связи.

### 7.2 КОНФИГУРАЦИЯ

#### 7.2.1 Установки по умолчанию

Поставка источника питания осуществляется со следующими установками:

-Адрес:	6	-Выход:	Off
-Скорость двоичной передачи (в бодах):	9600	-Режим запуска: Start up:	Безопасный запуск (Safe start)
-RS232/485:	RS232	-OVP:	Максимум
-Установка Vout:	0	-UVL:	0
-Установка Iout:	Максимум	-Foldback:	Off
-«Ведущий-ведомый»	H1 («ведущий»)	-Передняя панель:	Разблокирована (UFP)

#### 7.2.2 Установка адреса

Источнику питания может быть задан любой адрес от 0 до 30. Для установки адреса следуйте инструкциям, приведенным ниже.

1. Если прибор работает во внешнем режиме (индикатор REM/LOC на передней панели светится), нажмите кнопку REM/LOC для перевода прибора в режим внутреннего управления.
2. Нажмите кнопку REM/LOC и удерживайте ее приблизительно 3 сек. На дисплее VOLTAGE возникнет адрес порта связи.
3. Используя энкодер настройки VOLTAGE, выберите адрес.

Для предварительного просмотра адреса в любое время, нажмите кнопку REM/LOC и удерживайте ее приблизительно 3 сек. На дисплее VOLTAGE отобразится адрес источника питания.

#### 7.2.3 Выбор RS232 или RS485

Чтобы выбрать между RS232 или RS485, установите переключатель SW1-6 на задней панели в следующие положения:

- Вниз (Down) для RS232
- Вверх (Up) для RS485

#### 7.2.4 Настройка скорости двоичной передачи

Существует пять возможных режимов скорости: 1200, 2400, 4800, 9600 и 19200. Для выбора необходимой скорости, необходимо предпринять следующие шаги:

1. Если прибор работает во внешнем режиме (индикатор REM/LOC на передней панели светится), нажмите кнопку REM/LOC для перевода прибора во внутренний режим.
2. Нажмите кнопку REM/LOC и удерживайте ее приблизительно 3 сек. На дисплее CURRENT возникнет скорость двоичной передачи порта связи.
3. Используя энкодер настройки CURRENT, выберите желаемую скорость двоичной передачи.

#### 7.2.5 Настройка прибора для работы в режиме внутреннего или внешнего управления

1. Прибор может быть переведен в режим внешнего управления только посредством последовательной команды связи. Командами, переводящими прибор во внешний режим, являются:

RST PV n  
OUT n PC n  
RMT n

(для значений n см. Таблицы 7-4, 7-5).



2. Существует два внешних режима:

1. Режим Remote: В этом режиме возвращение во внутренний режим работы может быть осуществлено посредством кнопки REM/LOC на передней панели или посредством команды RMT 0 последовательного порта. Настройте прибор для работы в режиме Remote посредством команды RMT 1 последовательного порта.
2. Режим Local Lockout: В этом режиме возвращение в режим Remote может быть осуществлено с помощью команды RMT 1 последовательного порта или посредством отключения напряжения сети (в случае последнего дождитесь отключения дисплея, а затем снова включите напряжение сети). В режиме Local Lockout, кнопка REM/LOC на передней панели неактивна. Настройте прибор для работы в режиме Local Lockout посредством команды RMT 2 последовательного порта.

### 7.2.6 Порт RS232/485 во внутреннем режиме

Когда источник питания работает во внутреннем режиме, он может принимать запросы или команды. При получении запроса источник питания отправит ответ и продолжит работу во внутреннем режиме. Если получена команда, влияющая на выходное напряжение, источник питания выполнит эту команду и переключится во внешний режим.

Для установки регистров состояния устройства и считывания их, в то время как прибор работает во внутреннем режиме, могут посылаются последовательные (серийные) команды. Если установлена функция активизации регистров (Enable registers) (см. Раздел 7.8), источник питания будет посылать запросы на обслуживание (SRQ), пребывая во внутреннем режиме.

### 7.2.7 Передняя панель во внешнем режиме

Во внешнем режиме органы регулировки передней панели заблокированы, за исключением:

1. PREV: используется для предварительного просмотра установок напряжения и предельных значений тока.
2. OVP/UVL: используется для предварительного просмотра настроек OVP/UVL .
3. LOC/REM: используется для перевода прибора во внутренний режим.

В режиме Local Lockout активны только PREV и OVP/UVL.

## 7.3 РАЗЪЕМ RS232/485 НА ЗАДНЕЙ ПАНЕЛИ

Присоединение к интерфейсу RS232/485 осуществляется через разъемы RS232/485 IN и RS485 OUT на задней панели. Это 8-контактные разъемы RJ-45. Входной и выходной разъемы (IN и OUT) используются для подсоединения источников питания к цепи RS232 или RS485 к контроллеру. Схема входа и выхода (IN/OUT) разъема J3 изображена на Рис. 7-1.

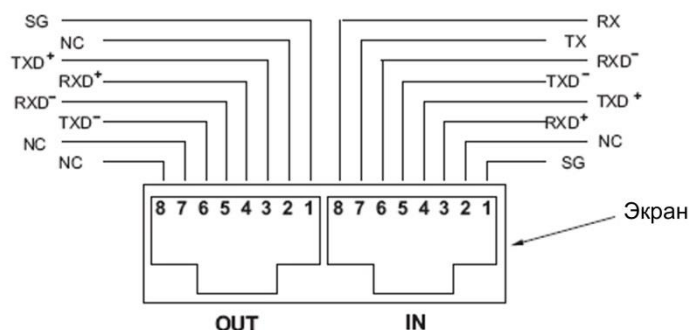


Рис.7-1: Схема входа и выхода (IN/OUT) разъема J3 на задней панели

**ПРИМЕЧАНИЕ**

Для связи через RS232 используются Tx и Rx. Для связи RS485 используются +/-Tx и +/-Rxd. Для получения информации о соединении обратитесь к описанию кабелей RS232 и RS485.

**7.4 ПОДСОЕДИНЕНИЕ ИСТОЧНИКА ПИТАНИЯ К ШИНАМ RS232 ИЛИ RS485**

**7.4.1 Единичный источник питания**

1. Выберите желаемый интерфейс RS232 или RS485, используя переключатель SW1-6 на задней панели (Раздел 4-4).

- RS232: Положение вниз (Down)
- RS485: Положение вверх (Up)

2. Подсоедините контакт IN на задней панели к порту контроллера RS232 или RS485, используя подходящий экранированный кабель.

Информация об имеющихся в наличии кабелях RS232 и RS485 представлена на Рис. 7-2, 7-3 и 7-4.

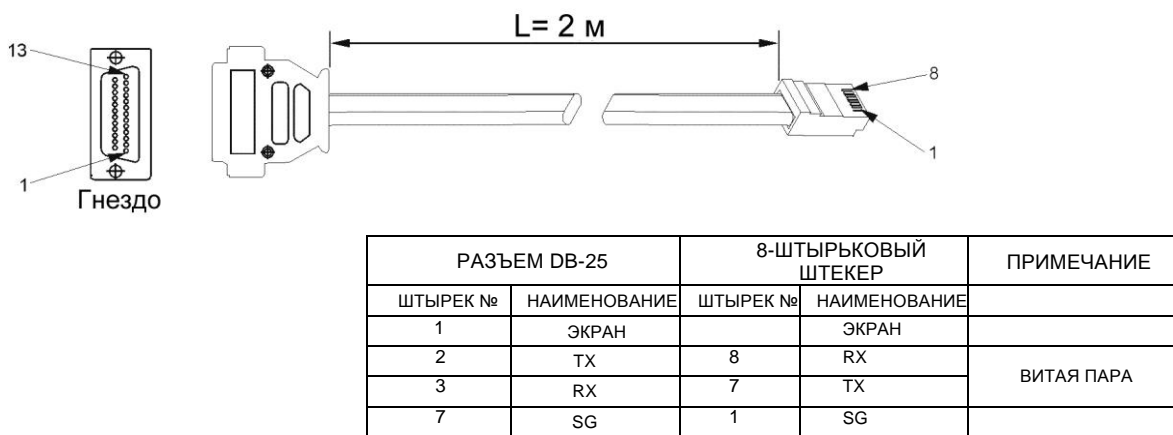


Рис.7-2: Кабель RS232 с соединителем DB25 (P/N: GEN/232-25).

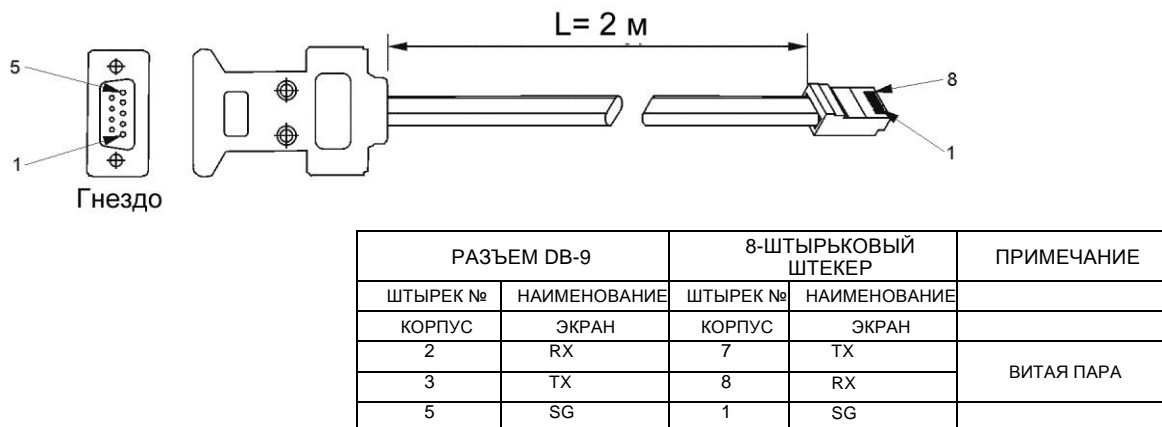


Рис.7-3: Кабель RS232 с соединителем DB9 (P/N: GEN/232-9).

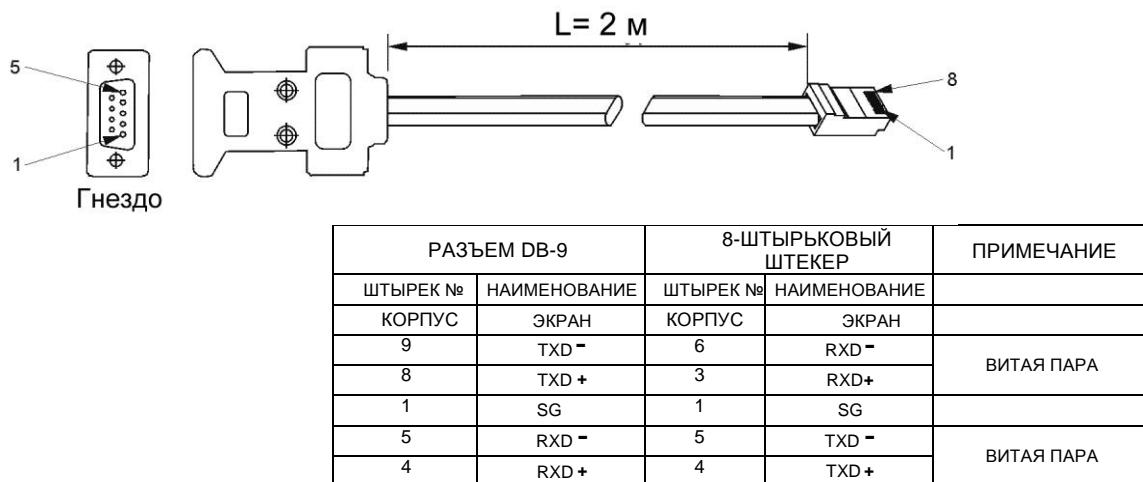


Рис.7-4: Кабель RS485 с соединителем DB9 (P/N: GEN/485-9)

### 7.4.2 Множественное подсоединение источников питания к шине RS232 или RS485

К шине RS232 или RS485 можно подсоединять гирлянду, максимально состоящую из 31 прибора. Первый прибор подсоединяется к контроллеру через RS232 или RS485, а остальные соединяются посредством шины RS485.

1. Подсоединение первого прибора: Описание подсоединения первого прибора к контроллеру см. в Разделе 7.4.1.

2. Соединение остальных приборов: Остальные приборы на шине соединяются через их интерфейс RS485.

Описание типичного соединения см. на Рис. 7-5.

- Переключите переключатель SW1-6 в положение ВВЕРХ (UP).

- Используя соединительный кабель, поставляемый с каждым блоком (см. Рис.7-6), соедините разъем OUT каждого прибора с разъемом IN следующего прибора.

\* При использовании нескольких источников питания в гирляндной системе рекомендуется подсоединить к разъему OUT на соединителе RS485 последнего прибора нагрузочные резисторы:

120 Ω между TXD+ и TXD-

120 Ω между RXD+ и RXD-

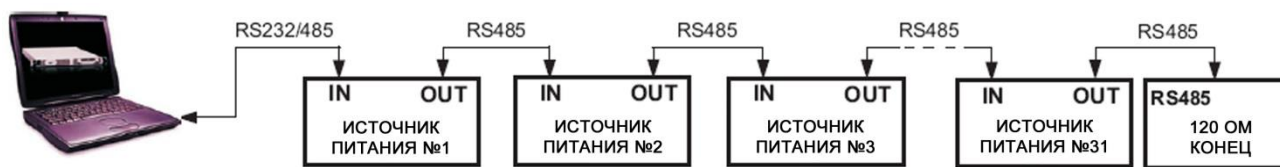
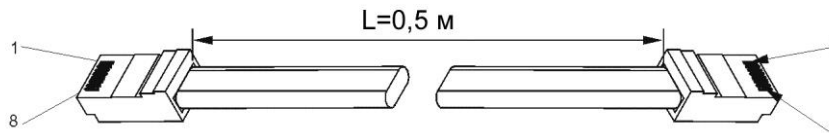


Рис. 7-5: Подсоединение нескольких источников питания через RS232/485



8-ШТЫРЬКОВЫЙ ШТЕКЕР (IN)		8-ШТЫРЬКОВЫЙ ШТЕКЕР (OUT)	
ШТЫРЕК №	НАИМЕНОВАНИЕ	ШТЫРЕК №	НАИМЕНОВАНИЕ
КОРПУС	ЭКРАН	КОРПУС	ЭКРАН
1	SG	1	SG
6	TXD -	6	RXD-
3	TXD +	3	RXD+
5	RXD -	5	TXD -
4	RXD +	4	TXD +

Рис.7-6: Последовательный соединительный кабель с экранированными соединителями RJ-45 (P/N: GEN/RJ-45)

## 7.5 ПРОТОКОЛ ИНТЕРФЕЙСА СВЯЗИ

### ПРИМЕЧАНИЕ

На команду адреса (ADR n) должен последовать ответ «ОК», прежде чем будут посланы другие команды.

### 7.5.1 Формат данных

Последовательный формат данных – 8-разрядный, один стартовый разряд и один стоповый бит. Разряды проверки на четность отсутствуют.

### 7.5.2 Адресация

Адрес посылается отдельно от команды.

Рекомендуется добавлять задержку 100 миллисекунд между отправкой запроса или команды, адресованной следующему прибору.

За более подробной информацией обратитесь к Главе 7.7.3.

### 7.5.3 Конец сообщения

Концом сообщения является символ возврата (Carriage Return) (ASCII 13). Источник питания игнорирует символ перевода строки (Line Feed) (ASCII 10).

### 7.5.4 Повтор команды

Символ обратной косой черты “\” заставит последнюю команду повториться.

### 7.5.5 Контрольный итог

По желанию пользователь может добавлять в конце команды контрольный итог. Контрольный итог – это символ "\$", за которым следуют два шестнадцатиричных символа. Если команда или запрос содержат символ контрольного итога, ответ тоже будет его содержать. Между командным рядом и символом "\$" знак «Конец сообщения» не ставится.

Пример: STT?\$3A

STAT?\$7B

### 7.5.6 Подтверждение приема

Источник питания подтверждает получение команды отправкой сообщения «ОК». При обнаружении ошибки, источник питания отправляет сообщение об ошибке. Правила, касающиеся контрольного итога, распространяются также и на подтверждение приема.

### 7.5.7 Сообщение об ошибке

В случае обнаружения ошибки в запросе или команде, источник питания отправляет в ответ сообщение об ошибке. За более подробной информацией обратитесь к Разделу 7.6.

### 7.5.8 Символ возврата на один знак

Символ возврата на один знак (ASCII 8) убирает последний знак в сообщении, посылаемом источнику питания.

## 7.6 СООБЩЕНИЯ ОБ ОШИБКЕ

Источник питания отвечает сообщениями об ошибке на запрещенные команды и запрещенные программируемые значения. См. Таблицу 7-1 относительно сообщений об ошибках программирования и Таблицу 7-2 относительно сообщений об ошибках в командах.

Таблица 7-1: Сообщения об ошибках программирования

Код ошибки	Ошибка
E01	Посылается, когда программное напряжение (PV) программируется как превышающее допустимый уровень. Пример: Уровень PV выше '105% нормы подачи' или 'PV превышает 95% настройки OVP'.
E02	Посылается, когда запрограммированное выходное напряжение ниже настройки UVL.
E04	Посылается, когда OVP запрограммировано ниже допустимого уровня. Например: значение OVP составляет [менее 5% номинального напряжения] + [установка напряжения].
E06	Посылается, когда значение UVL запрограммировано выше запрограммированного выходного напряжения.
E07	Посылается, когда запрограммировано включение выхода во время отключения из-за неполадки.

Таблица 7-2: Сообщения об ошибках в командах

Код ошибки	Ошибка
C01	Запрещенная команда или запрос
C02	Утерянный параметр
C03	Запрещенный параметр
C04	Ошибка в контрольном итоге
C05	Настройка вне допустимого диапазона

## 7.7 ОПИСАНИЕ НАБОРА КОМАНД

### 7.7.1 Общие инструкции

1. Любая команда или параметр могут быть написаны как заглавными буквами, так и строчными.
2. В команде, содержащей параметр, между командой и параметром необходимо поставить пробел.
3. Для любой команды, содержащей числовые данные, эти числовые данные могут быть до 12 знаков длиной.
4. Возврат каретки: Если получен символ возврата каретки (ASCII 13), источник питания должен ответить "OK", добавив символ возврата каретки.

### 7.7.2 Категории команд

Последовательные команды источников питания Genesys™ 5000 В подразделяются на следующие четыре категории:

1. Иницирующие команды
2. Контроль идентификации
3. Контроль выхода
4. Контроль статуса

### 7.7.3 Иницирующие команды

№	Команда	Описание
1	ADR n	ADR, за которой следует адрес от 0 до 30 , используется для доступа к источнику питания.
2	CLS	Возврат в исходное состояние. Обнуляет регистры FEVE и SEVE (см. Раздел 7-8).
3	RST	Сброс команды. Возвращает источник питания в безопасное и знакомое состояние. Выходное напряжение: нулевое. Режим Remote: незафиксирован, Выходной ток: нулевой. Автозапуск: Off, Выход: Off. OVP: максимальная, FOLD: Off. UVL: нулевая. Условные регистры (FLT и STAT) обновлены, остальные регистры без изменений.
4	RMT	Переводит источник питания во внутренний или внешний режим: 1. RMT 0 или RMT LOC, переводит источник питания во внутренний режим. 2. RMT 1 или RMT REM, переводит источник питания во внешний режим. 3. RMT 2 или RMT LLO, переводит прибор в режим Local Lockout (фиксированный внешний режим).
5	RMT?	Возвращает настройки внешнего режима: 1. "LOC"- Прибор работает во внутреннем режиме. 2. "REM"- Прибор работает во внешнем режиме. 3. "LLO"- Прибор работает в режиме Local Lockout (фиксированный внешний режим).
6	MDAV?	Возвращает статус режима соединения в гирлянду(MD MODE OPTION). 1 – Установлен; 0 – не установлен.
7	\	Повторение предыдущей команды. При получении \ <cr&gt; td="" источник<=""> </cr&gt;>

### 7.7.4 Команды идентификационного контроля

№	Команда	Описание
1	IDN?	Идентифицирует модель источника питания в виде ASCII-ряда: LAMBDA, GENX-Y (X – номинальное напряжение, Y – номинальный ток).
2	REV?	Идентифицирует версию программного обеспечения в виде ASCII-ряда.
3	SN?	Идентифицирует серийный номер источника питания. До 12 знаков.
4	DATE?	Идентифицирует дату последней проверки. Формат даты: гггг/мм/дд

### 7.7.5 Команды выходного контроля

№	Команда	Описание
1	PV n	Устанавливает значение выходного напряжения в вольтах. Диапазон выходного напряжения описан в Таблице 7-3. Максимальное количество знаков – 12. См. следующие примеры в формате PV n: PV 12, PV 012, PV 12.0, PV 012.00, и т. д.
2	PV?	Считывает настройки выходного напряжения. Ответ содержит "n"-ряд, где "n" – точная строка команды PV n. Во внутреннем режиме преобразует установки PREVIEW (передняя панель) в 5-значный ряд.
3	MV?	Считывает реальное выходное напряжение в вольтах. Формирует 5-значный ряд. Пример: Источник питания 60 В посылает 01.150, 15.012, 50.000, и т.д.

**7.7.5 Команды выходного контроля (продолжение)**

№	Команда	Описание
4	PC n	Устанавливает значение выходного тока в амперах. Диапазон выходного тока описан в Таблице 7. Максимальное количество знаков – 12. См. следующие примеры в формате PC n: PC 10, PC 10.0, PC 010.00, и т.д.
5	PC?	Считывает настройки выходного тока. Ответ содержит "n"-ряд, где "n" – точная строка команды PC n. Во внутреннем режиме преобразует установки PREVIEW (передняя панель) в 5-значный ряд.
6	MC?	Считывает реальные значения выходного тока. Формирует 5-значный ряд. Пример: Источник питания 200 А посылает 000.50, 110.12, 200.00, и т.д.
7	OUT n	Переключает выход между ВКЛ и ВЫКЛ (ON или OFF). Возвращает в исходное состояние после ошибок Safe-Start, OVP или FLD. OUT 1 (или OUT ON) - Включен. OUT 0 (или OUT OFF) - Выключен.
8	OUT?	Возвращает строку статуса ВКЛ/ВЫКЛ выхода. ON- Выход включен. OFF - Выход отключен.
9	FLD n	Включает/выключает защиту от тока с острой падающей характеристикой (Foldback). FLD 1 (или FOLD ON) – Активизирует защиту Foldback. FLD 0 (или FOLD OFF) – Аннулирует защиту Foldback. Когда защита Foldback активизирована, команда OUT 1 отключает защиту и включает снова, тогда как команда FLD 0 аннулирует защиту.
10	FLD?	Формирует строку статуса защиты Foldback: “ON”- Защита Foldback активизирована. “OFF”- Защита Foldback аннулирована.
11	OVP n	Устанавливает уровень OVP. Диапазон значений OVP приведен в Таблице 7-5. Количество знаков после OVP – 12. Минимальные значения составляют приблизительно 105% от установленного выходного напряжения или значения в Таблице 7-5, независимо от того, какое из них выше. Максимальные значения приведены также в Таблице 7-5. Попытки запрограммировать OVP ниже этого уровня приведут к получению сообщения об ошибке (“E04”). Значения OVP остаются неизменными.
12	OVP?	Ответ содержит "n"-ряд, где "n" – точная строка команды OVP n пользователя. В локальном режиме воспроизводит последние настройки передней панели посредством 4-значного ряда.
13	OVM	Устанавливает максимальное значение OVP. См. Таблицу 7-5.
14	UVL n	Устанавливает предел падения напряжения. Значение “n” может быть равно настройке PV, но выглядит как “E06”, если выше. Диапазон программирования UVL см. в Таблице 7-6.
15	UVL?	Ответ содержит "n"-ряд, где "n" – точная строка команды “UVL n” пользователя. Во внутреннем режиме воспроизводит последние настройки передней панели посредством 4-значного ряда.
16	AST n	Включает/выключает режим автоматического перезапуска. AST 1 (или AST ON) - Автоматический перезапуск включен. AST 0 (или AST OFF) - Автоматический перезапуск отключен.

**7.7.5 Команды выходного контроля (продолжение)**

№	Команда	Описание
17	AST?	Формирует строку статуса режима автоматического запуска. "ON"- Автоматический запуск включен. "OFF"- Автоматический запуск отключен.
18	SAV	Сохраняет текущие значения. Значения остаются такими же, как и при последнем отключении питания. При выключении источника питания эти значения стираются из памяти, и сохраняются новые «последние значения».
19	RCL	Восстанавливает последние значения. Это значения перед последним отключением питания или после последней команды "SAV".
20	MODE?	Отправляет сообщение о режиме работы источника питания. Когда источник питания включен (OUT 1), сообщение будет выглядеть как "CV" или "CC". Когда источник питания выключен (OUT 0), сообщение будет выглядеть как "OFF".
21	MS?	Отображает статус «ведущий-ведомый». «Ведущий»: n = 1, 2, 3, или 4; «ведомый»: n = 0
22	FBD nn	Добавить (nn x 0.1) секунд задержки к срабатыванию защиты Fold Back . Эта задержка прибавляется к стандартной задержке. Диапазон значения (nn): от 0 до 255. Данное значение заносится в память при отключении питания и при возобновлении питания восстанавливается.
23	FBD?	Источник возвращает добавленное значение задержки срабатывания защиты Fold Back.
24	FBDRST	Устанавливает добавленную задержку срабатывания защиты Fold Back на нулевое значение.
25	DVC?	Display Voltage and Current data. Данные возвращаются как строка символов ASCII . Запятая разделяет поля в порядке: реальное выходное напряжение, заданное выходное напряжение, реальное выходной ток, заданный выходной ток, значение защиты по перенапряжению, значение защиты низкого напряжения. Например: 5.9999,6.0000,010.02,010.00,7.500,0.000
26	FILTER nn	Устанавливает значения фильтра низких частот АЦП измерения напряжения и тока, где nn = 18, 23 или 46 (Гц) .
27	FILTER?	Возвращает значение фильтра низких частот АЦП измерения напряжения и тока: 18, 23 или 46 (Гц) .



**ВНИМАНИЕ:**

Напряжение источника питания может принимать значения, на 5% превышающие значения, приведенные в таблице, однако не рекомендуется программировать источник питания с превышением номинальных значений.

В таблицах 7-3, 7-4 указаны диапазоны допустимых значений при настройке защиты по перенапряжению(OVP) и нижнему порогу напряжения (UVL).

Таблица 7-3: Диапазон программирования OVP

Модель (В)	Минимум (В)	Максимум (В)
7.5-1000	0.75	8.25
10-1000	1	11
12.5-800	1.25	13.75
20-500	2	22
25-400	2.5	27.5
30-333, 30-500	3	33
40-250, 40-375	4	44
50-200, 50-300	5	55
60-167, 60-250	6	66
80-125, 80-187.5	8	88
100-100, 100-150	10	110
125-80, 125-120	12.5	137.5
150-66, 150-100	15	165
200-50, 200-75	20	220
250-40, 250-60	25	275
300-33, 300-50	30	330
400-25, 400-37.5	40	440
500-20, 500-30	50	550
600-17, 600-25	60	660
800-18.8, 800-12.5	80	880
1000-10, 1000-15	100	1100
1250-8, 1250-12	125	1375
1500-6.7, 1500-10	150	1650

Таблица 7-4: Диапазон программирования UVL

Модель (В)	Минимум (В)	Максимум (В)
7.5-1000	0	7.125
10-1000	0	9.5
12.5-800	0	11.875
20-500	0	19
25-400	0	23.75
30-333, 30-500	0	28.5
40-250, 40-375	0	38
50-200, 50-300	0	47.5
60-167, 60-250	0	57
80-125, 80-187.5	0	76
100-100, 100-150	0	95
125-80, 125-120	0	118.75
150-66, 150-100	0	142.5
200-50, 200-75	0	190
250-40, 250-60	0	237.5
300-33, 300-50	0	285
400-25, 400-37.5	0	380
500-20, 500-30	0	475
600-17, 600-25	0	570
800-18.8, 800-12.5	0	760
1000-10, 1000-15	0	950
1250-8, 1250-12	0	1187.5
1500-6.7, 1500-10	0	1425

### 7.7.6 Команды контроля статуса

Для определения регистров обратитесь к Разделу 7-8.

№	Команда	Описание
1	STT?	Считывает полный статус источника питания. С помощью символов ASCII представляет следующие данные, разделенные запятыми:  MV<реальное (замеренное) напряжение> PC<запрограммированный (установленный) ток> PV<запрограммированное (установленное) напряжение> SR<регистр статуса, двухзначный шестнадцатиричный символ> MC<реальный (замеренный) ток> FR<регистр ошибок, двухзначный шестнадцатиричный символ> Пример ответа: MV(45.201),PV(45),MC(4.3257),PC(10),SR(30),FR(00)
2	FLT?	Считывает условный регистр ошибок. Выражается двухзначным шестнадцатиричным символом.
3	FENA	Запускает регистр поддержки ошибок с использованием 2-значного шестнадцатиричного символа.
4	FENA?	Считывает регистр поддержки ошибок. Выражается двухзначным шестнадцатиричным символом.
5	FEVE?	Считывает регистр проявления неисправностей. Выражается двухзначным шестнадцатиричным символом. Стирает сигналы регистра проявления неисправностей.
6	STAT?	Считывает регистр контроля статуса. Выражается двухзначным шестнадцатиричным символом.
7	SENA	Запускает регистр контроля статуса с использованием 2-значного шестнадцатиричного символа.
8	SENA?	Считывает регистр поддержки статуса. Выражается двухзначным шестнадцатиричным символом.
9	SEVE?	Считывает регистр статуса событий. Выражается двухзначным шестнадцатиричным символом. Стирает сигналы регистра статуса событий.

### 7.7.7 Общие команды выходного контроля

Все приборы системы, даже те, к которым не происходит адресного обращения, выполняют данные команды. РС/Контроллер, задающий эти команды, не получает отклика об их исполнении. РС/Контроллер должен обеспечить необходимую задержку на исполнение команды. 200 мс – рекомендуемая задержка.

Если команда содержит ошибку (такую, как выход за числовой диапазон), сообщение об ошибке не посылается РС/Контроллеру.

№	Команда	Описание
1	GRST	Сброс команды. Возвращает источник питания в безопасное и знакомое состояние. Выходное напряжение: нулевое. Режим Remote: незафиксирован, Выходной ток: нулевой. Автозапуск: Off, Выход: Off. OVP: максимальная, FOLD: Off. UVL: нулевая. Условные регистры (FLT и STAT) обновлены, остальные регистры без изменений. Ошибки без запираания (FB, OVP, SO) обнулены, ошибка OUT остается.
2	GPV n	Устанавливает значение выходного напряжения в вольтах. Диапазон выходного напряжения описан в Таблице 7-3. Максимальное количество знаков – 12 + десятичная точка
3	GPC n	Устанавливает значение выходного тока в амперах. Диапазон выходного тока описан в Таблице 7-4. Максимальное количество знаков – 12 + десятичная точка
4	GOUT	Переключает выход между ВКЛ и ВЫКЛ (ON или OFF). GOUT 1 (или GOUT ON) - Включен. GOUT 0 (или GOUT OFF) - Выключен. Обнуляет биты CV и CC в условии статуса. GOUT выдаст «E07» если выход не может быть включен из-за выключения сигналом ошибки с запираанием (OTP < AC, ENA, SO)
5	GSAV	Сохраняет текущие значения. Значения остаются такими же, как и при последнем отключении питания. Если адрес и скорость двоичной передачи не сохранены, то они записываются в RAM. При выключении источника питания эти значения стираются из памяти, и сохраняются новые «последние значения».
6	GRCL	Восстанавливает последние значения. Это значения перед последним отключением питания или после последней команды “SAV”. Адрес и скорость двоичной передачи не восстанавливаются, т.е. сбоя связи не происходит.

### 7.7.8 Однобайтовые команды

Однобайтовые команды – это команды, содержащие в одном байте все данные для совершения источником питания какого-либо действия. Они исполняются без задержек. Если команда требует ответный посыл данных на головной РС/Контроллер или плату IEEE, он будет осуществлен без задержек на исполнение вследствие занятости программы.

За исключением команды разъединения (Disconnect from communications), все команды должны быть посланы головным РС или платой IEEE два раза подряд для подтверждения. Все имеют MSB (most significant bit) бит на уровне логической «1». Символ CR (carriage return) не включен в команду. Команда RST не изменяет настройки, установленные с помощью однобайтовой команды.

Название команды	Расположение битов	Ответ	Описание
<b>Адресные команды</b>			
Считать состояние регистров	100x xxxx	Содержимое регистров	Безопасное считывание регистров x xxxx – адрес источника в двоичном формате. Возвращает содержимое регистров(STAT? SENA? SEVE? FLT? FENA? FEVE?) далее Знак '\$' добавляется с последующей 2-х байтной проверочной суммой и CR (Carriage Return).
Повторно Активировать SRQ	Байт 1 1010 0101 Байт 2 xxxx xxxx	Отсутствует	Повторно Активирует SRQ без считывания или обнуления регистра SEVE. xxxx xxxx – адрес источника в двоичном формате. Работает только с опцией MD.
Выдать значение «Power On Time»	Байт 1 1010 0110 Байт 2 xxxx xxxx	Значение времени, в минутах.	Считывает значение времени, которое ИП находится под входным напряжением. xxxx xxxx – адрес источника в двоичном формате. Возвращает 32 битное число в виде 8-ми Hex байтов. Знак '\$' добавляется с последующей 2-х байтной проверочной суммой. Всего- 11 байт.
Повторить последнее сообщение	110x xxxx	Последнее сообщение	Повторяет последний ответ на команду. x xxxx – адрес источника в двоичном формате.
Подтвердить SRQ	111x xxxx	Отсутствует	Подтверждение SRQ. Если повторный послыл активирован, то он останется активным до следующего SRQ. X xxxx – адрес источника в двоичном формате.
Тест на присутствие опции MD	Байт 1 1010 1010 Байт 2 xxxx xxxx	0 или 1	Возвращает «0» если не установлена или «1» если установлена. Знак '\$' добавляется с последующей 2-х байтной проверочной суммой и CR (Carriage Return). xxxx xxxx – адрес источника в двоичном формате.
<b>Передача, инициированная источником питания</b>			
SRQ	100x xxxx	N/A (не доступен)	SRQ от ИП, когда последний находится в активном режиме MD. X xxxx – адрес источника в двоичном формате.

## 7.8 РЕГИСТРЫ СТАТУСА, ОШИБКИ И SRQ

### 7.8.1 Общие положения

Этот раздел описывает различную структуру регистров статуса, ошибки и SRQ. Регистры могут считываться или настраиваться посредством команд RS232/485. В случае использования опции IEEE, изучите информацию относительно интерфейса программирования IEEE источника питания Genesys™, содержащуюся в руководстве пользователя

См. диаграмму регистров статуса и ошибки, представленную на Рис. 7-7.

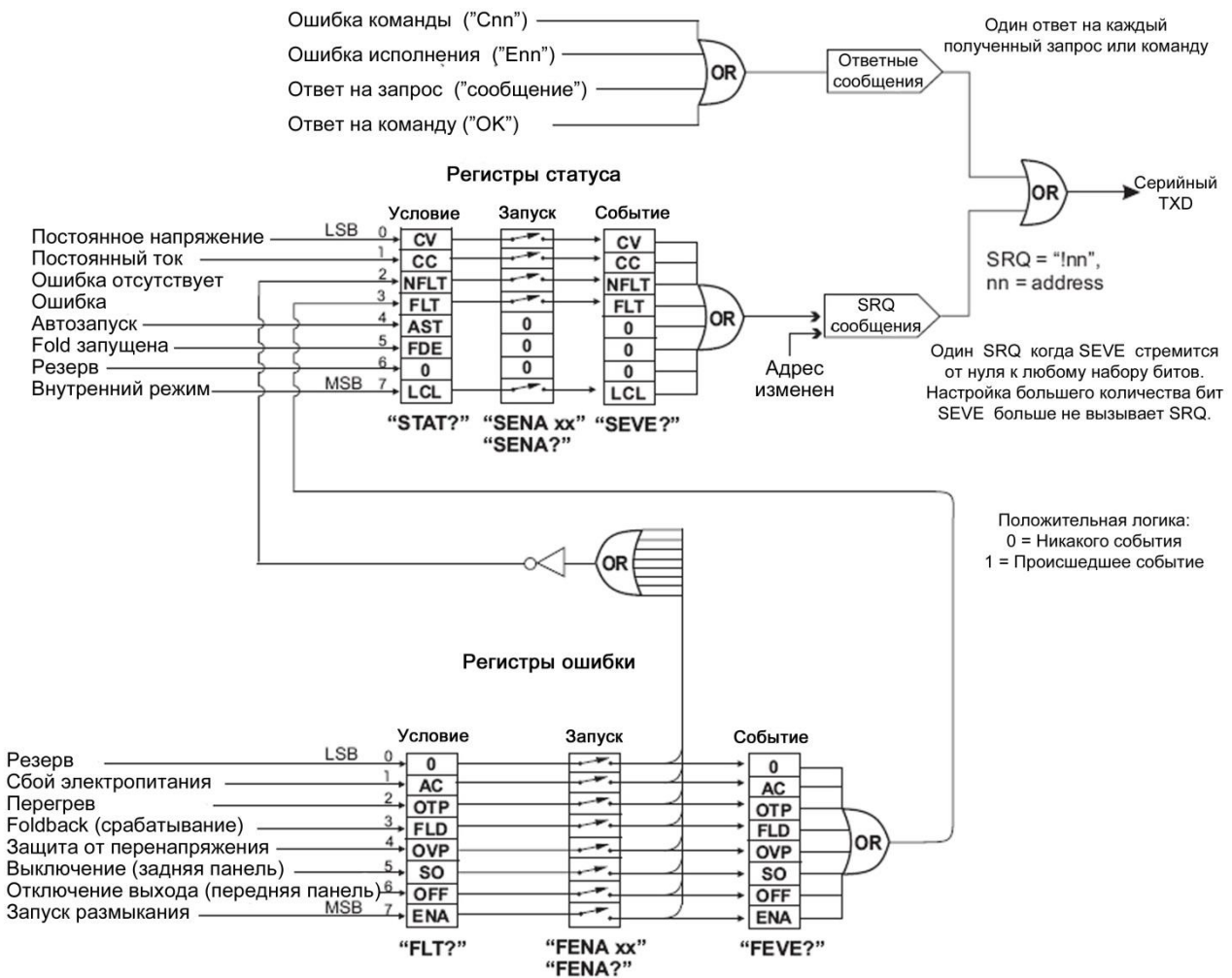


Рис.7-7: Диаграмма регистров статуса и ошибки

### 7.8.2 Регистры состояния

Регистр ошибки и регистр состояния (статуса) предназначены только для чтения и могут быть прочитаны пользователем, чтобы увидеть, в каком состоянии находится источник питания.

В Таблице 7-7 содержится описание разрядов регистра повреждения, а в Таблице 7-8 – разрядов регистра состояния (статуса).

Таблица 7-7: Регистр ошибки

Бит	Наименование повреждения	Символ повреждения	Условия установки бита	Условие возврата бита в исходное положение
0 (LSB)	Резервный бит	SPARE	Всегда ноль	Зафиксирован на нулевой отметке
1	Сбой электропитания	AC	Произошел сбой электропитания	Электропитание возвращается в нормальному.
2	Перегрев	OTP	Произошло отключение вследствие перегрева.	Источник питания охлаждается.
3	Foldback	FOLD	Произошло отключение вследствие срабатывания защиты Foldback.	Источник питания включается кнопкой с передней панели или командой OUT 1.
4	Перенапряжение	OVP	Произошло отключение вследствие перенапряжения.	Источник питания включается кнопкой с передней панели или командой OUT 1.
5	Отключение	SO	Произошло отключение из-за сигнала J1 на задней панели.	Условие, вызвавшее отключение из-за сигнала J1 на задней панели, ликвидировано.
6	«Выход отключен»	OFF	Отключение нажатием кнопки OUT на передней панели.	Источник питания включается кнопкой с передней панели или командой OUT 1.
7(MSB)	Enable	ENA	Контакты J1 Enable (J1-1&J1-14) разомкнуты.	Контакты J1 Enable замыкаются.

Таблица 7-8: Регистр состояния (статуса)

Бит	Наименование статуса	Символ статуса	Условия установки бита	Условие возврата бита в исходное положение
0 (LSB)	Постоянное напряжение	CV	Выход включен, источник питания работает в режиме стабилизации напряжения.	Выход включен, источник питания не работает в условиях стабилизации напряжения.
1	Стабилизация тока	CC	Выход включен, источник питания работает в режиме стабилизации тока.	Выход включен, источник питания не работает в условиях стабилизации тока.
2	Ошибка отсутствует	NFLT	Источник питания работает нормально, либо функция оповещения об ошибке не активизирована. См. команду "OUT n" в Разделе 7.7.5.	Произошла одна или более ошибок, функция оповещения об ошибках активизирована (с использованием "FENA xx").

Таблица 7-8: Регистр состояния (статуса)

Бит	Наименование статуса	Символ статуса	Условия установки бита	Условие возврата бита в исходное положение
3	Повреждение	FLT	Случилось одно или более повреждений.	Регистр повреждений очищен (FEVE?).
4	Автоматический перезапуск активизирован	AST	Источник питания работает в режиме автоматического перезапуска (с передней панели или посредством последовательной команды).	Источник питания находится в режиме безопасного старта (с передней панели или посредством последовательной команды).
5	Foldback активизирована	FDE	Защита Foldback активизирована (с передней панели или посредством серийной команды).	Защита Foldback заблокирована (с передней панели или посредством последовательной команды).
6	Резервный бит	SPARE	Всегда ноль.	Всегда ноль.
7 (MSB)	Local Mode	LCL	Источник питания работает в режиме внутреннего управления.	Источник питания работает в режиме внешнего управления или в режиме Local-Lockout.

### 7.8.3 Запрос на обслуживание: Регистры запуска (Enable) и событий (Event)

Условные регистры постоянно контролируются. Когда обнаруживаются изменения в разряде активизированного регистра, источник питания генерирует сообщение SRQ.

Сообщение SRQ выглядит как "!nn" и заканчивается CR, где nn – адрес источника питания.

SRQ генерируется как в локальном, так и в удаленном режиме.

Более подробная информация о регистрах Enable и Event содержится в Таблицах 7-9 – 7-12.

#### 1. Регистр поддержки неисправностей.

Регистр поддержки неисправностей установлен в режиме активизации SRQ при неисправности.

Таблица 7-9: Название разрядов регистра поддержки неисправностей

Бит	Активизирует	Символ неисправности	Условие установки бита	Условие возврата бита в исходное состояние
0 (LSB)	Резервный бит	SPARE	Команда пользователя: "FENA nn", где nn - шестнадцатеричный	Команда пользователя: "FENA nn", где nn шестнадцатеричный (если nn="00", то SRQ ошибки сгенерирован не будет).
1	Перебои тока	AC		
2	Перегрев	OTP		
3	Foldback	FOLD		
4	Перенапряжение	OVP		
5	Отключение	SO		
6	Отключение выхода	OFF		
7(MSB)	Запуск	ENA		

## 2. Регистр проявления неисправностей.

Регистр проявления неисправностей устанавливает разряд, если он активизирован в момент, когда происходит событие. Регистр очищается при получении команд FEVE?, CLS или RST.

Таблица 7-10: Регистр проявления неисправностей

Бит	Наименование разряда события	Символ неисправности	Условие установки бита	Условие возврата бита в исходное состояние
0 (LSB)	Резервный бит	SPARE	При возникновении неисправности регистр активизирован. Неисправность генерирует соответствующий разряд; когда неисправность устранена, разряд сохраняется.	Регистр всего события очищается, когда пользователь отправляет команду "FEVE?" для считывания регистра. "CLS" и включение питания также очищают регистр события. (Регистр неисправности не очищается).
1	Перебои тока	AC		
2	Перегрев	OTP		
3	Foldback	FOLD		
4	Перенапряжение	OVP		
5	Отключение	SO		
6	Отключение выхода	OFF		
7(MSB)	Запуск	ENA		

## 3. Регистр статуса Enable

Регистр статуса Enable настраивается пользователем для активизации SRQ из изменений статуса источника питания.

Таблица 7-11: Регистр статуса Enable

Бит	Наименование статуса	Символ статуса	Условия установки бита	Условие возврата бита в исходное состояние
0 (LSB)	Постоянное напряжение	CV	Получена команда пользователя: "SENA nn", где nn - шестнадцатиричные биты.	Получена команда пользователя: "SENA nn", где nn – шестнадцатиричные биты. Если "nn"=00, при изменениях в регистре статуса SRQ не отправляется.
1	Постоянный ток	CC		
2	Ошибка отсутствует	NFLT		
3	Ошибка активна	FLT		
4	Автоматический перезапуск активизирован	AST	Всегда ноль	Всегда ноль
5	Fold запущена	FDE	Всегда ноль	Всегда ноль
6	Резерв	Spare	Всегда ноль	Всегда ноль
7(MSB)	Внутренний режим	LCL	Команда "SENA nn"	Команда "SENA nn"



#### 4. Регистр статуса события

Регистр статуса события устанавливает разряд, если разряд разрешен в то время, как происходят изменения статуса события. При получении команд "SEVE?" или "CLS" регистр очищается. Изменения в этом регистре генерируют SRQ.

Таблица 7-12: Регистр статуса события

БИТ	Наименование статуса	Символ статуса	Условие установки бита	Условия возврата бита в исходное состояние
0 (LSB)	Постоянное напряжение	CV	Изменения в статусе происходят, если регистр активизирован. Изменение генерирует разряд, но когда изменение снимается, установка разряда сохраняется.	Когда пользователь посылает команду считывания регистра "SEVE?", регистр события очищается. Команда "CLS" и включение электропитания также очищает регистр статуса события. (Команда RST не очищает регистр проявления неисправности.)
1	Постоянный ток	CC		
2	Ошибка отсутствует	NFLT		
3	Ошибка активна	FLT		
4	Не используется	0	Всегда ноль	
5	Не используется	0	Всегда ноль	
6	Не используется	0	Всегда ноль	
7(MSB)	Внутренний режим	LCL	Прибор переключается во внутренний режим нажатием кнопки REM/LOC на передней панели.	

### 7.9 ПРОВЕРКА ПОСЛЕДОВАТЕЛЬНОЙ ПЕРЕДАЧИ ДАННЫХ

Для проверки процесса передачи данных воспользуйтесь следующими инструкциями:

**1.Оборудование:** PC с установленной программой Windows Hyper Terminal, Private Edition, источник питания Genesys, кабель RS232.

**2.Настройка PC:**

- 2.1 Откройте программу Hyper Terminal.....New Connection.
- 2.2 Enter a name
- 2.3 Connect to.....Direct to Com1 or Com 2
- 2.4 Configure port properties:

```

Bits per second .....9600
Data bits .....8
Parity .....None
Stop bits.....1
Flow control.....None
    
```

- 2.5 Откройте в меню программы File.....Properties
- 2.6 Параметр: Настройка ASCII

Выберите Echo characters locally, выберите Send line ends with line feed. На некоторых PC нажатие клавиши "Enter" на цифровой клавиатуре искажает отображаемые сообщения. Вместо нее пользуйтесь клавишей "Enter" на алфавитной клавиатуре.

**3. Настройка источника питания:**

- 3.1 Подсоедините источник питания к PC , воспользовавшись кабелем RS232.
- 3.2 С помощью передней панели настройте:  
Скорость двоичной передачи (в бодах): 9600, Адрес: 06.
- 3.3 С помощью задней панели настройте: RS232/485 на RS232  
(обратитесь к Разделу 4-4).

**4. Проверка передачи данных:**

- 4.1 Идентификация модели:  
Посылаемая с PC команда: ADR 06  
Ответ источника питания: "OK"
  
- 4.2 Проверка управления:  
Посылаемая с PC команда: OUT 1  
Ответ источника питания: "OK"  
Посылаемая с PC команда: PV n (n- произвольное значение напряжения в зависимости от модели).  
Ответ источника питания: "OK"  
Посылаемая с PC команда: PC n (n- произвольное значение тока в зависимости от модели, обрабатывается на выходе при наличии соответствующей нагрузки).  
Ответ источника питания: "OK"

Источник питания должен включиться, и дисплей отобразит выходное напряжение и реальный выходной ток.

# ГЛАВА 8 ОПЦИЯ ИЗОЛИРОВАННОГО АНАЛОГОВОГО ИНТЕРФЕЙСА

## 8.1 ВВЕДЕНИЕ

Изолированный аналоговый интерфейс представляет собой встраиваемую плату для аналогового программирования источника питания серии Genesys™.

Данная карта устанавливается в заводских условиях и не может быть приобретена вместе с интерфейсом GPIB (IEEE). Значения напряжения и тока могут быть запрограммированы и считаны посредством сигналов, оптически изолированных от остальных точек источника питания. Существует два вида плат для изолированного аналогового программирования.

1. Опция 0-5 В/0-10 В (P/N: IS510): Использование сигналов 0-5 В или 0-10 В для программирования и обратного считывания.
2. Опция 4-20 мА (P/N:IS420): Использование сигналов токовой петли для программирования и обратного считывания.

## 8.2 ТЕХНИЧЕСКИЕ ХАРАКТЕРИСТИКИ

### 8.2.1 \*Опция 0-5 В/0-10 В (P/N: IS510):

Входы программирования	Точность программирования выходного напряжения	%	+/-1
	Точность программирования выходного тока	%	+/-1
	Температурный коэффициент программируемого выходного напряжения	PPM/°C	+/-100
	Температурный коэффициент программируемого выходного тока	PPM/°C	+/-100
	Входной импеданс	Ом	1M
	Абсолютное максимальное напряжение	В постоянного тока	0-15
	Максимальное напряжение между входами программирования и выходами источника питания	В постоянного тока	600
Выходы мониторинга	Точность мониторинга выходного напряжения	%	+/-1.5
	Точность мониторинга выходного тока	%	+/-1.5
	Выходной импеданс (см. Примечание)	Ом	100
	Максимальное напряжение между выходами мониторинга и выходами источника питания	В постоянного тока	600

\* Данная опция не доступна для высоковольтных моделей от 800 до 1500 В

#### ПРИМЕЧАНИЕ:

Чтобы максимально уменьшить ошибки мониторинга в контрольных цепях, обеспечьте входной импеданс измерительной схемы не менее 100 кОм.

**8.2.2 Опция 4-20 мА (P/N:IS420):**

Входы программирования	Точность программирования выходного напряжения	%	+/-1
	Точность программирования выходного тока	%	+/-1
	Температурный коэффициент программируемого выходного напряжения	PPM/°C	+/-100
	Температурный коэффициент программируемого выходного тока	PPM/°C	+/-100
	Входной импеданс	Ом	1M
	Абсолютное максимальное напряжение	В постоянного тока	0-15
	Максимальное напряжение между входами программы и выходами источника питания	В постоянного тока	600
Выходы мониторинга	Точность мониторинга выходного напряжения	%	+/-1.5
	Точность мониторинга выходного тока	%	+/-1.5
	Выходной импеданс (см. Примечание выше)	Ом	100
	Максимальное напряжение между выходами мониторинга и выходами источника питания	В постоянного тока	600

**8.3 РАЗЪЕМ ИЗОЛИРОВАННОГО АНАЛОГОВОГО ИНТЕРФЕЙСА**

В Таблице 8-1 содержится детальное описание изолированного разъема для программирования и мониторинга, расположенного на задней панели. Для максимального снижения шумовых характеристик рекомендуется использовать экранированные витые пары проводов.

Описание разъема приведено на Рис. 8-1.

Изолированная программируемая вилка P/N: MC1.5/8-ST-3.81, Phoenix.

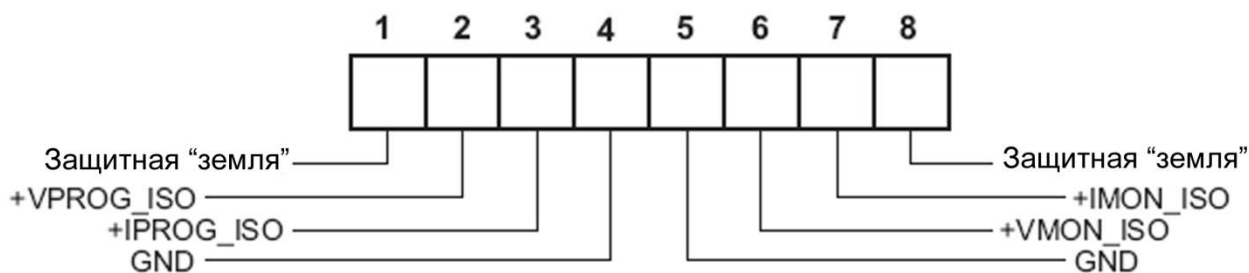


Рис. 8-1: Разъем изолированного аналогового интерфейса для программирования и мониторинга

Таблица 8-1: Детальное описание изолированного разъема для программирования и мониторинга

Контакт	Наименование сигнала	Функция	Опция диапазона 0-5/0-10 В IS510	Опция диапазона 4-20 мА IS420
1	SHLD	Экран, подсоединенный изнутри к шасси источника питания	Заземление шасси	
2	+VPROG_ISO	Ввод программирования выходного напряжения	0-5/0-10 В	4-20 мА
3	+IPROG_ISO	Ввод программирования выходного тока	0-5/0-10 В	4-20 мА
4	GND	Заземление для сигналов программирования	Заземление	Заземление
5	GND	Заземление для сигналов программирования	Заземление	Заземление
6	+VMON_ISO	Выход мониторинга выходного напряжения	0-5/0-10 В	4-20 мА
7	+IMON_ISO	Выход мониторинга выходного тока	0-5/0-10 В	4-20 мА
8	SHLD	Экран, подсоединенный изнутри к шасси источника питания	Заземление шасси	

#### **ПРЕДУПРЕЖДЕНИЕ**

Когда установлена изолированная аналоговая опция, не подавайте никаких сигналов на неизолированные штырьки VPGM и IPGM (J1-9 и J1-10). Все остальные функции J1 могут использоваться в обычном режиме. Описание основных свойств J1 содержится в Разделе 4.5.

## **8.4 ИНСТРУКЦИИ ПО НАЛАДКЕ И ЭКСПЛУАТАЦИИ**

#### **ПРЕДУПРЕЖДЕНИЕ**

Чтобы избежать повреждения источника питания, не программируйте выходное напряжение и ток выше номинальных параметров источника питания.

### **8.4.1 Настройка источника питания для изолированного программирования и мониторинга в диапазоне 0-5/0-10 В**

Чтобы сконфигурировать источник питания, выполните следующую процедуру:

1. Поставьте выключатель сети источника питания в положение ВЫКЛ (Off).
2. Накоротко соедините J1-8 и J1-12 (см. Таблицу 4-4).
3. Поставьте DIP-переключатель SW1-1 в положении ВВЕРХ (UP) для внешнего программирования выходного напряжения, и/или переключатель SW1-2 в положение ВВЕРХ

(UP) для внешнего программирования ограничения выходного тока.

4. С помощью переключателя SW1-3 выберите диапазон программирования напряжения: Вниз (Down)=0-5 В, вверх (Up)=0-10 В.

5. С помощью переключателя SW1-4 выберите диапазон мониторинга: Вниз (Down)=0-5 В, вверх (Up)=0-10 В.

6. Удостоверьтесь, что SW1-7 и SW1-8 находятся в положении Вниз (Down).

7. Соедините источники программирующего напряжения с разъемом изолированного программирования. Проследите за соблюдением полярности источника напряжения.

**ПРИМЕЧАНИЕ**

J1-8 и J1-12 должны быть накоротко соединены.

8. Настройте источники программирующего напряжения на необходимый уровень и включите источник питания.

#### **8.4.2 Настройка источника питания для изолированного программирования и мониторинга в диапазоне 4-20 мА**

Чтобы сконфигурировать источник питания, выполните следующую процедуру:

1. Поставьте выключатель электропитания в положение ВЫКЛ (Off).

2. Накоротко соедините J1-8 и J1-12 (см. Таблицу 4-4).

Поставьте переключатель SW1-1 в положение ВВЕРХ (UP) для внешнего программирования выходного напряжения, а SW1-2 в положение ВВЕРХ (UP) для внешнего программирования ограничения выходного тока.

3. Поставьте DIP-переключатель SW1-1 в положении ВВЕРХ (UP) для внешнего программирования выходного напряжения, и/или переключатель SW1-2 в положение ВВЕРХ (UP) для внешнего программирования ограничения выходного тока.

4. Установите переключатель SW1-3 в положение Вверх ( Up).

5. Установите переключатель SW1-4 в положение Вверх ( Up).

6. Удостоверьтесь, что SW1-7 и SW1-8 находятся в положении Вниз (Down).

7. Соедините источники программирующего тока с разъемом изолированного программирования. Проследите за соблюдением полярности источника тока.

**ПРИМЕЧАНИЕ**

J1-8 и J1-12 должны быть накоротко соединены.

8. Настройте источники программирующего тока на необходимый уровень и включите источник питания.

**ПРИМЕЧАНИЕ**

Для работы в режиме изолированного программирования и мониторинга в диапазоне 4-20 мА SW1-3 и SW1-4 должны быть в положении Up (Вверх).

**9.1 ВВЕДЕНИЕ**

Эта глава содержит информацию по техническому обслуживанию, калибрации и выявлению неисправностей.

**9.2 ПРИБОРЫ НА ГАРАНТИИ**

Приборы, требующие ремонта во время гарантийного периода, должны быть доставлены в уполномоченный центр обслуживания компании Lambda. Уточните адрес центра обслуживания в списке адресов, приведенном на задней стороне обложки данного руководства пользователя. Несанкционированный ремонт, осуществленный вне уполномоченного центра обслуживания, может стать причиной аннулирования гарантии.

**9.3 ПЕРИОДИЧЕСКОЕ ТЕХНИЧЕСКОЕ ОБСЛУЖИВАНИЕ**

Источник питания не требует никакого профилактического обслуживания, за исключением периодической чистки. Для очистки отключите прибор от источника питания переменного тока и подождите 30 сек., чтобы внутреннее напряжение разрядилось. Передняя панель и металлические поверхности следует очищать с использованием слабого раствора моющего средства и воды. Раствор должен быть нанесен на мягкую ткань, а не непосредственно на поверхность прибора. Не используйте для очистки ароматические углеводороды или хлоросодержащие растворители. Для продувки пыли из прибора воспользуйтесь сжатым воздухом низкого давления.

**9.4 РЕГУЛИРОВКА И КАЛИБРАЦИЯ**

Прибор не требует никакой внутренней регулировки или калибрации. Нет НИКАКИХ ПРИЧИН снимать кожу источника питания.

**9.5 ЗАМЕНА ДЕТАЛЕЙ И РЕМОНТ**

Поскольку все ремонтные работы осуществляются только производителем или уполномоченными центрами обслуживания, руководство пользователя не содержит никакой информации по замене деталей. В случае неисправности, необычной работы или перебоев в работе прибора, свяжитесь с ближайшим к вам центром продаж или обслуживания фирмы Lambda. Пожалуйста, уточните адрес в списке адресов центров продаж фирмы Lambda, приведенного на задней стороне обложки данного руководства пользователя.

**9.6 ВЫЯВЛЕНИЕ И УСТРАНЕНИЕ НЕИСПРАВНОСТЕЙ**

Если источник питания работает не так, как следует, используйте руководство по поиску и устранению неисправностей, чтобы определить, в чем заключается причина – в источнике питания, в нагрузке или в схеме внешнего контроля.

Сконфигурируйте источник питания для основной работы с передней панелью и осуществите проверки, описанные в разделе 3.8, чтобы определить, заключаются ли проблемы в источнике питания.

В Таблице 9-1 перечислены основные проверки, которые можно осуществить, чтобы диагностировать проблему, а также ссылки на разделы данного руководства пользователя для получения дальнейшей информации.

Таблица 9-1: Руководство по поиску и устранению неисправностей

СИМПТОМ	ПРОВЕРКА	ДЕЙСТВИЕ	ССЫЛКА
Прибор не работает. Все дисплеи и индикаторы остаются погашенными	Поврежден сетевой шнур?	Проверьте целостность шнура, в случае необходимости осуществите замену.	3.7
	Входное напряжение находится в пределах нормы?	Проверьте входное напряжение. Подключите прибор к соответствующему источнику напряжения.	3.6 3.7

Таблица 9-1: Руководство по поиску и устранению неисправностей (продолжение)

СИМПТОМ	ПРОВЕРКА	ДЕЙСТВИЕ	ССЫЛКА
Выходная мощность на мгновение включается, но быстро отключается. На дисплее надпись "AC".	Напряжение источника переменного тока падает, когда применяется нагрузка?	Проверьте входное напряжение. Подключите прибор к соответствующему источнику напряжения.	3.6
Выходная мощность на мгновение включается, но быстро отключается. Дисплей показывает "OUP".	Источник питания сконфигурирован для внешнего контроля?	Проверьте положительное и отрицательное соединение провода нагрузки.	3.9.6 3.9.8
Выходное напряжение не регулируется. Светодиод CV на передней панели светится.	Прибор работает в режиме стабилизации тока?	Проверьте ограничения тока и ток нагрузки.	5.2.1 5.2.2
Выходное напряжение не регулируется. Светодиод CV на передней панели светится.	Проверьте, не настроено ли выходное напряжение выше параметров OVP или ниже параметров UVL.	Настройте OVP или UVL таким образом, чтобы они не ограничивали выходную мощность.	5.3 5.4
Выходной ток не регулируется. Светодиод CV на передней панели светится.	Прибор работает в режиме стабилизации напряжения?	Проверьте настройки ограничения тока и напряжения.	5.2
На выходе отмечается значительная пульсация.	Источник питания работает в режиме внешнего контроля? На проводе нагрузки наблюдается высокий перепад напряжения?	Проверьте соединение провода нагрузки и считывающего провода на предмет шумовых эффектов и импеданса. Сократите до минимума падение напряжения на проводах нагрузки.	3.9.4 3.9.8
Прибор не работает. Дисплей показывает "OUP"	Сработала схема защиты от перенапряжения.	Выключите силовой выключатель. Проверьте соединения с нагрузкой. Если прибор работает в режиме аналогового программирования, проверьте, не настроена ли OVP ниже выходного напряжения.	5.3



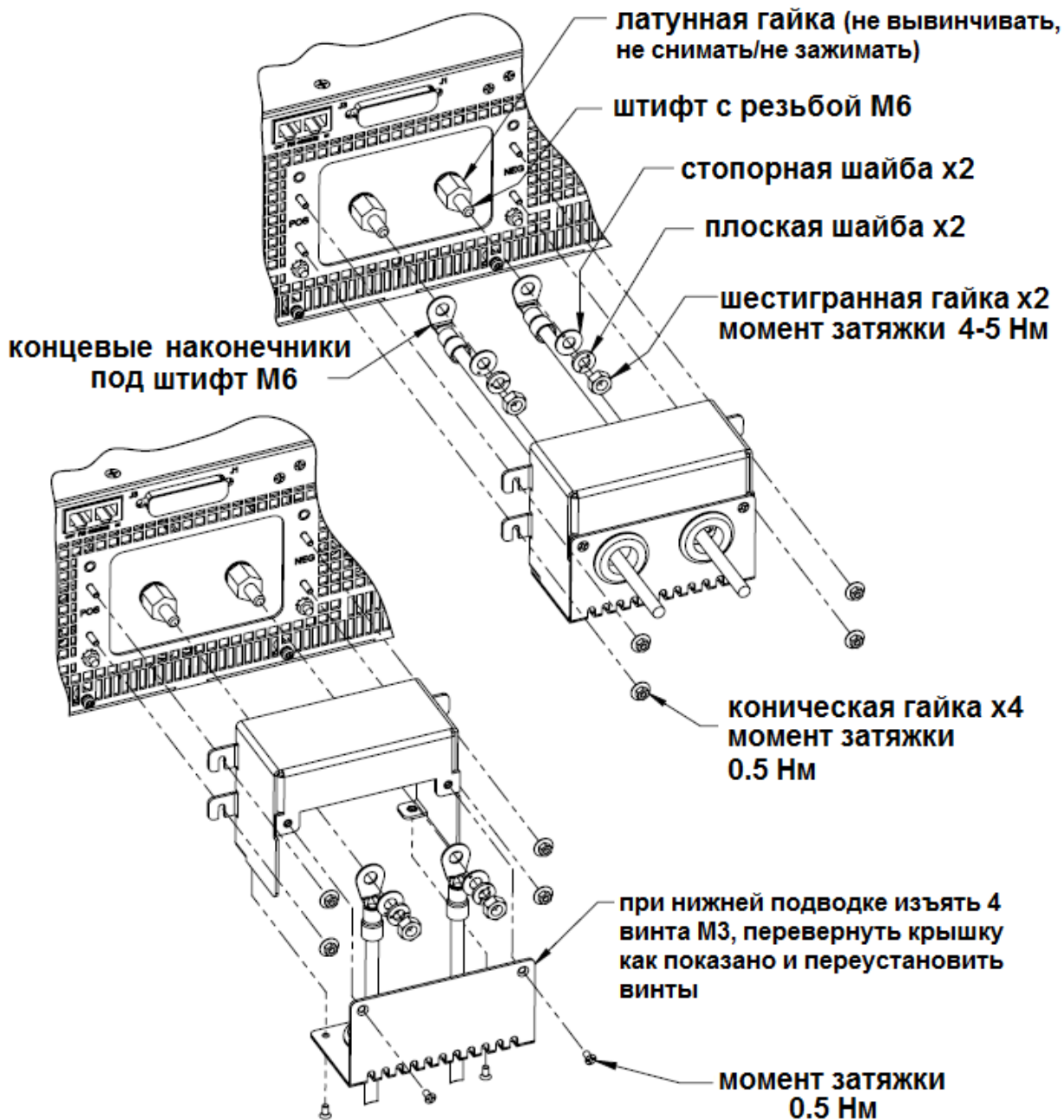
Таблица 9-1: Руководство по поиску и устранению неисправностей (продолжение)

СИМПТОМ	ПРОВЕРКА	ДЕЙСТВИЕ	ССЫЛКА
Прибор не работает. Светодиод ALARM на передней панели мигает.	Дисплей показывает "ENA"	Проверьте соединение J1 ENABLE на задней панели.	5.8
		Настройте параметры переключателя SW1.	4.4
	Дисплей показывает "SO"	Проверьте соединение Output Shut-Off J1 на задней панели.	5.7
	Дисплей показывает "O7P"	Проверьте, не заблокирован ли забор или выброс воздуха. Проверьте, не находится ли прибор рядом с теплоизлучающим оборудованием.	5.12
	Дисплей показывает "Fb"	Проверьте настройки Foldback и токи нагрузки.	5.5
Плохая стабилизация напряжения. Светодиод CV на передней панели светится.	Сенсорные провода подсоединены правильно?	Подсоедините сенсорные провода в соответствии с инструкциями, содержащимися в руководстве пользователя.	3.9.8
Органы управления на передней панели не действуют.	Источник питания работает в режиме внутренней блокировки (Local-Lockout)?	Выключите электропитание и дождитесь отключения дисплея. Включите электропитание и нажмите кнопку REM/LOC на передней панели.	7.2.5

Приложение

Подсоединение выходных кабелей и установка защитного кожуха на модели номиналом 800-1500 В

Установка кожуха при задней подводке кабеля



Установка кожуха при нижней подводке кабеля

## NORTH AMERICA

TDK-Lambda Americas Inc  
405 Essex Rd. Neptune, NJ 07753  
Tel: +1-732-922-9300 Fax: +1-732-922-1441  
E-mail: sales@us.tdk-lambda.com  
www.us.tdk-lambda.com/hp

## UK

TDK-Lambda UK Ltd.  
Kingsley Avenue Ilfracombe, Devon  
EX 34 8ES United Kingdom  
Tel: +44-1271-856666 Fax: +44-1271-864894  
E-mail: powersolutions@emea.tdk-lambda.com  
www.uk.tdk-lambda.com

## FRANCE

TDK-Lambda France SAS  
ZAC des Delaches  
BP 1077 - Gometz le Chatel  
91940 LES ULIS  
Tel: +33 1 60 12 71 65  
Fax: +33 1 60 12 71 66  
E-mail: france@fr.tdk-lambda.com  
www.fr.tdk-lambda.com

## GERMANY

TDK-Lambda Germany GmbH  
Karl-Bold-Str.40,  
D-77855 Achern, Germany  
Tel: +49-7841-666-0 Fax: +49-7841-500-0  
E-mail: info.germany@de.tdk-lambda.com  
www.de.tdk-lambda.com

## AUSTRIA

TDK-Lambda Austria Sales Office  
Aredstrasse 22,  
A - 2544 Leobersdorf, Austria  
Tel: +43-2256-65584 Fax: +43-2256-64512  
E-mail: info.germany@de.tdk-lambda.com  
www.de.tdk-lambda.com

## ITALY

TDK-Lambda Italy S.r.l.  
Via dei Lavoratori 128/130  
IT20092 Cinisello Balsamo, Milano, Italy  
Tel: +39-02-6129-3863 Fax: +39-02-6129-0900  
E-mail: info.italia@lambda-europe.com  
www.it.tdk-lambda.com

## ISRAEL

Nemic Lambda Ltd.  
Sales Office: Kibbutz Givat Hashlosha Tel-Aviv 48800, Israel  
Tel: +972-3-9024-333 Fax: +972-3-9024-777  
Plant: POB 500 Karmiel Industrial Zone 21651, Israel  
Tel: +972-4-9887-491 Fax: +972-4-9583-347  
www.nemic.co.il E-mail: info@nemic.co.il

## JAPAN

TDK-Lambda Corporation,  
5F Dempa Bldg, 1-11-15 Higashigotanda,  
Shinagawa-Ku, Tokyo 141-0022, Japan  
Tel: +81 3 3447 4693  
Fax: +81 3 3447 4750  
www.tdk-lambda.com

## CHINA

Shanghai Branch of Wuxi TDK-Lambda Electronic Co. Ltd.  
28F, Xingyuan Technology Building No.418, Guiping Road,  
Shanghai, China 200233  
Tel: +86-21-6485-0777 Fax: +86-21-6485-0666  
www.tdk-lambda.com.cn

Beijing Branch of Wuxi TDK-Lambda Electronic Co. Ltd.  
Room 12B11-12B12, Unit 7 DACHENG SQUARE, No.28  
Xuanwumenxi Street, Xuanwu District Beijing, 100053, CHINA  
Tel: +86-10-6310-4872 Fax: +86-10-6310-4874  
www.tdk-lambda.com.cn

TDK-Lambda Corporation, Hong Kong Office  
Room. 8, 27/F, Mega Trade Center  
1 Mei Wan St. Tsuen Wan, N.T. Hong Kong  
Tel: +852-2420-6693 Fax: +852-2420-3362  
www.tdk-lambda.com.cn

## KOREA

TDK-Lambda Corporation Seoul Office  
6F Songok Bldg. 4-1 Soonae-Dong  
Pundang-Gu, Songnam-Shi Kyonggi-Do, 463-020 Korea  
Tel: +82-31-717-7051 +82-31-726-9137  
www.tdk-lambda.com

## SINGAPORE

TDK-Lambda Singapore Pte.Ltd.  
Blk 1008 Toa Payoh North # 06-01/08  
Singapore 318996  
Tel: +65-6251-7211 Fax: +65-6250-9171  
www.tdk-lambda.com.sg

## INDIA

TDK-Lambda Bangalore Office  
3302, 12th 'A' Main, Hal 2nd Stage  
Bangalore, Karnataka, 560 008 India  
Tel: +91-80-64503815 Fax: +91-80-25263148  
www.tdk-lambda.com.sg

## MALAYSIA

TDK-Lambda (M) Sdn. Bhd.  
Suite 4.3, Level 4, Menara Merai, No.1, Jalan 19/3, Section 19/3,  
46300 Petaling Jaya, Selangor Darul Ehsan Malaysia  
Tel: +60-3-7957-8800 Fax: +60-3-7958-2400  
www.tdk-lambda.com



TDK-Lambda EMEA  
www.emea.tdk-lambda.com